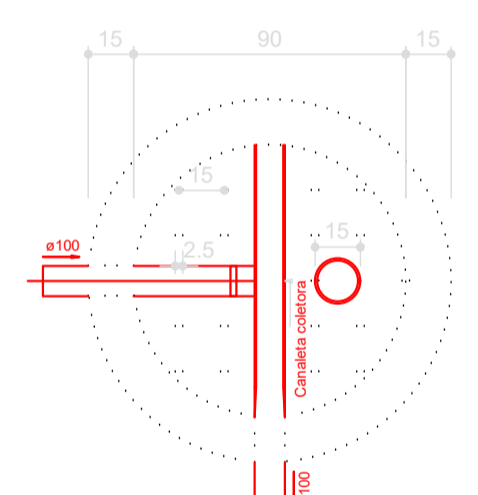
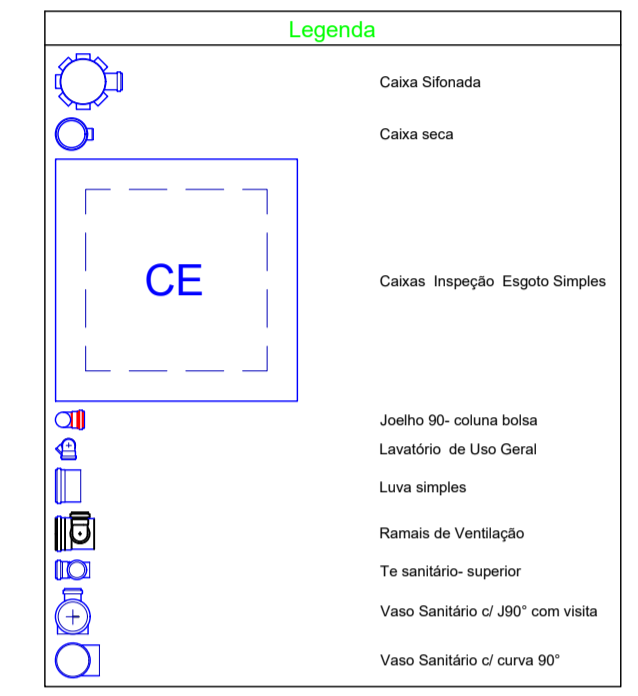
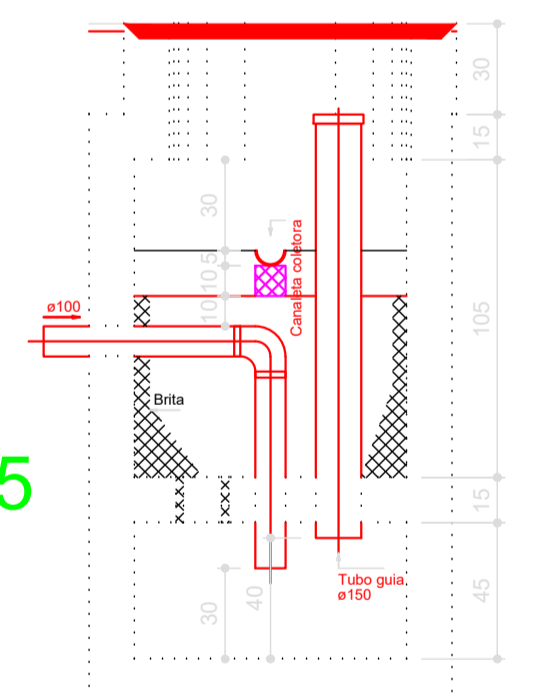


Detalhe S1  
escala 1:25

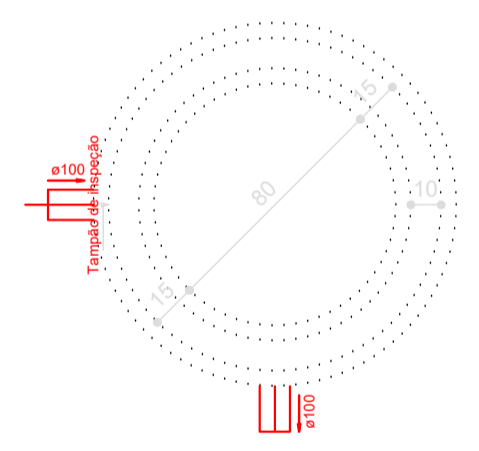
Lista de Materiais	
<b>Caixas de Passagem</b>	
Caixa de inspeção engoto simples	5,00
CE - Ø50x100	
<b>PVC Acessórios</b>	
Caixa sifonada	3,00
150x150x50	1,00
Raio curvo caixa seca	1,00
100x100x40mm	3,00
Bifixo de copo p/ pia e lavatório	1,00
n° 1 1/2"	3,00
Válvula p/ lavatório e tanque	3,00
1"	3,00
<b>PVC Engoto</b>	
Caixa 90 curta	2,00
100 mm	3,00
40 mm	3,00
Joelho 90	3,00
50 mm	3,00
Joelho 90 c/ vista	3,00
100 mm - 50 mm	3,00
Joelho 90 c/ vista p/ engoto secundário	3,00
45 mm - 1 1/2"	3,00
Linha simples	1,00
100 mm	1,00
Tubo rígido c/ porta lisa	25,23 m
100 mm - 4"	1,50 m
150 mm - 6"	7,53 m
40 mm	3,70 m
50 mm - 2"	3,70 m
Te sanitário	3,00
100 mm - 50 mm	3,00
<b>Unidades de Tratamento</b>	
Aço	1,00
Ferro	1,00
Argamassa	0,33 m³
Brita	0,19 m³
n°4	0,19 m³
Concreto	1,28 m³
Concreto	1,28 m³
Tampa	1,00
Hermetica	1,00
<b>PVC Engoto</b>	
Joelho 90	5,00
50 mm	5,00
Tubo rígido c/ porta lisa	2,58 m
50 mm - 2"	2,58 m
Te sanitário	2,00
100 mm - 50 mm	2,00
50 mm - 40 mm	1,00
<b>Ventilação</b>	
100 mm - 50 mm	1,00
50 mm - 40 mm	1,00



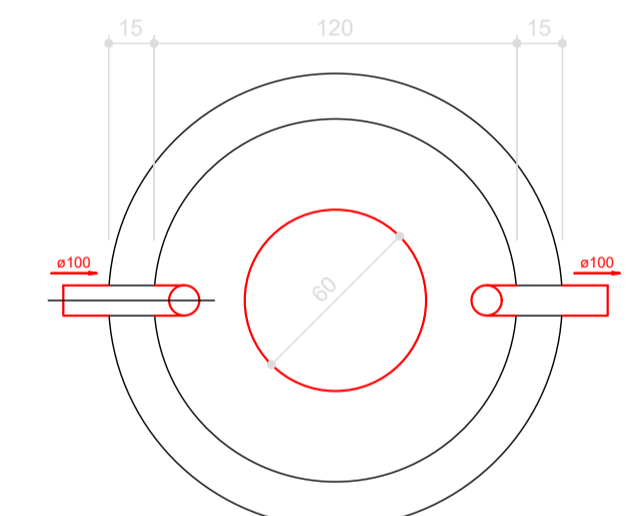
FILTRO ANAERÓBIO  
PLANTA BAIXA - ESC. 1:25



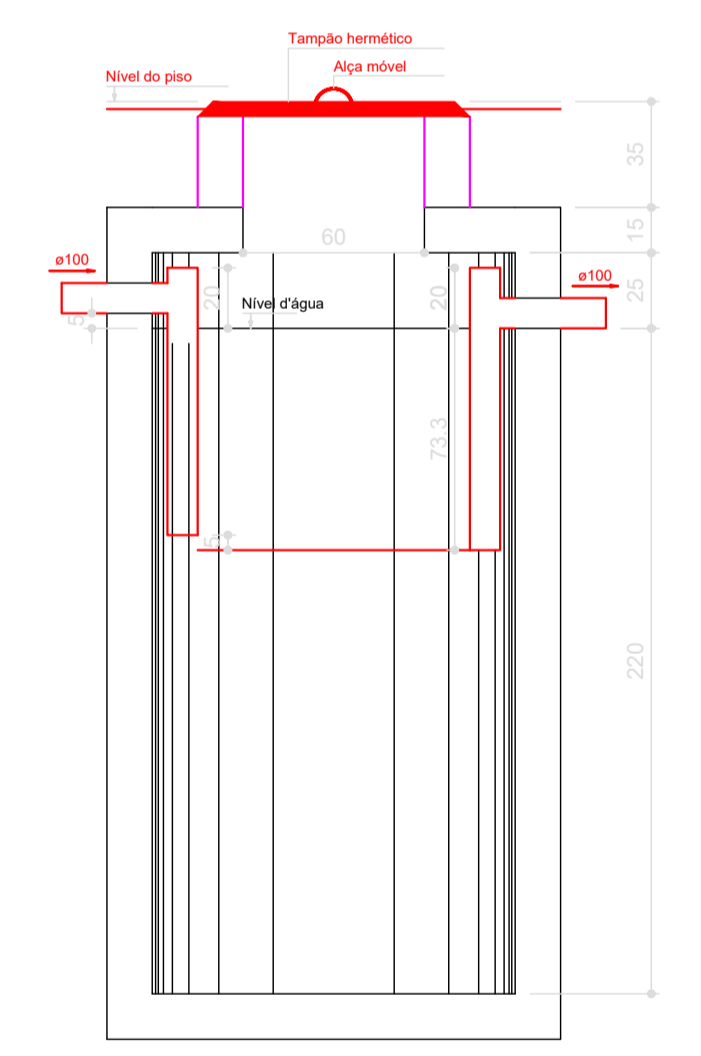
FILTRO ANAERÓBIO  
CORTE - ESC. 1:25



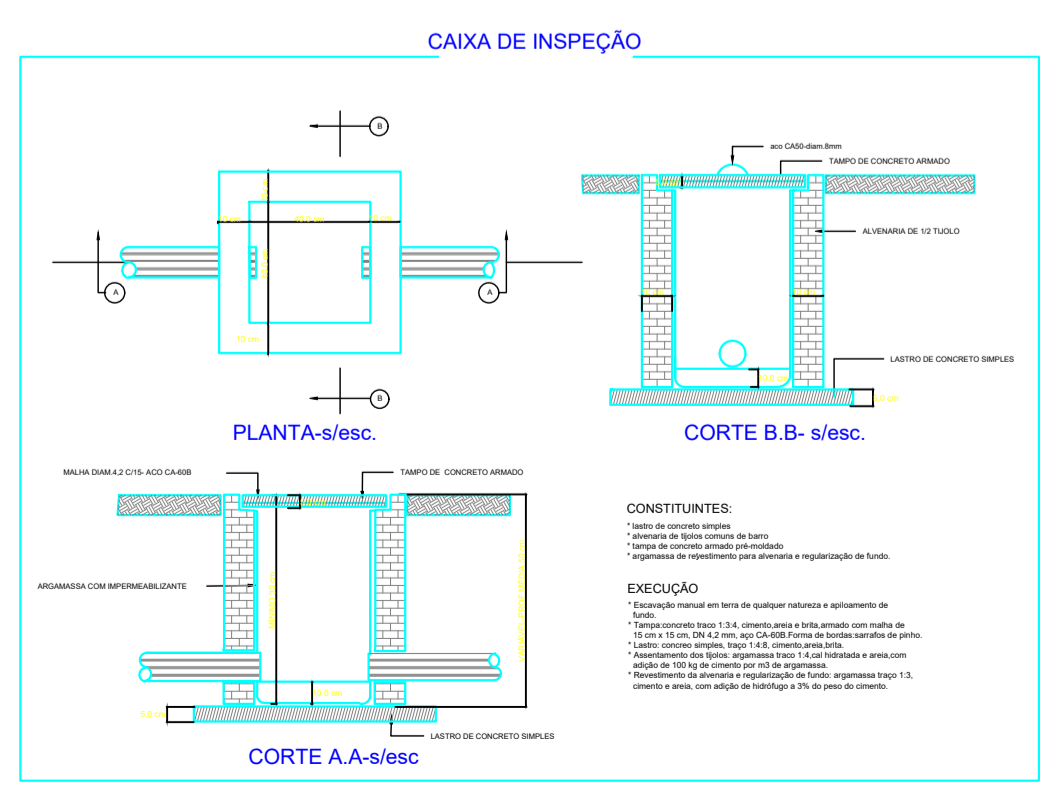
FILTRO ANAERÓBIO  
PLANTA BAIXA - ESC. 1:25



TANQUE SÉPTICO  
PLANTA BAIXA - ESC. 1:25



TANQUE SÉPTICO  
CORTE - ESC. 1:25



**PREF. MUN. DE SÃO CRISTOVÃO DO SUL**

	TÍTULO PROJETO HIDROSANITÁRIO	FRANCHA
	REFERENCIA DETALHES	H/03
Rua Juvenino França de Moraes, 19 São Cristóvão do Sul FONE 49 3253-1200	PROPRIETÁRIO PREFEITURA SCS CPF/CGC	ASSINATURA _____
RESPONSÁVEL TÉCNICO ENG. CIRO FONTANA SURDI CREA/SC 063545-0	ESCALA INDICADA DATA - REV 02 30/12/2023	PREFEITURA _____
DESENHO 01	ESCALA INDICADA DATA - REV 02 30/12/2023	PREFEITURA _____