

Quadro de Cargas (QD1)

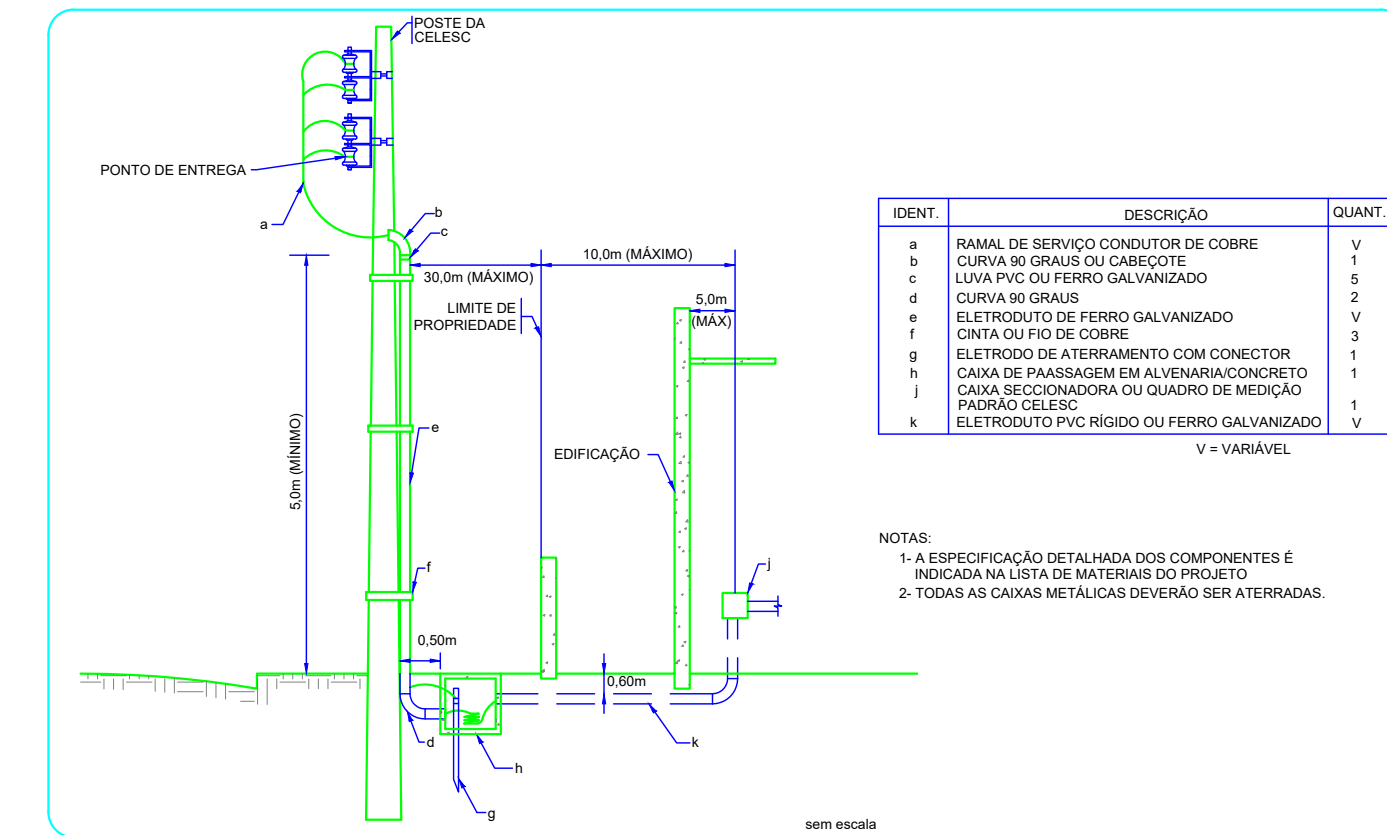
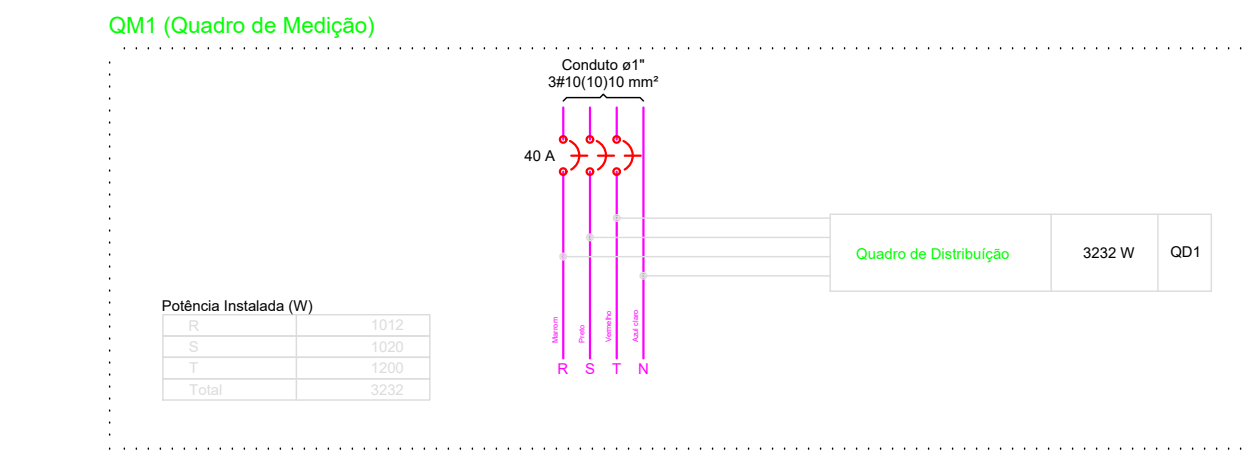
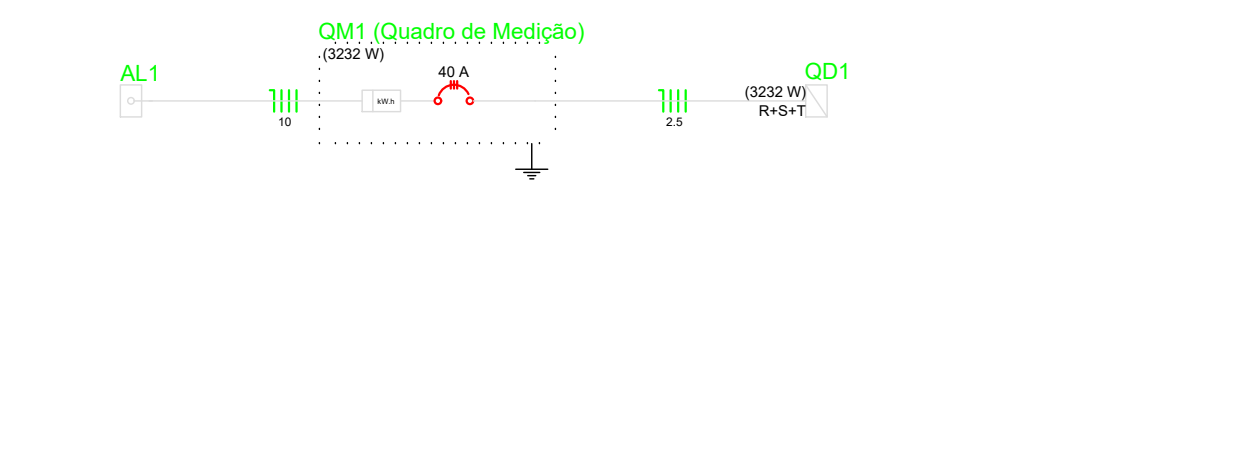
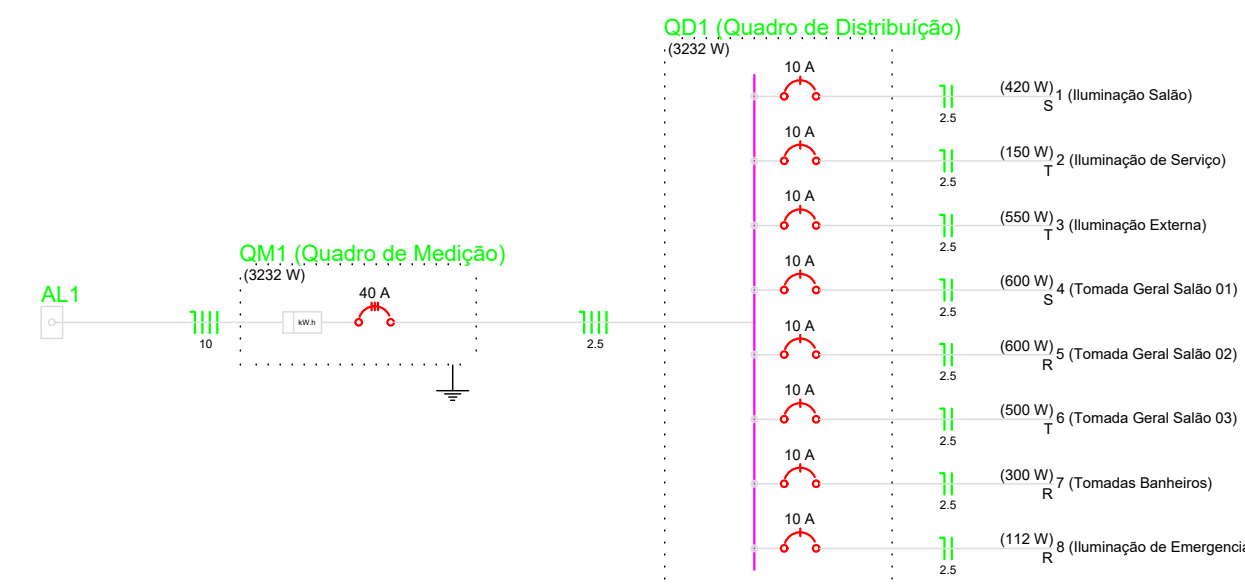
Circuito	Descrição	Esquema	Método de med.	V (V)	Iz (A)	I30 (A)	I40 (A)	I50 (A)	Pot total (W)	Pot total (VA)	Fases	Pot. - R (W)	Pot. - S (W)	Pot. - T (W)	FCT	FCA (A)	I ² (A ²)	Seção (mm ²)	Ic (A)	ΔU (V)	dV parc (%)	dV total (%)	Status
1	Iluminação Salão	F+N	B1	220 V	14	40	100	150	560	420	S	420	420	100	1.00	0.57	1.9	2.5	24.0	10.0	0.42	0.60	OK
a					4				240	120	S	120	120			0.57	1.9	2.5	24.0				OK
b					4				240	120	S	120	120			0.57	1.9	2.5	24.0				OK
c					4				240	120	S	120	120			0.57	1.9	2.5	24.0				OK
d					2				120	60	S	60	60			1.00	0.5	2.5	24.0				OK
2	Iluminação de Serviço	F+N	B1	220 V	5	15	40	60	300	150	T	150	150	100	1.00	0.57	2.4	2.5	24.0	10.0	0.10	0.28	OK
e					2				120	60	T	60	60			1.00	0.3	2.5	24.0				OK
f					2				120	60	T	60	60			1.00	0.3	2.5	24.0				OK
3	Iluminação Externa	F+N	B1	220 V	1	13	13	13	500	500	T	500	500	1000	1.00	0.57	4.6	2.5	24.0	10.0	0.40	0.58	OK
g					1				60	30	T	30	30			1.00	0.3	2.5	24.0				OK
h					1				60	30	T	30	30			1.00	0.3	2.5	24.0				OK
4	Tomada Geral Salão 01	F+N	B1	220 V	1	13	13	13	667	660	S	660	660	600	1.00	0.57	5.3	2.5	24.0	10.0	0.40	0.58	OK
5	Tomada Geral Salão 02	F+N	B1	220 V	1	13	13	13	667	660	R	660	660	600	1.00	0.57	5.3	2.5	24.0	10.0	0.38	0.56	OK
6	Tomada Geral Salão 03	F+N	B1	220 V	1	13	13	13	556	500	T	500	500	500	1.00	0.57	2.7	2.5	24.0	10.0	0.14	0.33	OK
7	Tomadas Banheiros	F+N	B1	220 V	1	13	13	13	333	300	R	300	300	300	1.00	0.57	2.7	2.5	24.0	10.0	0.10	0.28	OK
8	Iluminação de Emergência	F+N	B1	220 V	6	20	14	20	112	112	R	112	112	1200	1.00	0.57	0.6	2.5	24.0	10.0	0.04	0.22	OK
TOTAL					6	20	14	20	4054	3232	R+S+T	1012	1200	1200									

Quadro de Cargas (QM1)

Circuito	Descrição	Esquema	Método de med.	V (V)	Iz (A)	I30 (A)	I40 (A)	I50 (A)	Pot total (W)	Pot total (VA)	Fases	Pot. - R (W)	Pot. - S (W)	Pot. - T (W)	FCT	FCA (A)	I ² (A ²)	Seção (mm ²)	Ic (A)	ΔU (V)	dV parc (%)	dV total (%)	Status	
QD1	Quadro de Distribuição	3F+N	B1	380/220 V	4054	12	30	40	4054	3232	R+S+T	1012	1200	1200	1.00	1.00	3.6	2.5	28.0	10.0	0.15	0.18	OK	
TOTAL					4054	12	30	40	4054	3232	R+S+T	1012	1200	1200										

Quadro de Demanda (AL1)

Tipo de carga	Potência instalada (VA)	Fator de demanda (%)	Demanda (VA)
Iluminação e TUGs (Casas e Apartamentos)	4.05	50	2.11
TOTAL			2.11



IDENT.	DESCRIÇÃO	QUANT.
a	RAMAL DE SERVIÇO CONDUTOR DE COBRE	1 V
b	CURVA DE GRAU OU CARCOTE	1 S
c	LUMINA PVC OU FERRO GALVANIZADO	1 S
d	CURVA DE GRAU	2 V
e	ELETRODUTO DE FERRO GALVANIZADO	3 V
f	CINTA DE FIO DE COBRE	1 V
g	ELETRODUTO DE ATERAMENTO COM CONECTOR	1 V
h	CAIXA DE PASSAGEM EM ALVENARIA/CONCRETO	1 V
i	CAIXA SECCIONADORA OU QUADRO DE MEDIÇÃO	1 V
j	RAMAL DE SERVIÇO	1 V
k	ELETRODUTO PVC RÍGIDO OU FERRO GALVANIZADO	1 V

NOTAS:
1- A ESPECIFICAÇÃO DETALHADA DOS COMPONENTES E INDICADA NA LISTA DE MATERIAIS DO PROJETO.
2- TODAS AS CAIXAS METÁLICAS DEVERÃO SER ATERRADAS.

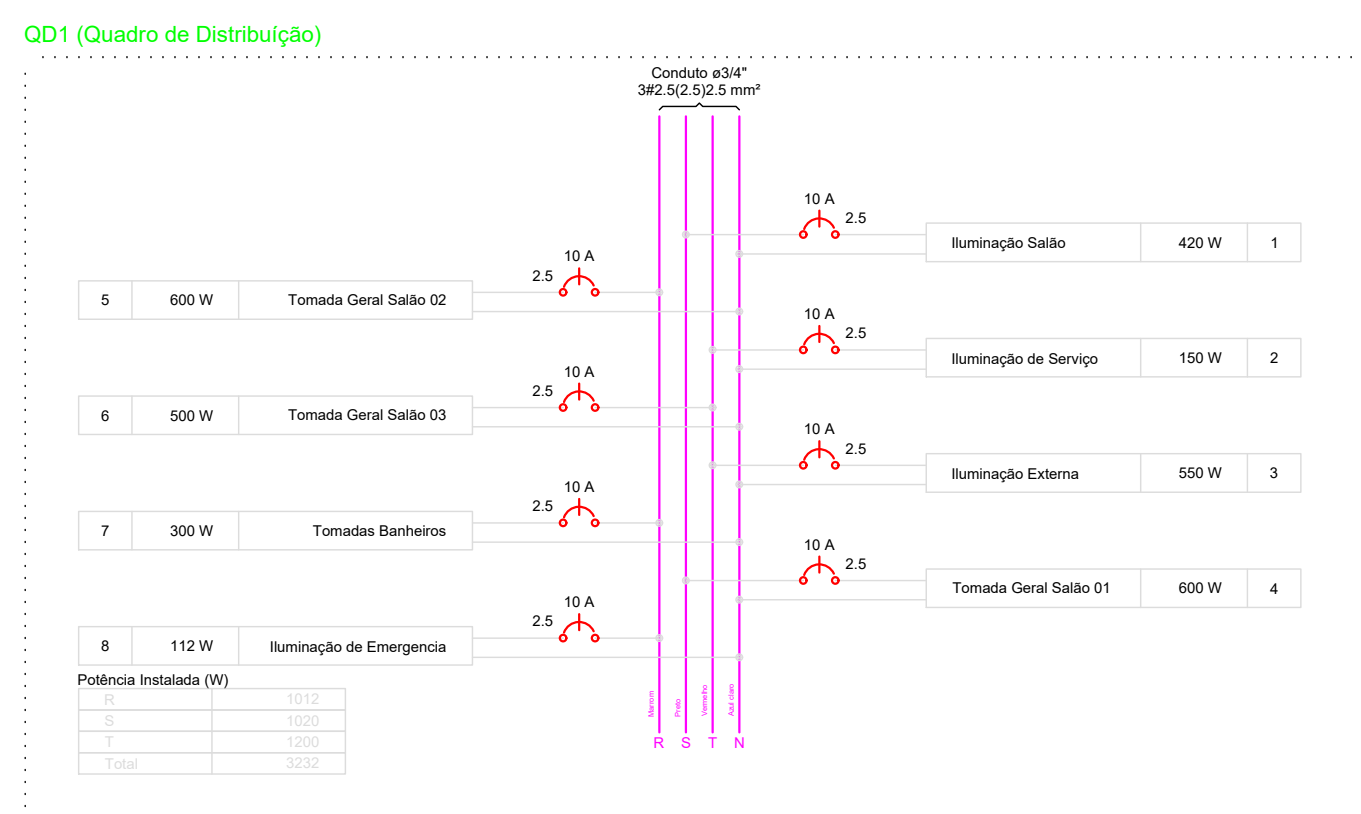
FORNECIMENTO EM BT - RAMAL DE SERVIÇO SUBTERRÂNEO SEM TRAVESSIA DE VIA PÚBLICA

Legenda

	1 teca simples e 1 tomada - 1,10m do piso
	Bloco autônomo lum. emergência a 2,20m do piso
	Bloco autônomo sinal. emergência a 2,20m do piso
	Caixa de medição embutir a 1,50m do piso
	Entrada de serviço aéreo
	Interruptor simples 1 tecla - 1,10m do piso
	Interruptor simples 3 teclas - 1,10m do piso
	Luminária pr lâmp. incand. decorativa vela balão- parede
	Quadro de distribuição - embutir a 1,50m do piso
	Refletor de tet
	Tomada universal 2P a 0,30m do piso

Legenda das indicações

	Decorativa - sobrepor (parede) - vela balão 40W
	Linha aquática c/ placa 2x4" - Tomada 2P 10A - baixa



PREF. MUN. DE SÃO CRISTOVÃO DO SUL

	TÍTULO PROJETO ELÉTRICO	FRANCHA
	REFERÊNCIA PLANTA BAIXA / TABELAS / DETALHES	EL/01
PROPRIETÁRIO PREFEITURA SCS CPF/CGC	ASSINATURA	
RESPONSÁVEL TÉCNICO ENG. CIRO FONTANA SURDI CREA/SC 063545-0	PREFEITURA	
DESENHO 01	ESCALA INDICADA DATA - REV 02 30/12/2023	PREFEITURA

Rua Juvenino França de Moraes, 19
São Cristóvão do Sul
FONE 49 3253-1200