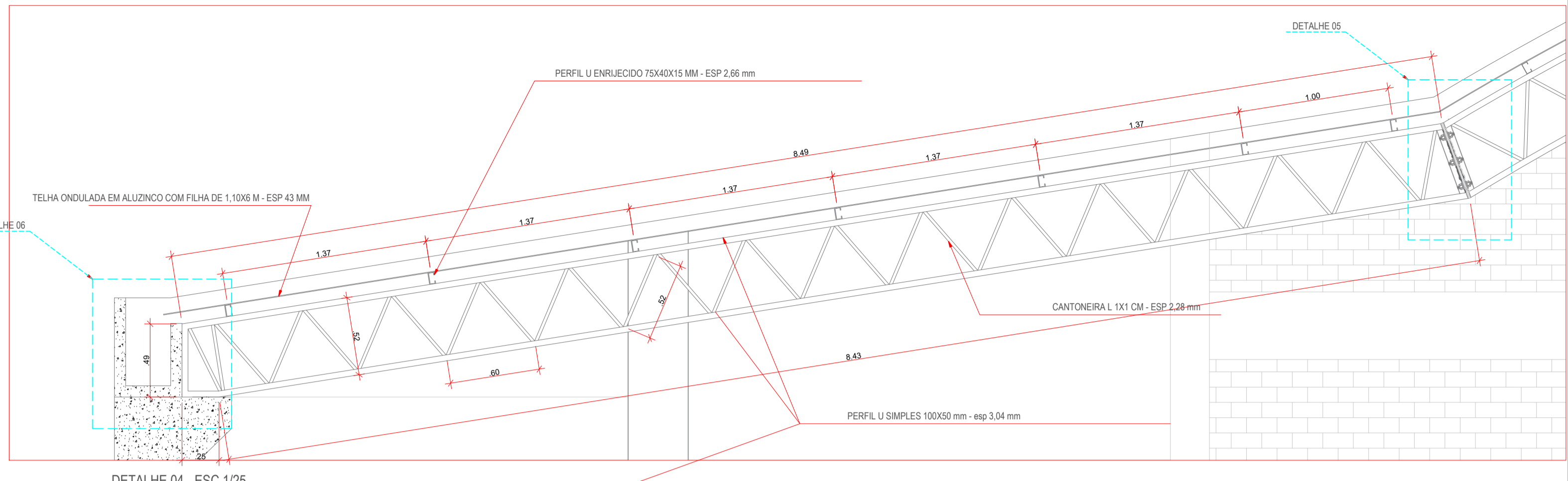
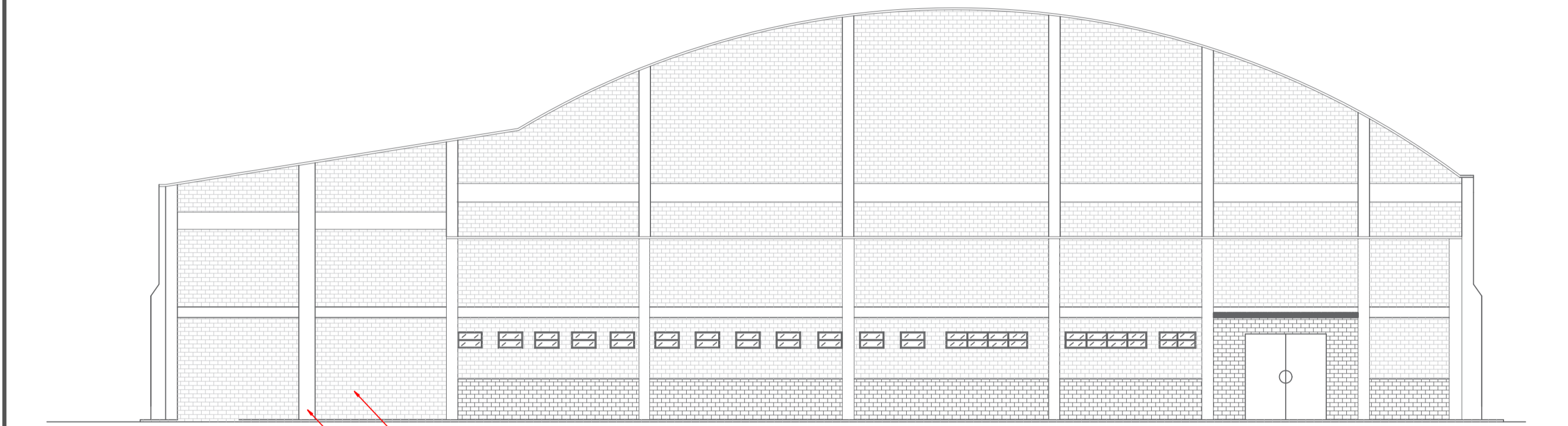


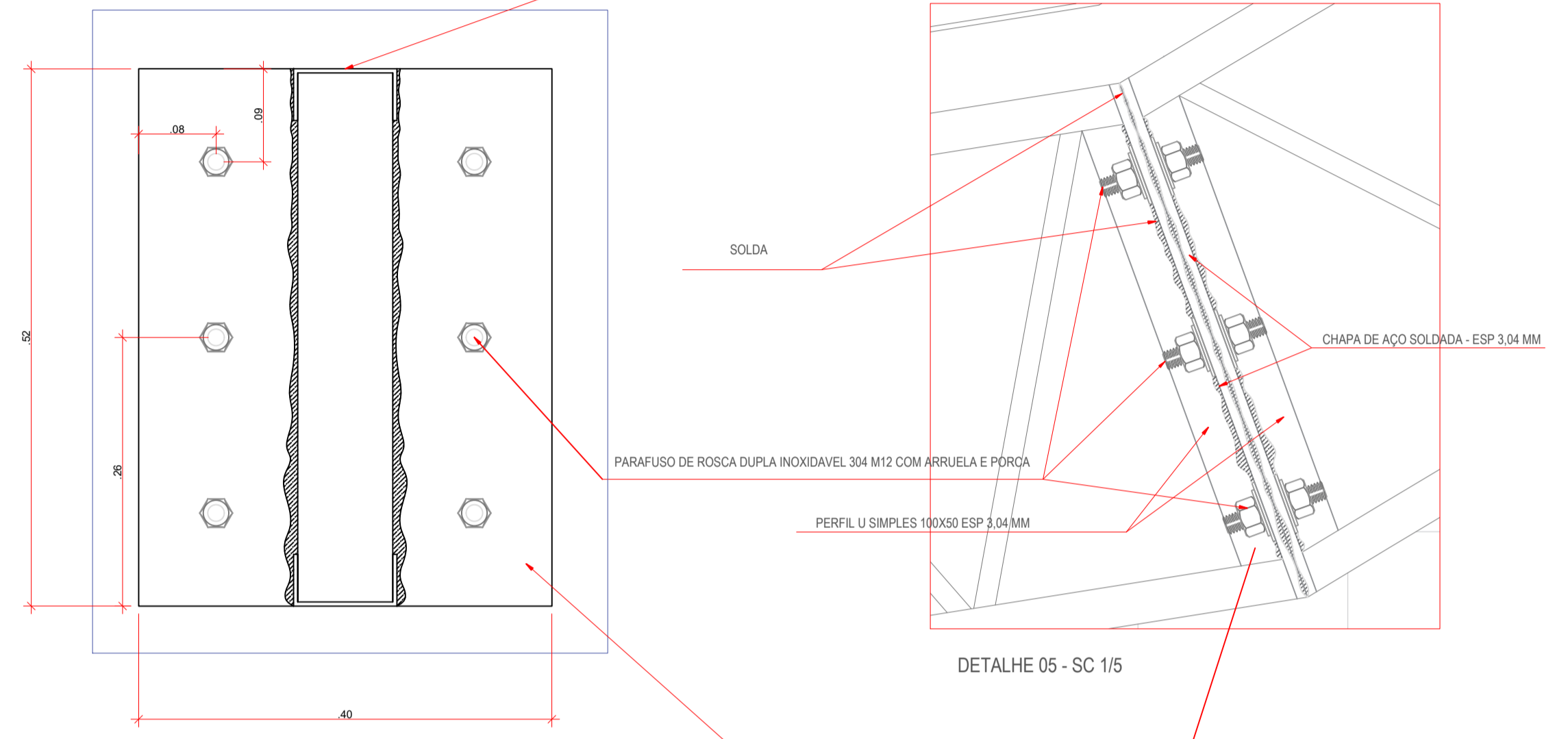
CORTE AA - ESC 1/100



DETALHE 04 - ESC 1/25

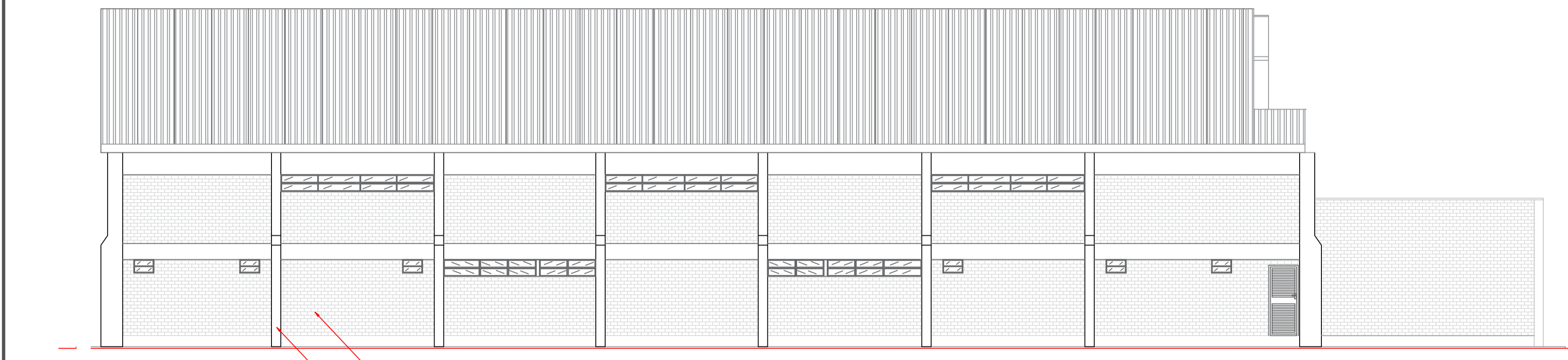


FACHADA FRONTAL - ESC 1/100

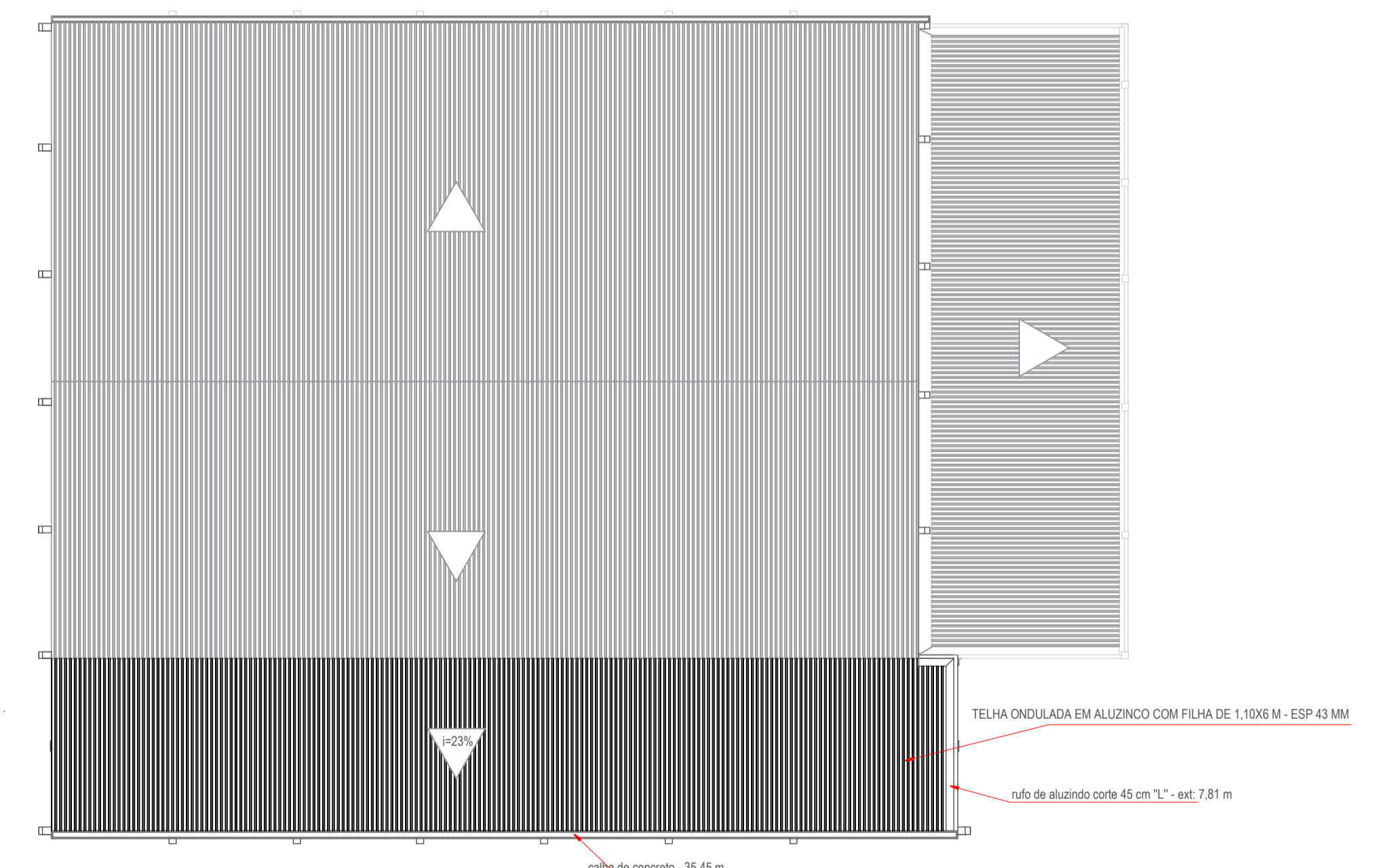


DETALHE 05 - SC 1/5

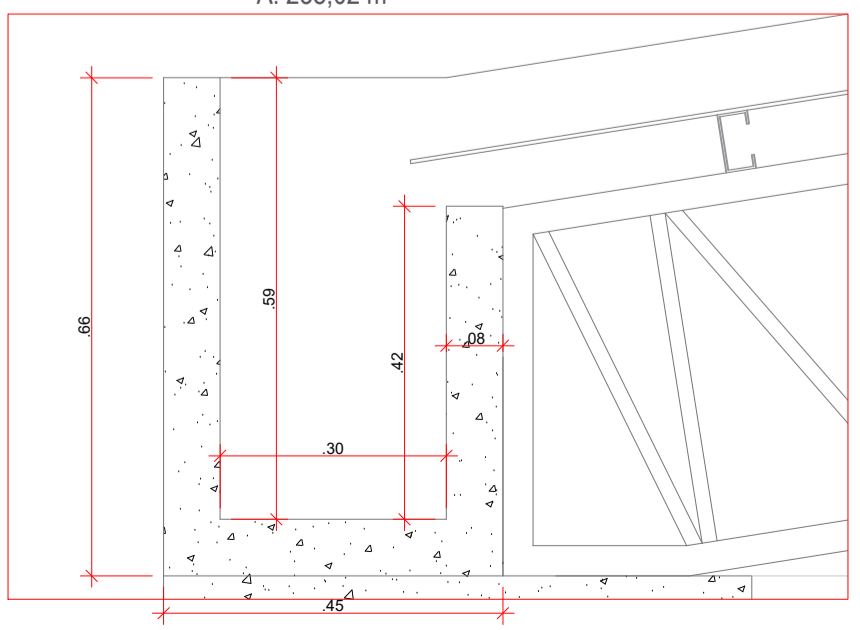
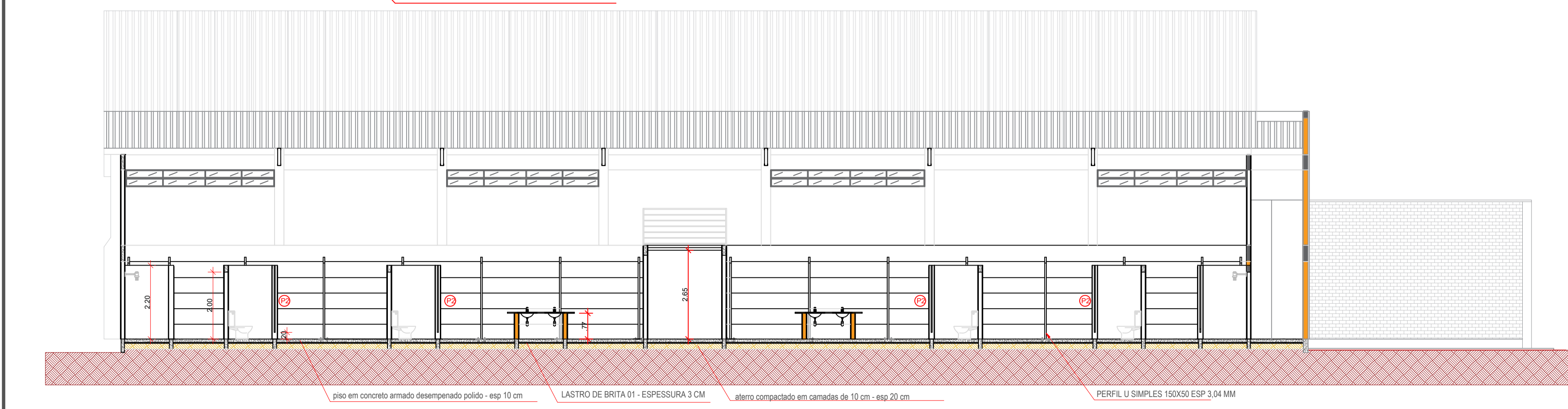
VER DETALHE



FACHADA LATERAL ESQUERDA - ESC 1/100



PLANTA DE COBERTURA - ESC 1/200
A: 238,02 m²



DETALHE 06 (calha de concreto) - ESC 1/25

ESTADO DE SANTA CATARINA PREFEITURA MUNICIPAL DE SÃO CRISTÓVÃO DO SUL SECRETARIA DE OBRAS - DEPARTAMENTO DE ENGENHARIA				FRANCHA	TOTAL
				03	08
PROJETO: AMPLIAÇÃO DO GINÁSIO MUNICIPAL - CENTRO LOCAL: Rua Francisco Rauert		PROJETO ARQUITETÔNICO PROJETO: Projeto Arquitetônico Ampliação do Ginásio dwg			
DESCRIÇÃO: PLANTAS BAIXAS, DETALHES, TABELAS	ESCALA: INDICADA	UNIDADE: METRO			
PROPRIETÁRIO: Prefeitura Municipal de São Cristóvão do Sul - Prefeita Ilse A. Leobet	ÁREA TERRENO: 2.520,00 m²	AMPLIAÇÃO: 91,61 m²			
RESPONSÁVEL TÉCNICO: Eng. Ciro Fontana Sursi - CREA/SC 063545-0 (e-mail: engenharissociativadosul@gmail.com)	ÁREA TOTAL CONST C/ AMP: 1.287,10 m²	ADMINISTRAÇÃO MUNICIPAL: 2021-2024			
		DATA: 20/12/2022	REVISÃO:		