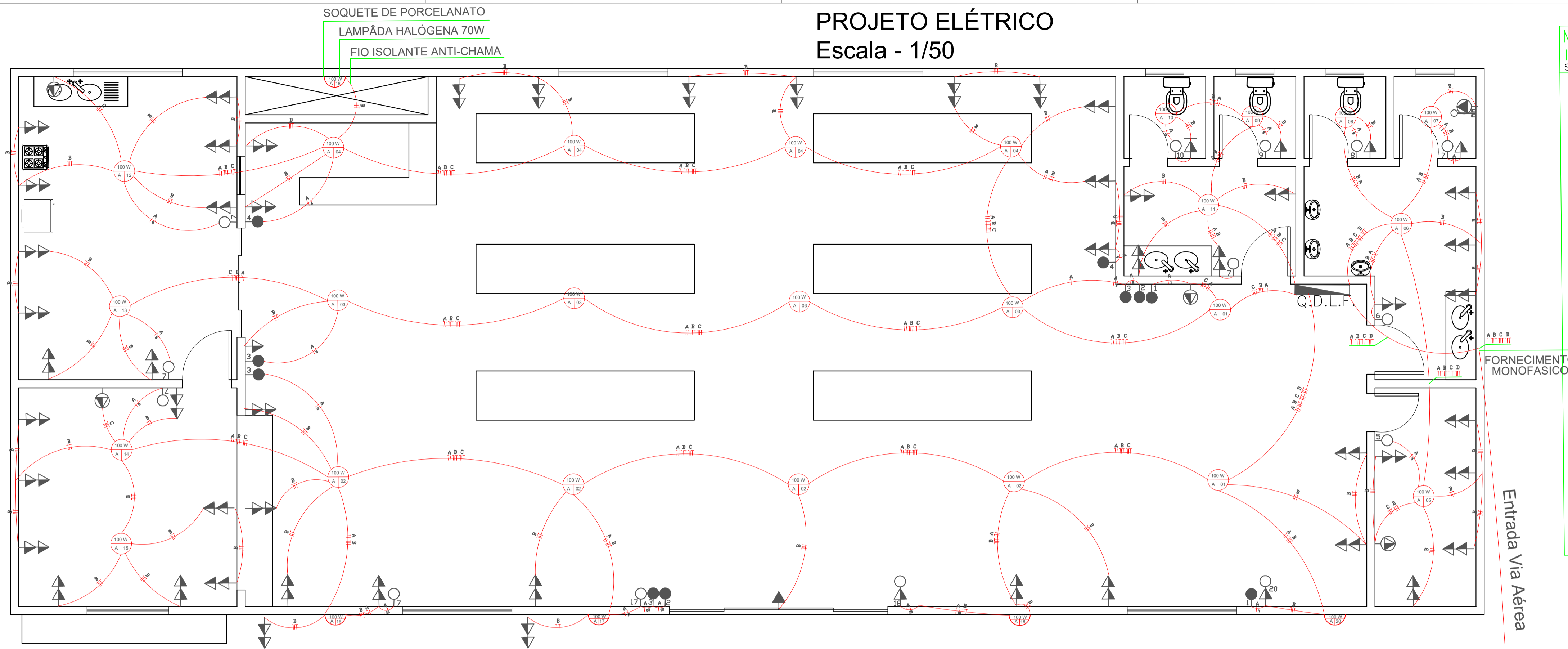


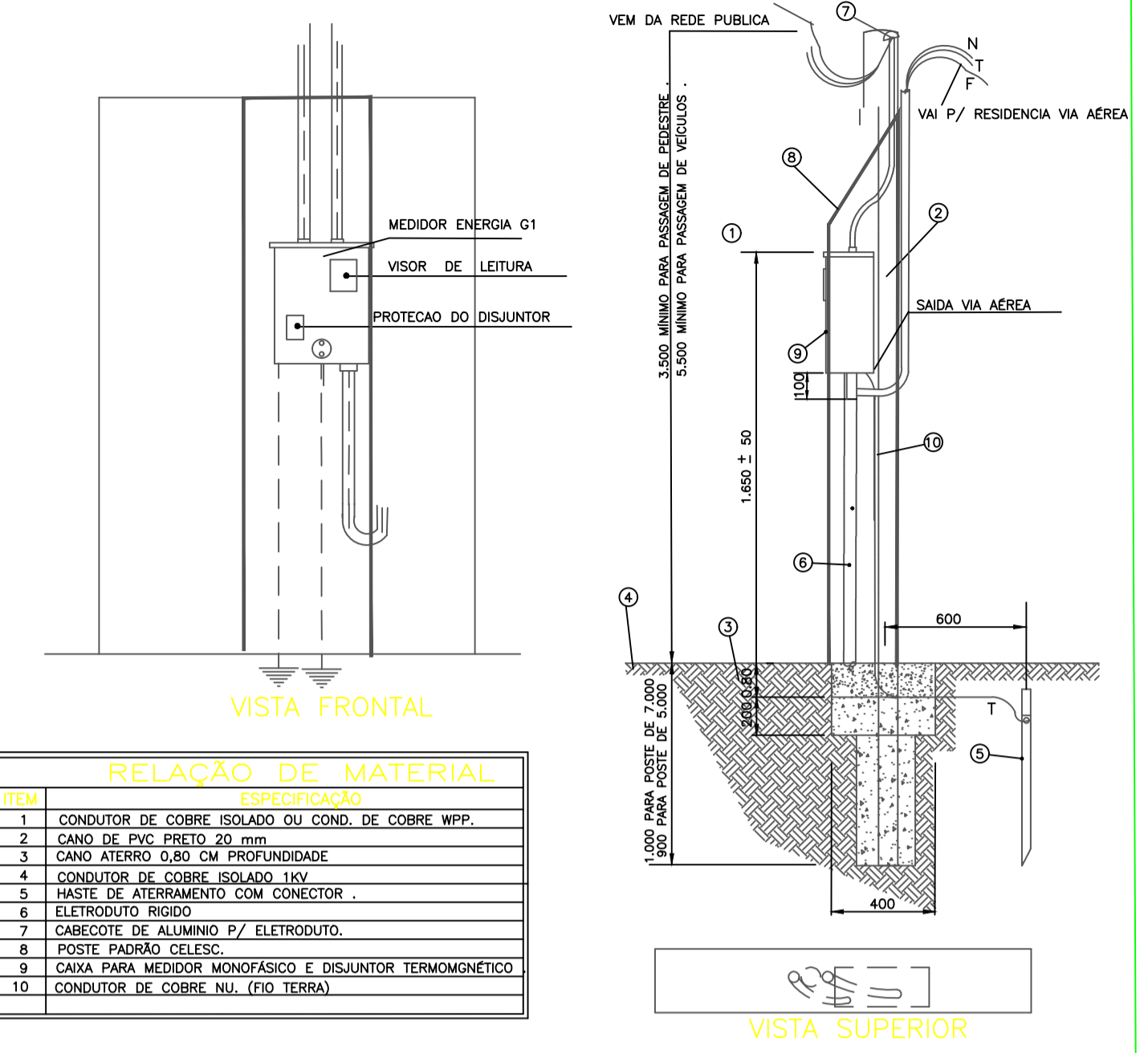
# PROJETO ELÉTRICO

## Escala - 1/50



PLANTA BAIXA  
ESC: 1/50

### MEDIDOR MONOFÁSICO – PADRAO TIPO CELESC INSTALAÇÃO FIOS VIA TERREO ATÉ A EDIFICAÇÃO SEM ESCALA



ITEM	ESPECIFICAÇÃO
1	CONDUTOR DE COBRE ISOLADO OU COND. DE COBRE WPP.
2	CANO DE PVC PRETO 20 mm
3	CANO ATERRO 0,80 CM PROFUNDIDADE
4	CONDUTOR DE COBRE ISOLADO 1KV
5	HASTE DE ATERRAMENTO COM CONECTOR
6	ELETRODUTO RIGIDO
7	CABECOTE DE ALUMINIO P/ ELETRODUTO
8	POSTE PADRAO CELESC
9	CAIXA PARA MEDIDOR MONOFASICO E DISJUNTOR TERMOMAGNETICO
10	CONDUTOR DE COBRE NUL (FIO TERRA)

Detalhe Poste Entrada  
ESC: 1/25

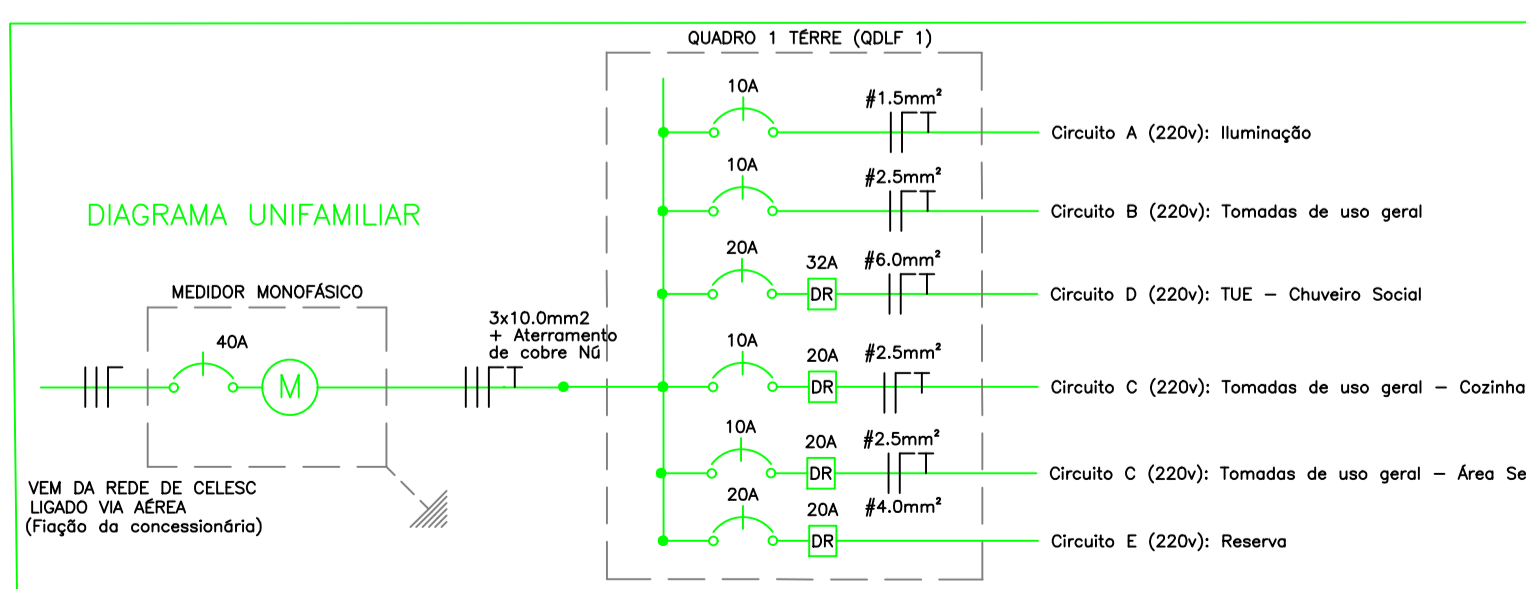
### QUADRO DE CARGAS (QDLF – 1)

CIRCUITO	AMBIENTE	APARELHO	POTÊNCIA (W)	QUANT.	POTENCIA PARCIAL W	POTENCIA CIRCUITO W	TENSÃO	FIO mm <sup>2</sup>	DISJ. A	FASE	DESCRIÇÃO
A	SALÃO	Lâmpada	100	13	1300	1570	220V	1,5	16	A	ILUMINAÇÃO
	DEPOSITO	Lâmpada	100	01	100						
	BAR	Lâmpada	100	08	200						
	COZINHA	Lâmpada	100	02	200						
	WC MASCULINO	Lâmpada	100	03	300						
	WC FEMININO	Lâmpada	100	03	300						
	LUMINARIAS FACHADA	Lâmpada	100	01	100						
	CHURRASQUEIRA	Lâmpada	100	01	70						
B	SALÃO	Tomada simples M	600	24	14400	37200	220V	2,5	20	B	TOMADA USO EM GERAL
	DEPOSITO	Tomada simples M	600	05	3000						
	BAR	Tomada simples M	600	08	4800						
	COZINHA	Tomada simples M	600	09	5400						
	WC MASCULINO	Tomada simples M	600	06	3600						
	WC FEMININO	Tomada simples M	600	06	3600						
C	DEPOSITO	Maq ou Lavajato	1200	01	1200	3600	220V	4,0	32	C	TOMADA USO ESPECIAL MÉDIA
	BAR	Refrigerador	1200	01	1200						
	COZINHA	Microondas	1200	01	1200						
D	WC Suite	Chuveiro	7500	01	7500	7500	220V	6,0	40	B	TUE- CHUVEIRO SOCIAL
E	Reserva		1500	01	1500	1500	220V	4,0	32	B	CIRCUITO RESERVA
					Potência total	51370					

### LISTA DE MATERIAIS

ITEM	DESCRIÇÃO	UNIDADE
1	Eletroduto de Pvc Flexível Corrugado de 20mm	Metros
2	Eletroduto de Pvc Flexível Corrugado de 25mm	Metros
3	Curva de 90° para Eletroduto de Pvc Rígido Soldável de 20mm	Peça
4	Curva de 90° para Eletroduto de Pvc Rígido Soldável de 25mm	Peça
5	Fio flexível Preto de 1.5mm <sup>2</sup>	Metros
6	Fio flexível Azul Claro de 1.5mm <sup>2</sup>	Metros
7	Fio flexível Branco de 1.5mm <sup>2</sup>	Metros
8	Fio flexível Preto de 2.5mm <sup>2</sup>	Metros
9	Fio flexível Azul Claro de 2.5mm <sup>2</sup>	Metros
10	Fio flexível Branco de 2.5mm <sup>2</sup>	Metros
11	Fio flexível Verde de 2.5mm <sup>2</sup>	Metros
12	Fio flexível Preto de 4.0mm <sup>2</sup>	Metros
13	Fio flexível Azul Claro de 4.0mm <sup>2</sup>	Metros
14	Fio flexível Verde de 4.0mm <sup>2</sup>	Metros
15	Fio flexível Preto de 6.0mm <sup>2</sup>	Metros
16	Fio flexível Azul Claro de 6.0mm <sup>2</sup>	Metros
17	Fio flexível Verde de 6.0mm <sup>2</sup>	Metros
18	Disjuntor termomagnético Unipolar de 15A	Peça
19	Disjuntor termomagnético Unipolar de 16A	Peça
20	Disjuntor termomagnético Unipolar de 20A	Peça
21	Disjuntor termomagnético Unipolar de 32A	Peça
22	Dispositivo diferencial residual (DR) Unipolar de 15A	Peça
23	Dispositivo diferencial residual (DR) Unipolar de 16A	Peça
24	Dispositivo diferencial residual (DR) Unipolar de 32A	Peça
25	Tomada 10A 2x4"	Peça
26	Tomada 20A 2x4"	Peça
27	Tomada com interruptor de uma seção 2x4"	Peça
28	Tomada com interruptor de duas seções 2x4"	Peça
29	Tomada com interruptor de três seções 2x4"	Peça
30	Tomada com interruptor paralelo 2x4"	Peça
31	Interruptor simples de uma seção 2x4"	Peça
32	Interruptor paralelo de uma seção 2x4"	Peça
33	Interruptor paralelo de duas seções 2x4"	Peça
34	Luminária de teto de 60w	Peça
35	Luminária de teto de 100w	Peça
36	Luminária de teto de 150w	Peça
37	Quadro de Distribuição de Embutir com 12 elementos	Peça
38	Central de interfone.	Peça

- OBs:
- O POSTE FOI ALOCADO PROXIMO A LATERAL DIREITA PARA MELHOR APROVEITAMENTO DO TERRENO, COM O LEITOR VOLTADO PARA CALÇADA, A ENTRADA DOS CABOS SERÁ VIA AÉREA.
  - DIAGRAMA DO (QDLF 1) ESPECIFICO PARA TERREO, É REPRESENTADO PELO REFORMA E AUMENTO DE DISJUNTOR CONFORME A NECESSIDADE DE CARGA DE FORÇA CALCULADA, LOCAÇÃO DE DISJUNTOR E DISTRIBUIÇÃO DOS FIOS AOS PONTOS CONFORME NO PROJETO DA EDIFICAÇÃO.
  - FOI ALOCADO LÂMPADA NA CHURRASQUEIRA DE ALTA TEMPERATURA, ATENÇÃO AO REALIZAR INSTALAÇÕES SEGUIR NORMAS DE SEGURANÇA PARA MATERIAIS : 1 LÂMPADA HALOGENA PRÓPRIA PARA SUPOSTAR TEMPERATURA DA CHURRASQUEIRA, 70W



LEGENDA	
	Tomada de uso geral baixa, a 0,30m do piso acabado.
	Tomada de uso geral média, a 1,30m do piso acabado.
	Tomada de uso específico alta, a 2,00m do piso acabado.
	Tomada com interruptor de uma seção média, a 1,30m do piso acabado.
	Tomada com interruptor de duas seções média, a 1,30m do piso acabado.
	Interruptor de uma seção, a 1,30m do piso acabado.
	Interruptor paralelo de uma seção, a 1,30m do piso acabado.
	Ponto de luz no teto.
	Aterramento.
	Quadro de distribuição geral embutido, a 1,30m do piso acabado.
	Fios: Fase Neutro Retorno Terra Paralelo.
	Poste Padrão Celesc
Notas:	
1	Eletrodutos não cotados serão de 20mm.
2	Condutores não cotados serão de 2,5mm <sup>2</sup> .
3	Tomadas não cotadas serão de 100w.

PROJETO: <b>PROJETO ELÉTRICO</b>			
TÍTULO: <b>PONTOS, QDLF, TABELA CARGAS, DETALHES, DIAGRAMA</b>			
Desenho: Edenir Maia	Resp. Técnico: Anderson José Cousseau Eng. Civil - Crea/SC - 159371-8	Proprietário(a): MUNICIPIO DE SAO CRISTOVAO DO SUL CNPJ: 95.991.261/0001-27	Prancha: 1/1
Escala: Indicada	Unidade: Metros	Área a ser Adicionada: 270,00m <sup>2</sup>	Área Total: 270,00m <sup>2</sup>
LOCAL: RUA: RITA DE CASSIA OLIVEIRA, SN, BAIRRO: INTEGRAÇÃO SÃO CRISTÓVÃO DO SUL-SC			Data: 19/08/2022