

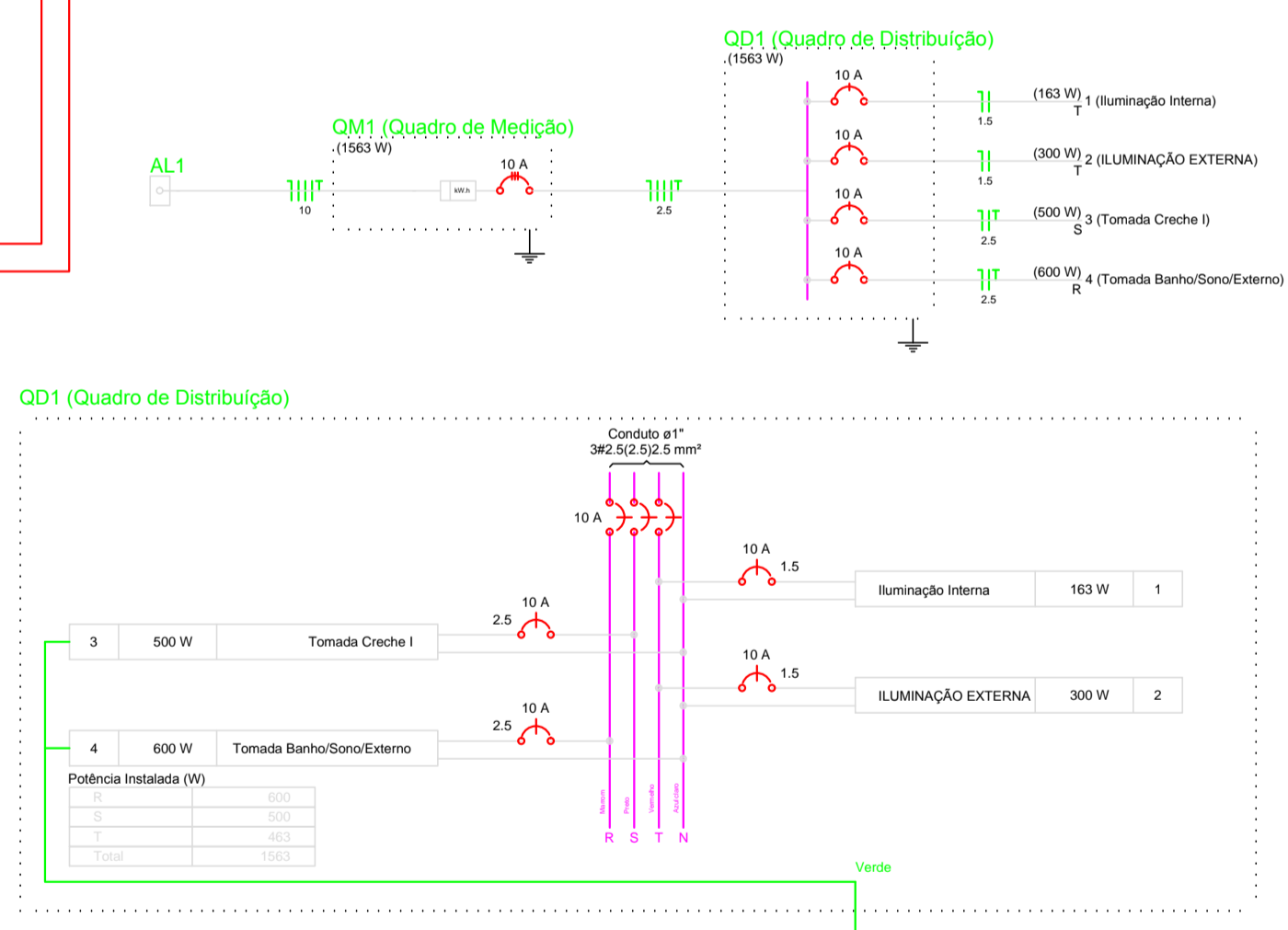
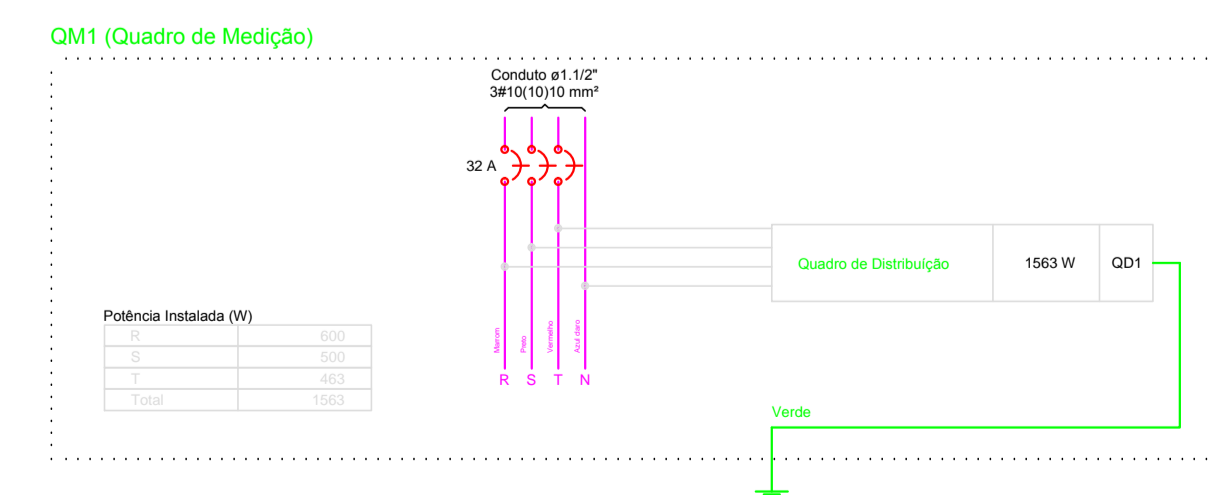
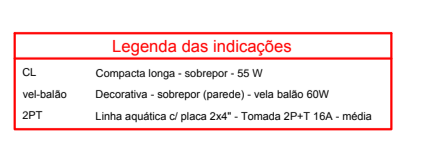
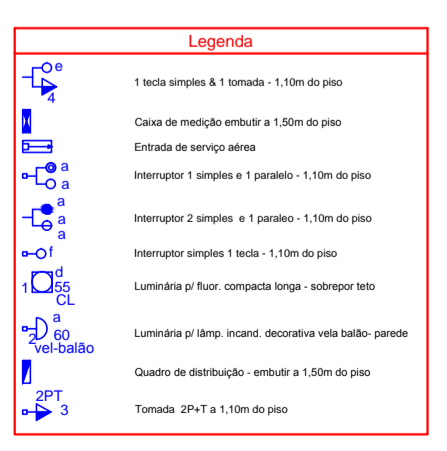
PLANTA BAIXA
ESC: 1/50

Quadro de Cargas (QD1)

Circuito	Descrição	Esquema	Método de inst.	V (V)	Iluminação (W)				Pot. total (VA)	Pot. total (W)	Fases	Pot. - R (W)	Pot. - S (W)	Pot. - T (W)	FCT	FCA	In' (A)	Seção (mm ²)	Ic (A)	Disj (A)	dV parc (%)	dV total (%)	Status
					36	55	60	100															
1	Iluminação Interna	F+N	B1	220 V	3	1			204	163	T			163	1,00	0,70	1,0	1,5	17,5	10,0	0,06	0,23	Ok
c					1				47	36	T			36	0,70	0,7	1,5	17,5					Ok
d						1			62	55	T			55	0,70	0,4	1,5	17,5					Ok
e					1				47	36	T			36	0,70	0,3	1,5	17,5					Ok
f					1				47	36	T			36	0,70	1,0	1,5	17,5					Ok
2	ILUMINAÇÃO EXTERNA	F+N	B1	220 V			5		300	300	T			300	1,00	0,70	1,9	1,5	17,5	10,0	0,35	0,52	Ok
a							2		120	120	T			120	0,70	0,8	1,5	17,5					Ok
b							3		180	180	T			180	0,70	1,9	1,5	17,5					Ok
3	Tomada Creche I	F+N+T	B1	220 V				5	625	500	S		500	1,00	0,70	4,1	2,5	24,0	10,0	0,15	0,32	Ok	
4	Tomada Banho/Sono/Externo	F+N+T	B1	220 V				6	736	600	R		600	1,00	0,70	3,2	2,5	24,0	10,0	0,15	0,32	Ok	
TOTAL					3	1	5	11	1855	1563	R+S+T	600	500	463									

Quadro de Demanda (QM1)

Tipo de carga	Potência instalada (kVA)	Fator de demanda (%)	Demanda (kVA)
Iluminação e TUG's (Casas e Apartamentos)	1,87	75	1,40
TOTAL			1,40



ESTADO DE SANTA CATARINA
PREFEITURA MUNICIPAL DE SÃO CRISTÓVÃO DO SUL
SECRETARIA DE OBRAS - DEPARTAMENTO DE ENGENHARIA
Rua Juvenino F. de Moraes, 19 - São Cristóvão do Sul/SC - CEP 89533-000
Fones: (0xx49) 3253-1200 - email: pmsc@pmsc.sc.org.br

Projeto: **AMPLIAÇÃO ESCOLAR HELIO ANJOS ORTIZ**

Plantas: **PROJETO ELÉTRICO - PLANTA BAIXA E DETALHES**

Resp. Técnico: Eng. Ciro Fontana Surdi - CREA/SC 063545-0
email: eng@fontanasurdi.com

Prefeitura: Prefeitura: Sisi Blind
email: prefeitura@saocristovao.sc.gov.br

Prancha: **1/1**

Escala: **INDICADA**

Unidade: **m**

Área Total: **118,14 m²**

Data: **28-11-2015**