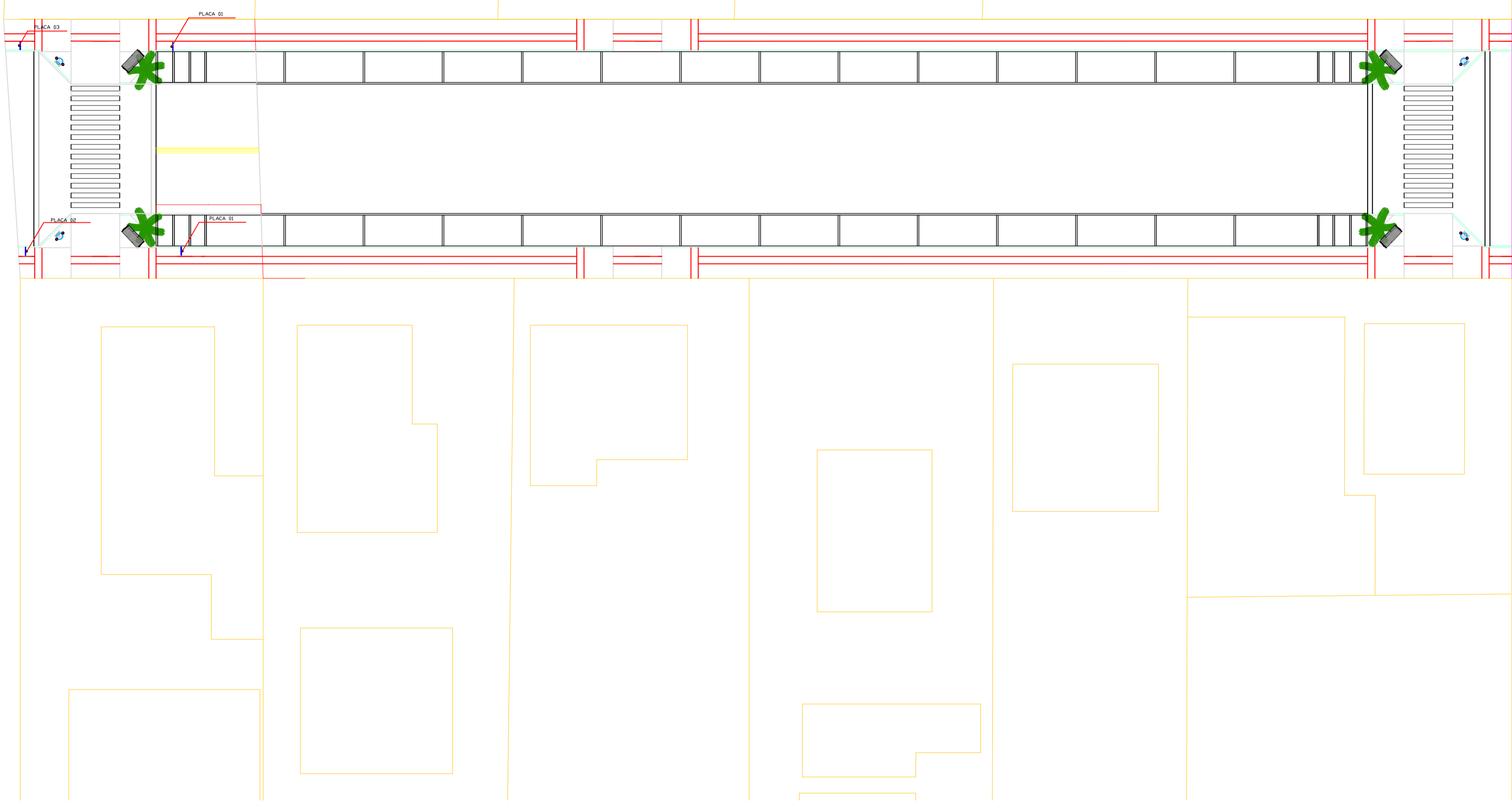
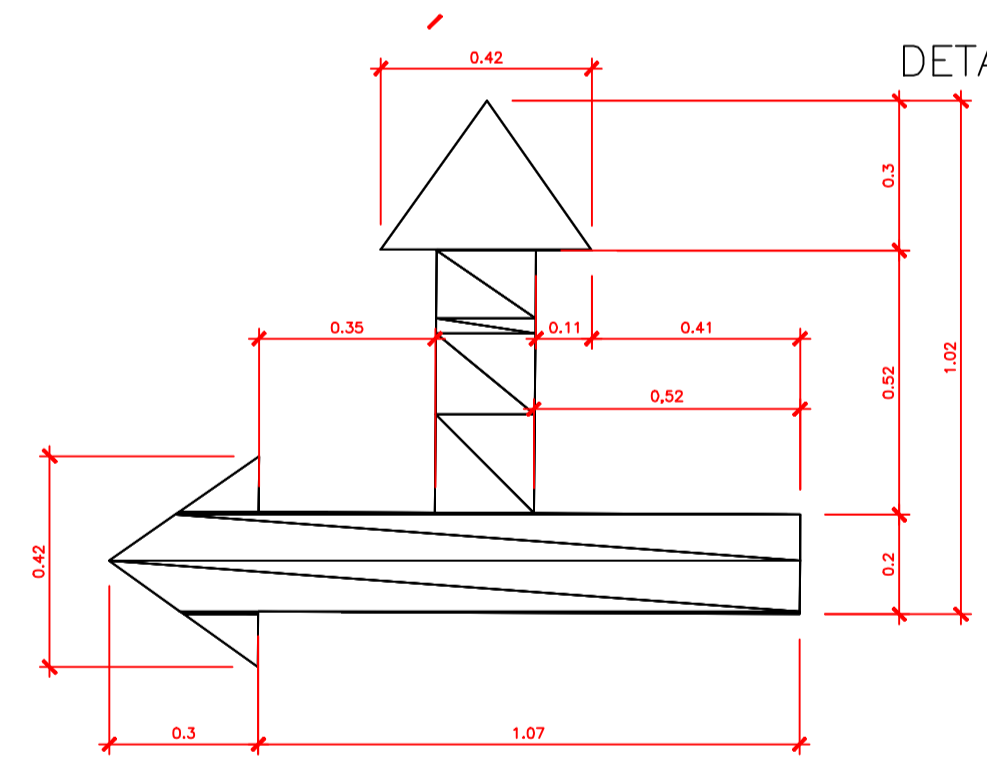


RUA DALVIN ELISEU FOLCHI

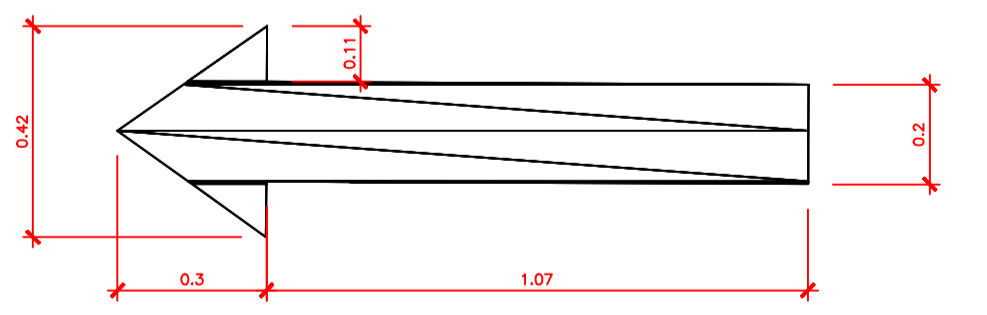
RUA FRANCISCO GOETTEN



PLANTA DE SINALIZAÇÃO VIÁRIA RUA HERCÍLIO LIMA – ESC 1/200

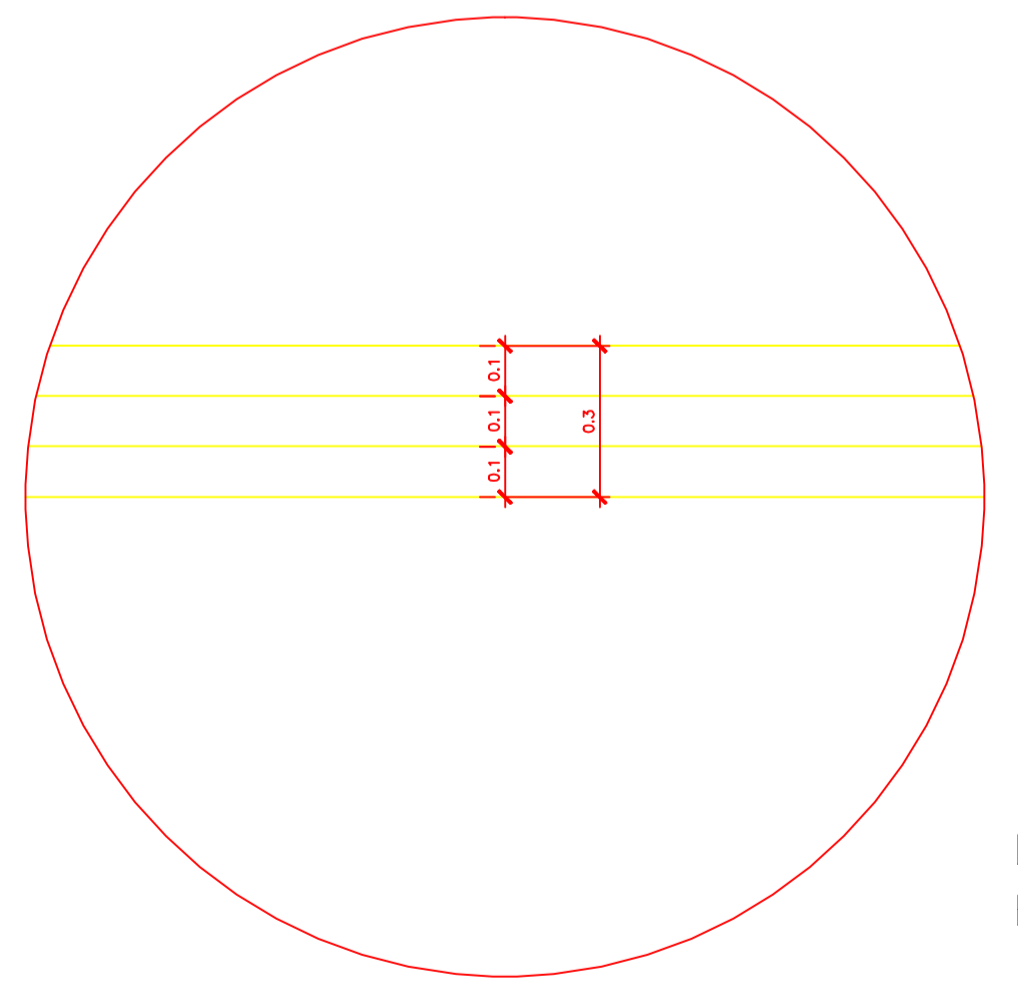


SETA DE INDICAÇÃO DE FLUXO – ESC 1/20

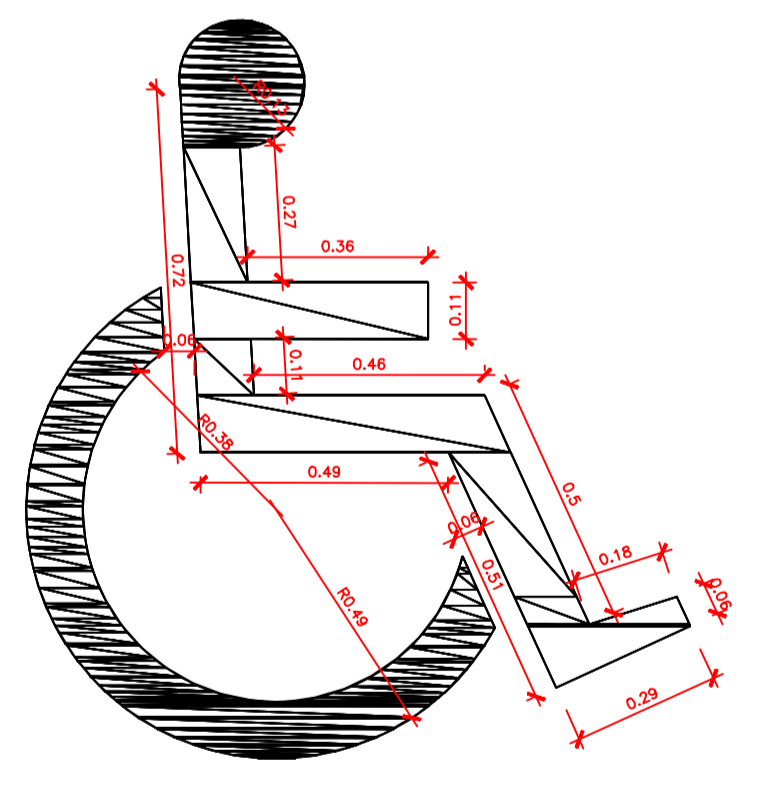


SETA DE INDICAÇÃO DE FLUXO – ESC 1/20

DETALHES SINALIZAÇÃO HORIZONTAL – ESC 1/20



FAIXA DE CENTRO DE PISTA – ESC 1/20



DEM. DE ESTACIONAMENTO IDOSO ESC 1/20

PREF. MUN. DE SÃO CRISTOVÃO DO SUL			
 Rua Juvenino França de Moraes, 19 São Cristovão do Sul FONE 49 3253-1200	TÍTULO	PLANTA DE SINALIZAÇÃO VIÁRIA	PRANCHA
	REFERENCIA	PAV DA RUA HERCÍLIO LIMA E CEL MAXÍMIMO A DE MOARES – ETAPA 01	P/11
	PROPRIETÁRIO	PREFEITURA SCS	ASSINATURA
	RESPONSÁVEL TÉCNICO	ENG. CIRO FONTANA SURDI	PREFEITURA
	DESENHO	01	PREFEITURA
ESCALA	INDICADA REV 01 07/04/2015		