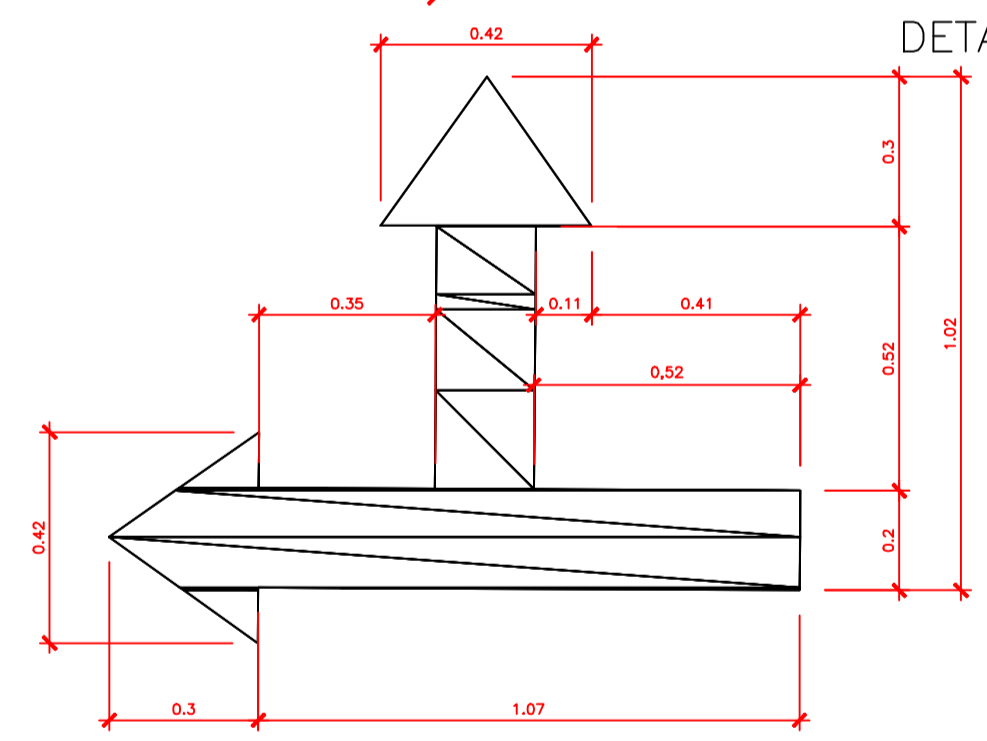
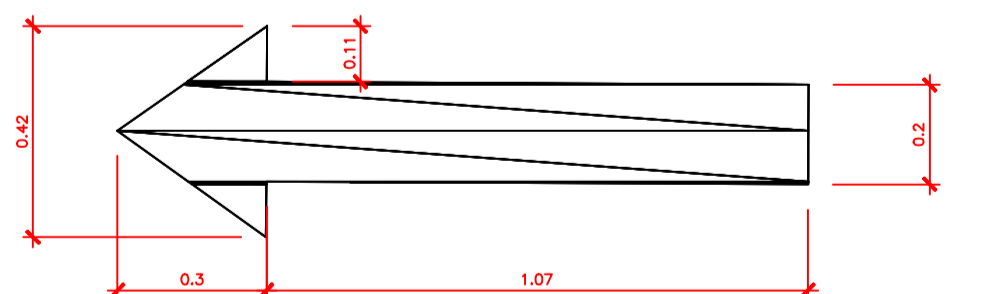


PLANTA DE SINALIZAÇÃO VIÁRIA RUA HERCÍLIO LIMA – ESC 1/200

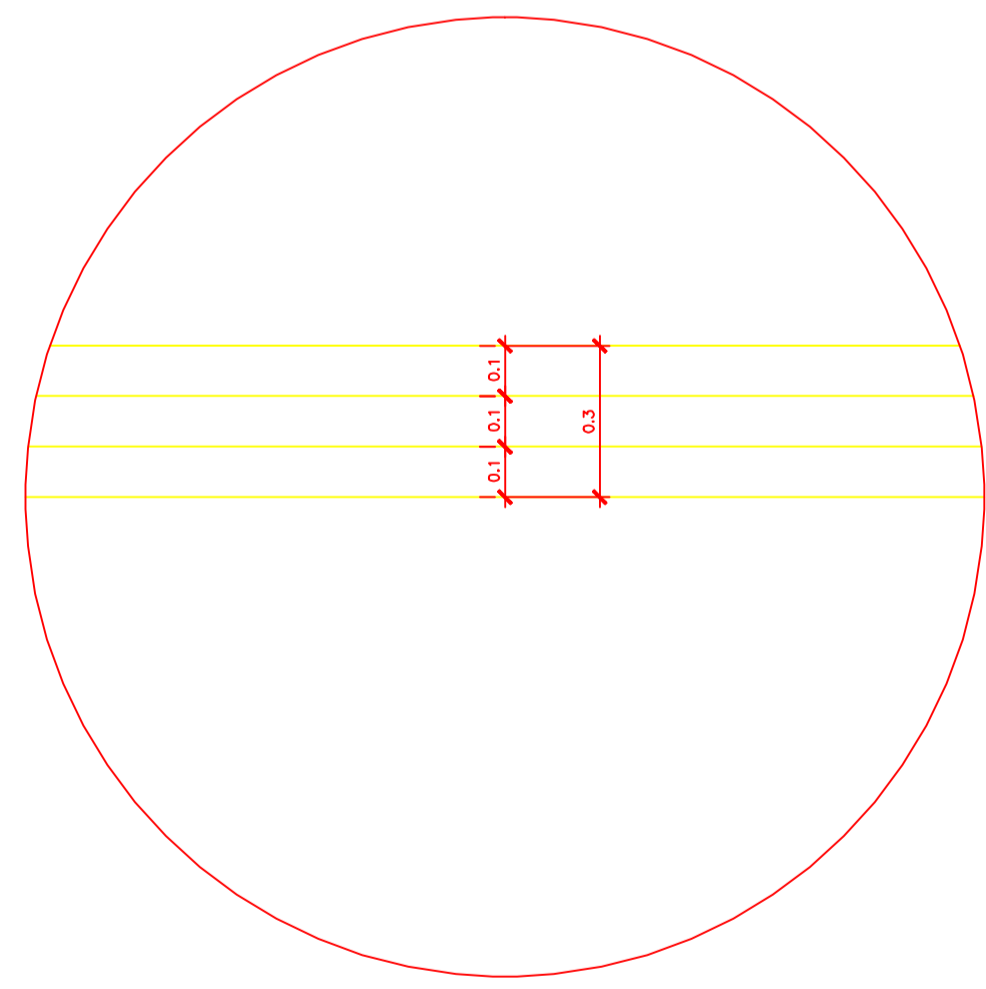
DETALHES SINALIZAÇÃO HORIZONTAL – ESC 1/20



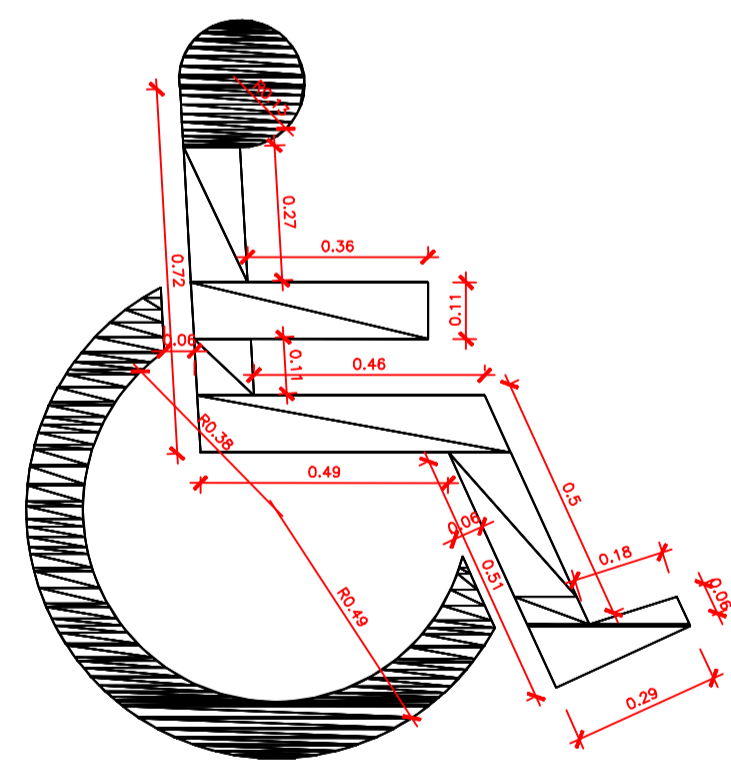
SETA DE INDICAÇÃO DE FLUXO – ESC 1/20




SETA DE INDICAÇÃO DE FLUXO – ESC 1/20



FAIXA DE CENTRO DE PISTA – ESC 1/20



DEM. DE ESTACIONAMENTO IDOSO ESC 1/20

|  PREF. MUN. DE SÃO CRISTOVÃO DO SUL | | |
|---|--|------------|
| TÍTULO | PLANTA DE SINALIZAÇÃO VIÁRIA | PRANCHA |
| REFERENCIA | PAV DA RUA HERCÍLIO LIMA E CEL MAXÍMIMO A DE MOARES – ETAPA 01 | P/10 |
| PROPRIETÁRIO | PREFEITURA SCS | ASSINATURA |
| RESPONSÁVEL TÉCNICO | ENG. CIRO FONTANA SURDI | PREFEITURA |
| DESENHO | 01 | PREFEITURA |
| ESCALA | INDICADA | |
| REV 01 | 07/04/2015 | |

Rua Juvenino França de Moraes, 19
São Cristóvão do Sul
FONE 49 3253-1200