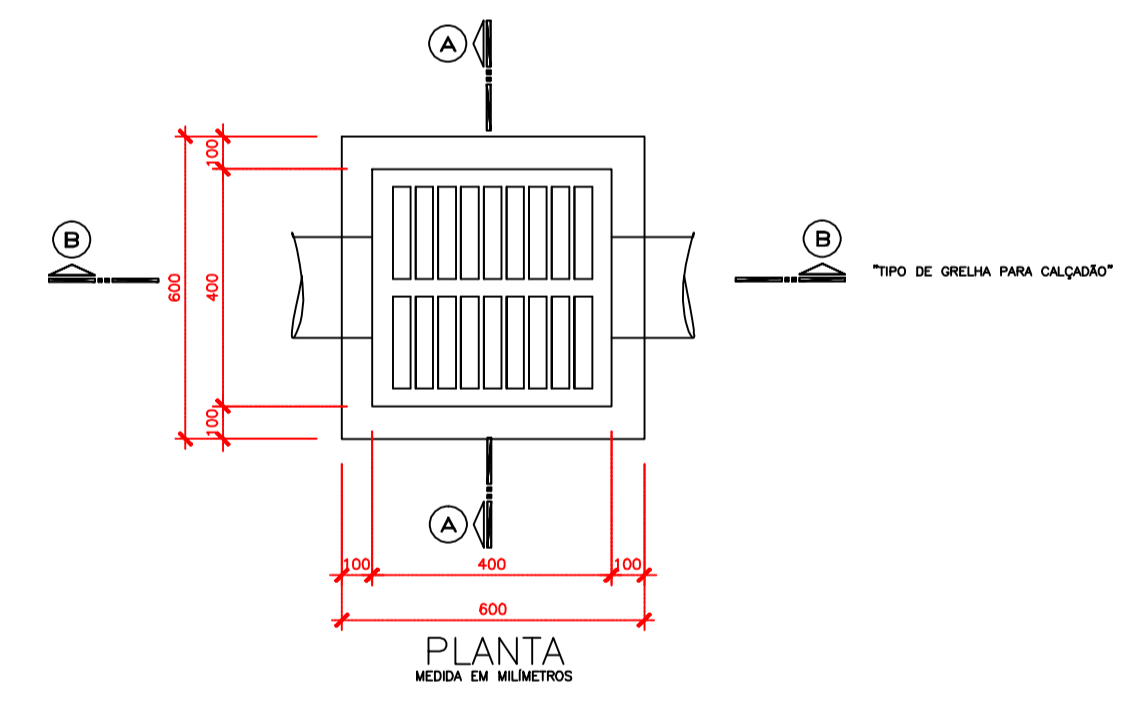
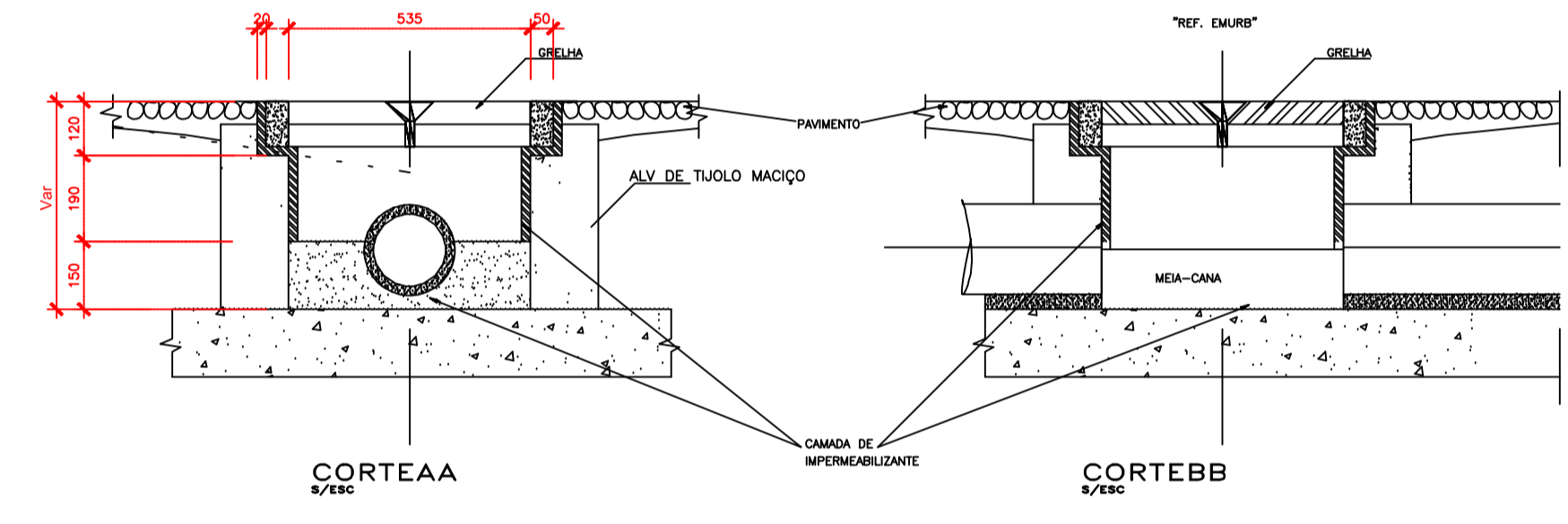


DETALHE CAIXA DE PASSAGEM (CAIXA CEGA) S ESC

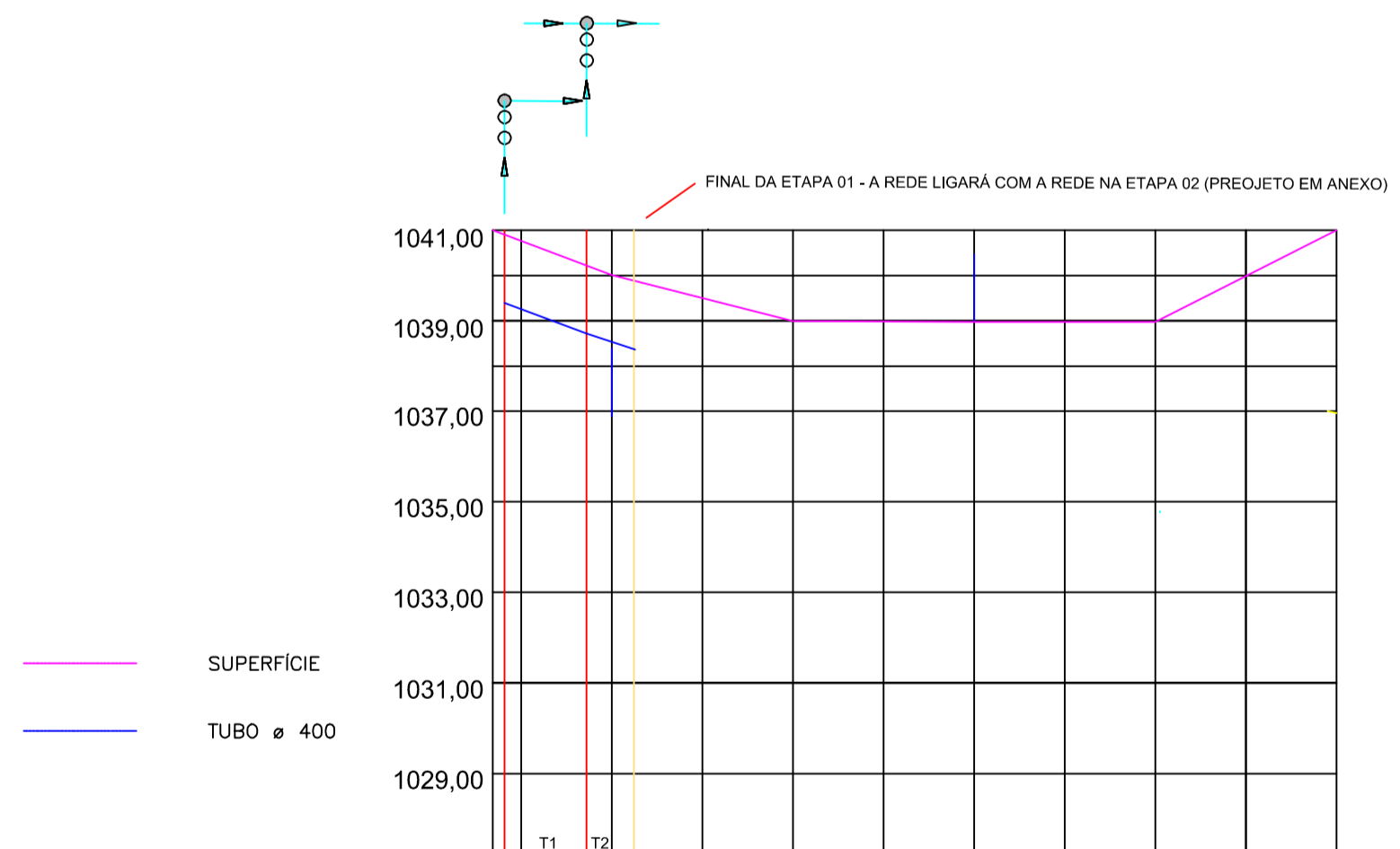
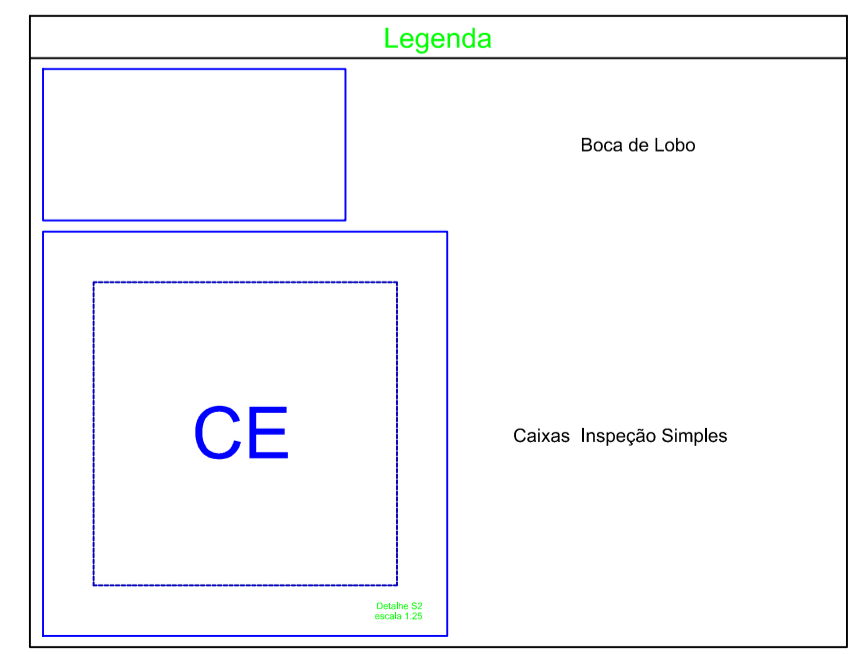
PLANTA BAIXA DRENAGEM RUA MAXIMINO A DE MOARES – ESC 1/200



DETALHE BOCA DE LOBO S ESC

- TUBO ø 600 – EXISTENTE
- TUBO ø 300 – EXISTENTE
- BOCA DE LOBO - A EXECUTAR
- CE CAIXA DE PASSAGEM A EXECUTAR

Lista de Materiais	
Caixas de Passagem	
Boca de lobo para drenagem pluvial	04 pz
SL - entrada grade	
Caixa de inspeção simples	02 pz
CE - 60 x 60 cm	
Concreto	
Tubo	25,20 m
300 mm	
400 mm	14,11 m



EXTENSÃO SIMPLES E ACUMULADA (m)	9,06	1,05				
RUA / LOCAÇÃO / PAVIMENTO						
PROFUNDIDADE DO COLETOR	1,50	1,50				
COTA DA GERATRIZ INFERIOR ESTACA INTERNA DO COLETOR (m)	1039,50	1038,50				
COTA DO TERRENO (m)	1041,00	1040,00	1039,00	1039,00	1039,00	1041,00
ESTACA	0+00,00	0+012,66	0+015,25	0+032,66	0+052,66	0+072,66
			0+092,66			

PERFIL LONGITUDINAL RUA – ESC 1/750

PREF. MUN. DE SÃO CRISTOVÃO DO SUL

<p>Rua Juvenino França de Moraes, 19 São Cristovão do Sul FONE 49 3253-1200</p>	TÍTULO PLANTA DE DRENAGEM		PRANCHA P/09
	REFERENCIA PAV DA RUA HERCILIO LIMA E PAV DA CEL MAXIMINO A DE MORAES – ETAPA 01		
	PROPRIETARIO PREFEITURA SCS CPF/CGC		ASSINATURA
	RESPONSÁVEL TÉCNICO ENG. CIRO FONTANA SURDI CREA/SC 063545-0		PREFEITURA
DESENHO 01	ESCALA INDICADA REV 01 07/04/2015		PREFEITURA