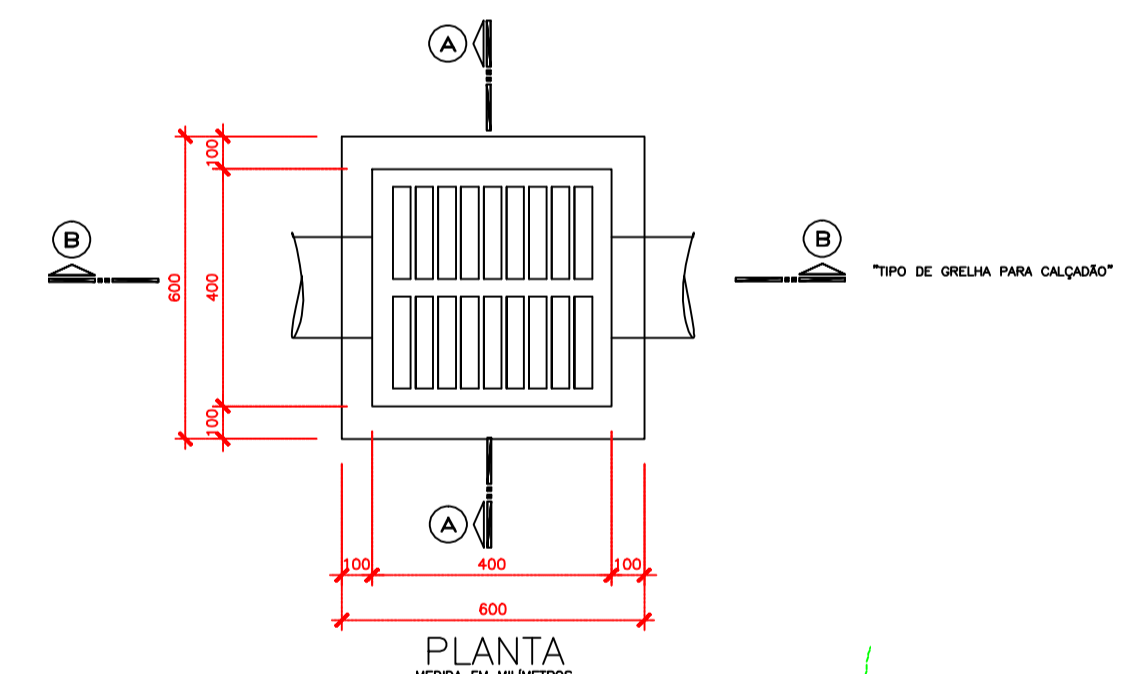
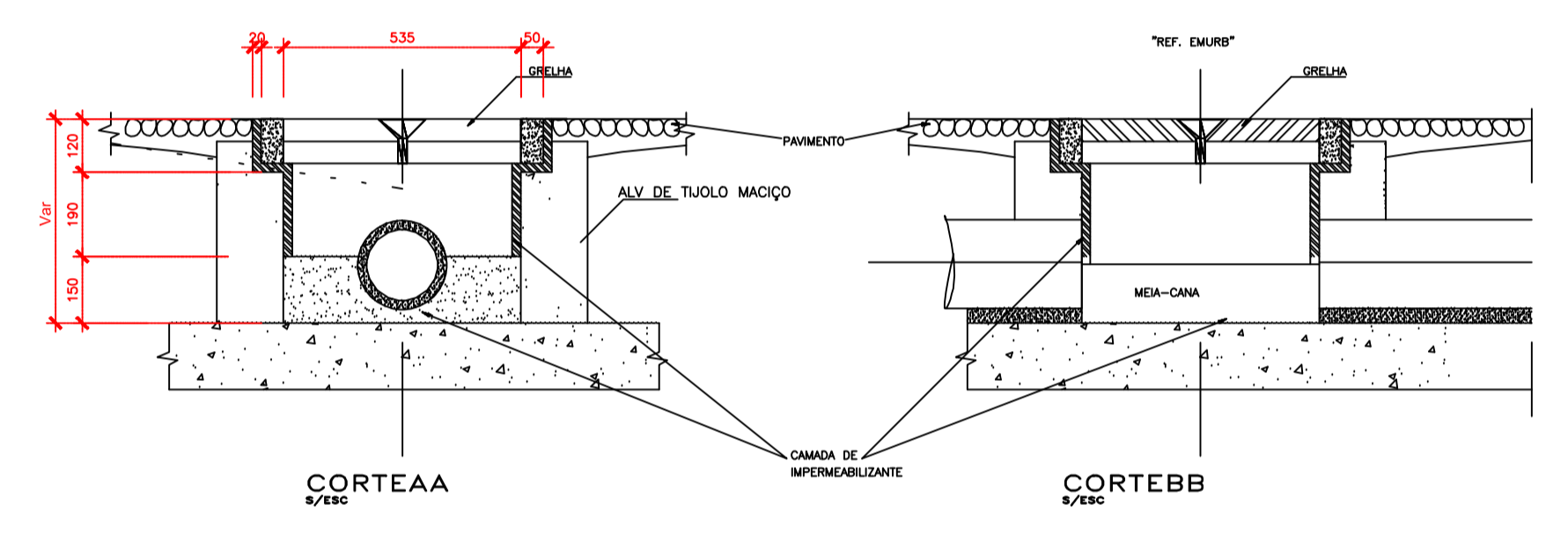


DETALHE CAIXA DE PASSAGEM (CAIXA CEGA) S ESC

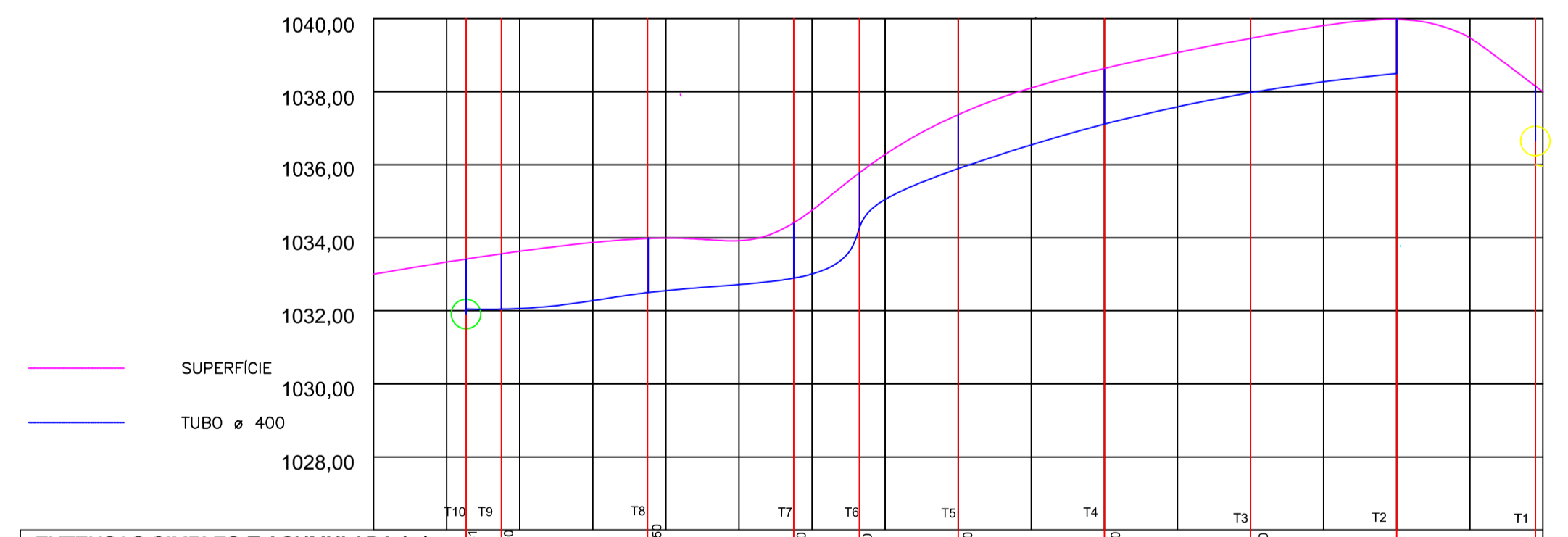
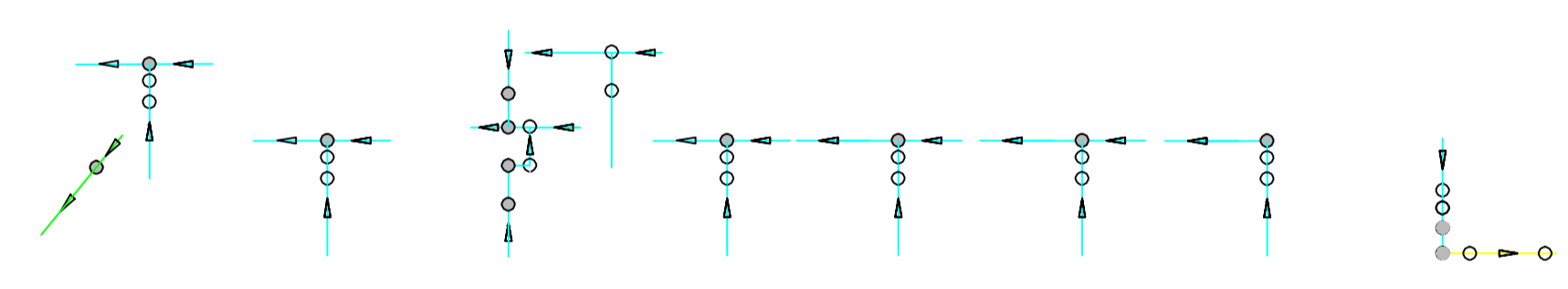
PLANTA BAIXA DRENAGEM - ESC 1/200



DETALHE BOCA DE LOBO S ESC

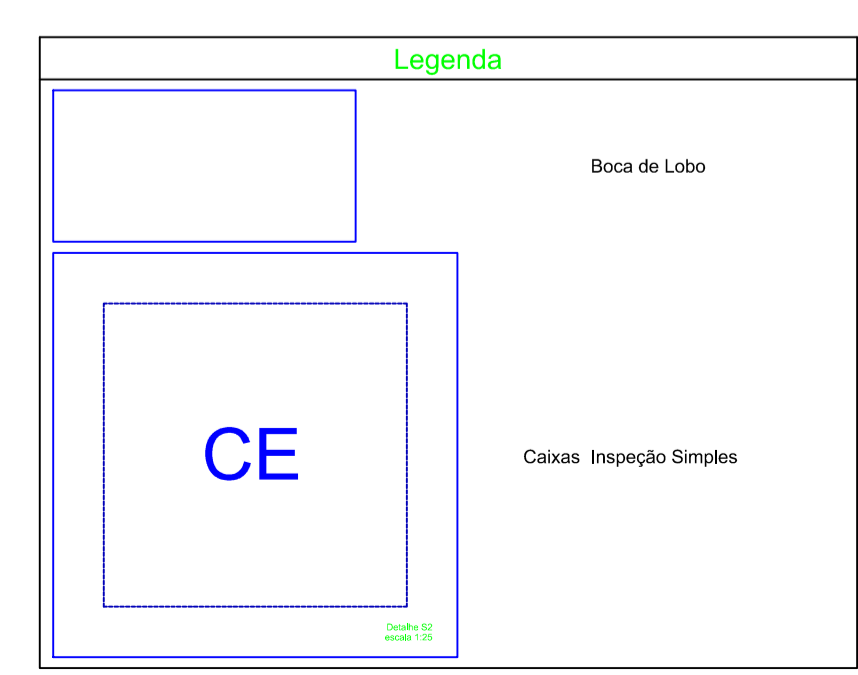
- TUBO ø 600 - EXISTENTE
- TUBO ø 300 - EXISTENTE
- BOCA DE LOBO - A EXECUTAR
- CAIXA DE PASSAGEM A EXECUTAR

Lista de Materiais	
Caixas de Passagem	
Boca de lobo para drenagem pluvial	
BL- entrada greide	13 pç
Caixa de inspeção simples	13 pç
CE- 60 x 60 cm	
Concreto	
Tubo 300 mm	60,20 m
Tubo 400 mm	162,36 m



EXTENSAO SIMPLES E ACUMULADA (m)	T1	T9	T8	T7	T6	T5	T4	T3	T2	T1
RUA / LOCALIZACAO / PAVIMENTO	RUA HERCILIO LIMA - TRECHO 0+000,00 A 0+109,04 - TUBULACAO ATÉ A REDE EXISTENTE									
PROFUNDIDADE DO COLETOR	1,50	1,50	1,50	1,50	1,50	1,50	1,50	1,50	1,50	1,50
COTA DA GERATRIZ INFERIOR ESTACA INTERNA DO COLETOR (m)	1031,50	1032,50	1033,50	1036,50	1037,50	1038,50	1039,50	1041,00	1039,50	1038,50
COTA DO TERRENO (m)	1033,00	1034,00	1035,00	1038,00	1039,00	1040,00	1041,00	1039,00	1041,00	1039,00
ESTACA	0+140,00	0+120,00	0+109,04	0+100,00	0+080,00	0+060,00	0+040,00	0+020,00	0+000,00	

PERFIL LONGITUDINAL RUA - ESC 1/750



PREF. MUN. DE SÃO CRISTOVÃO DO SUL

<p>Rua Juvenino França de Moraes, 19 São Cristóvão do Sul FONE 49 3253-1200</p>	TÍTULO PLANTA DE DRENAGEM	FRANCA P/08	
	REFERENCIA PAV DA RUA HERCILIO LIMA E PAV DA CEL MAXIMINO A DE MORAES - ETAPA 01		
	PROPRIETARIO PREFEITURA SCS CPF/CGC	ASSINATURA _____ PREFEITURA	
	RESPONSÁVEL TÉCNICO ENG. CIRO FONTANA SURDI CREA/SC 063545-0	PREFEITURA _____ PREFEITURA	
DESENHO 01	ESCALA INDICADA REV 01 07/04/2015	PREFEITURA _____ PREFEITURA	