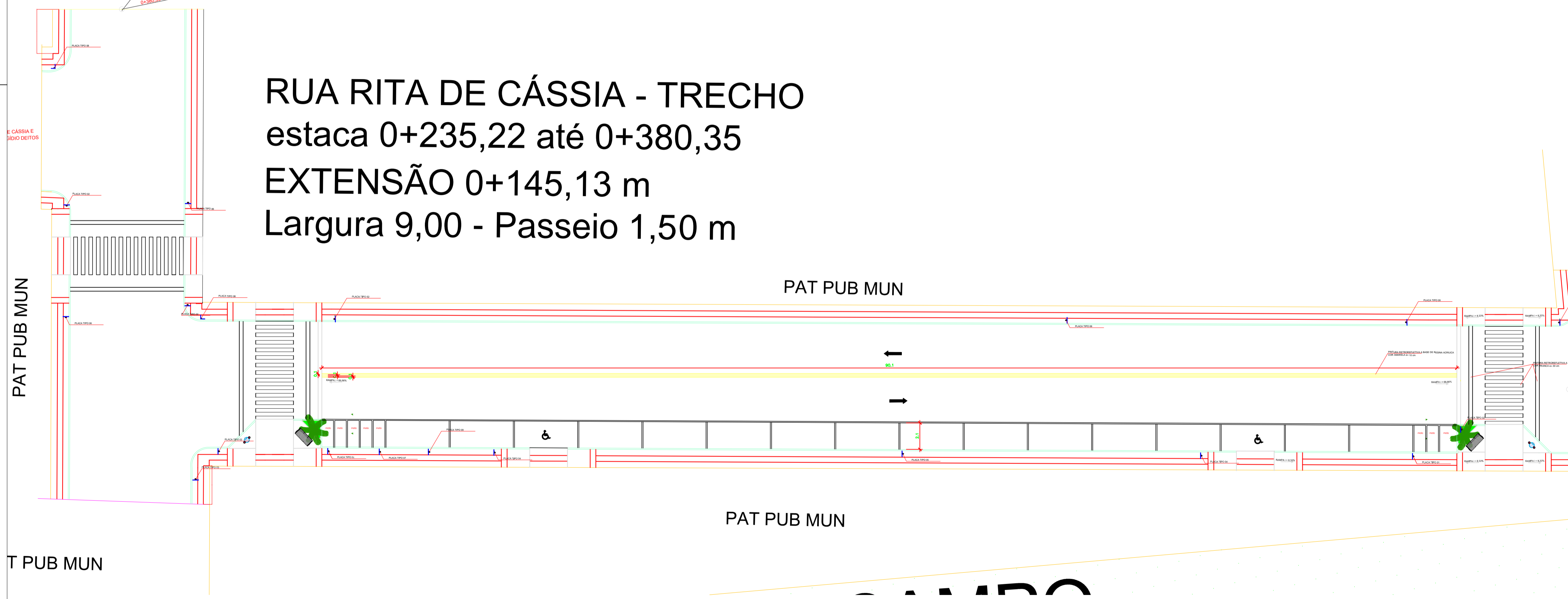


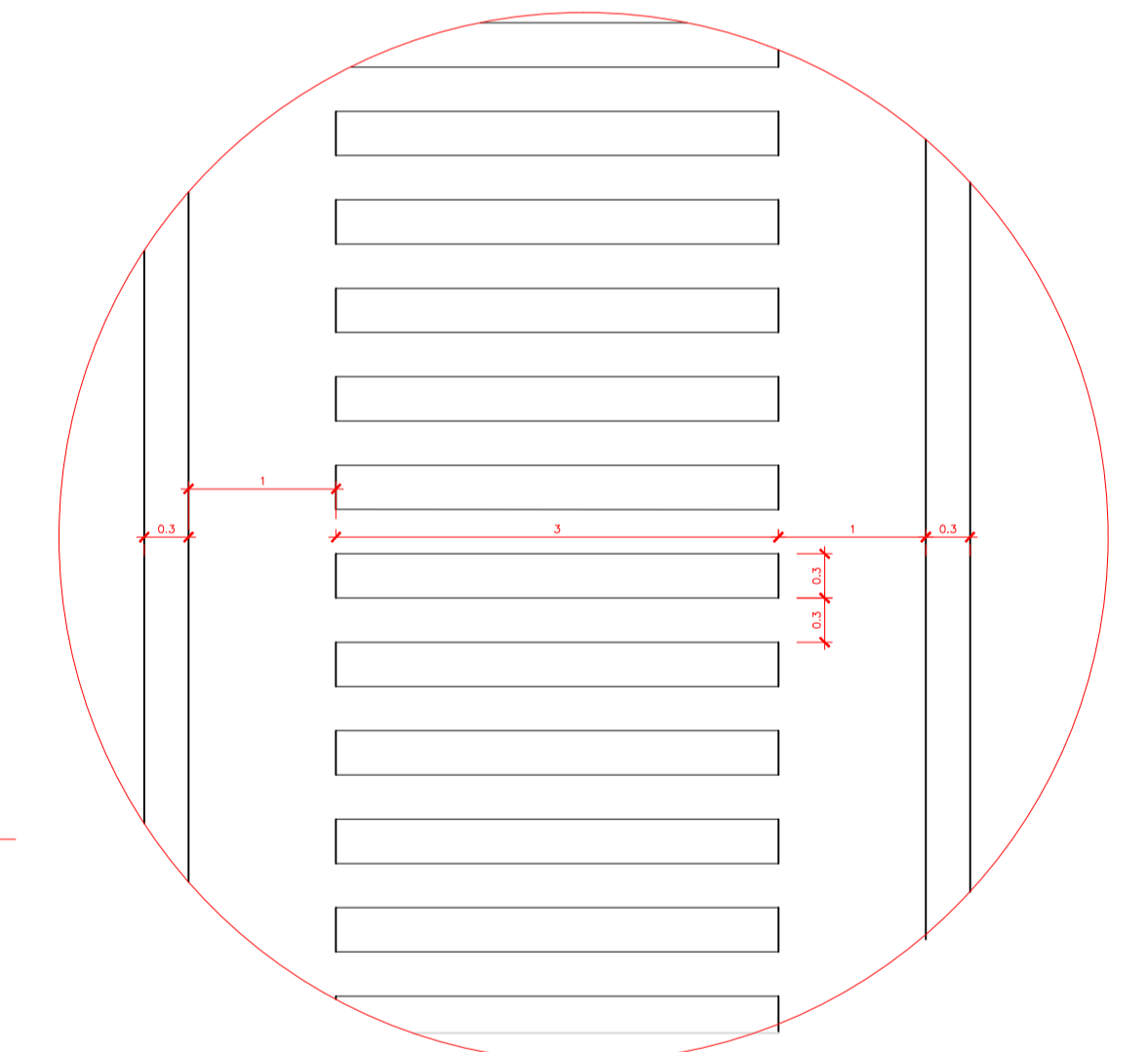
RUA RITA DE CÁSSIA - TRECHO
 estaca 0+080,00 até 0+235,22
 EXTENSÃO 155,22 m
 Largura 9,00 - Passeio 1,50 m

PLANTA SINALIZAÇÃO VIÁRIA RUA RITA DE CÁSSIA TRECHO 01 – ESC 1/200



RUA RITA DE CÁSSIA - TRECHO
 estaca 0+235,22 até 0+380,35
 EXTENSÃO 0+145,13 m
 Largura 9,00 - Passeio 1,50 m

PLANTA SINALIZAÇÃO VIÁRIA RUA RITA DE CÁSSIA TRECHO 02 – ESC 1/200



DETALHE FAIXA DE PEDESTRE – ESC 1/50

PREF. MUN. DE SÃO CRISTOVÃO DO SUL

 Rua Juventino França de Moraes, 19 São Cristóvão do Sul FONE 49 3253-1200	TÍTULO	PLANTA DE SINALIZ. VIÁRIA E DETALHES	FRANCHA
	REFERÊNCIA	PAV DA RUA RITA DE CÁSSIA E EGÍDIO DEITOS	01/03
	PROPRIETÁRIO	PREFEITURA SCS CPF/CGC	ASSINATURA
	RESPONSÁVEL TÉCNICO	ENG. CIRO FONTANA SURDI CREA/SC 063545-0	PREFEITURA
DESENHO	ESCALA	INDICADA	PREFEITURA
01		28/05/2014	