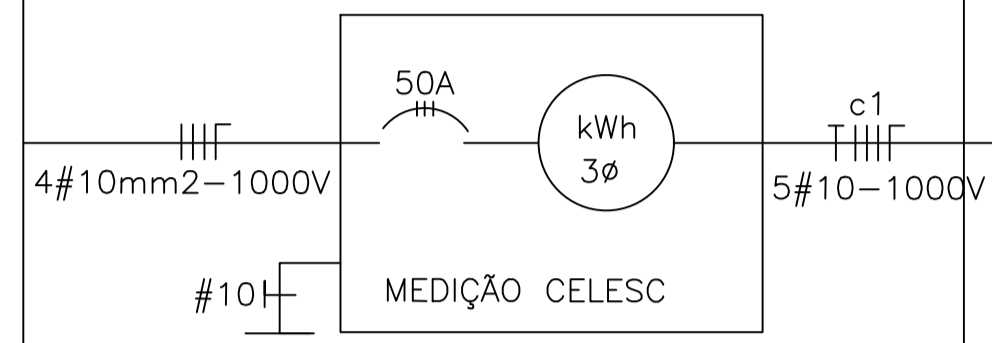


VEM DA CELESC

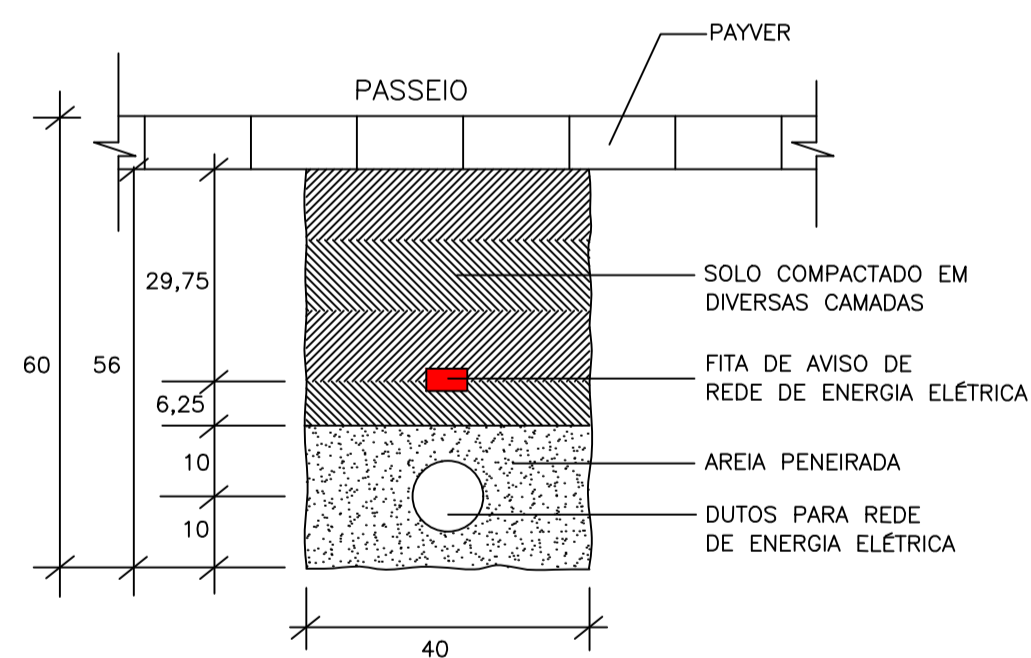


QUADRO DE DISTRIBUIÇÃO
20.315W

P01	IP	10A	2#2,5(2,5)-750V	100W
P02	IP	10A	2#2,5(2,5)-750V	100W
P03	IP	10A	2#2,5(2,5)-750V	100W
P04	IP	10A	2#2,5(2,5)-750V	100W
P05	IP	10A	2#2,5(2,5)-750V	100W
P06	IP	10A	2#2,5(2,5)-750V	100W
P07	IP	10A	2#2,5(2,5)-750V	100W
P08	IP	10A	2#2,5(2,5)-750V	100W
P09	IP	10A	2#2,5(2,5)-750V	100W
P10	IP	10A	2#2,5(2,5)-750V	100W
P11	IP	10A	2#2,5(2,5)-750V	100W
P12	IP	10A	2#2,5(2,5)-750V	100W
P13	IP	10A	2#2,5(2,5)-750V	100W
P14	IP	10A	2#2,5(2,5)-750V	100W
P15	IP	10A	2#2,5(2,5)-750V	100W
P16	IP	10A	2#2,5(2,5)-750V	100W
P17	IP	10A	2#2,5(2,5)-750V	100W
P18	IP	10A	2#2,5(2,5)-750V	100W
P19	IP	10A	2#2,5(2,5)-750V	100W
P20	IP	10A	2#2,5(2,5)-750V	100W
P21	IP	10A	2#2,5(2,5)-750V	100W
A01	IP	10A	2#2,5(2,5)-750V	50W
A02	IP	10A	2#2,5(2,5)-750V	50W
A03	IP	10A	2#2,5(2,5)-750V	50W
A04	IP	10A	2#2,5(2,5)-750V	50W
A05	IP	10A	2#2,5(2,5)-750V	50W
A06	IP	10A	2#2,5(2,5)-750V	50W
A07	IP	10A	2#2,5(2,5)-750V	50W
A08	IP	10A	2#2,5(2,5)-750V	50W

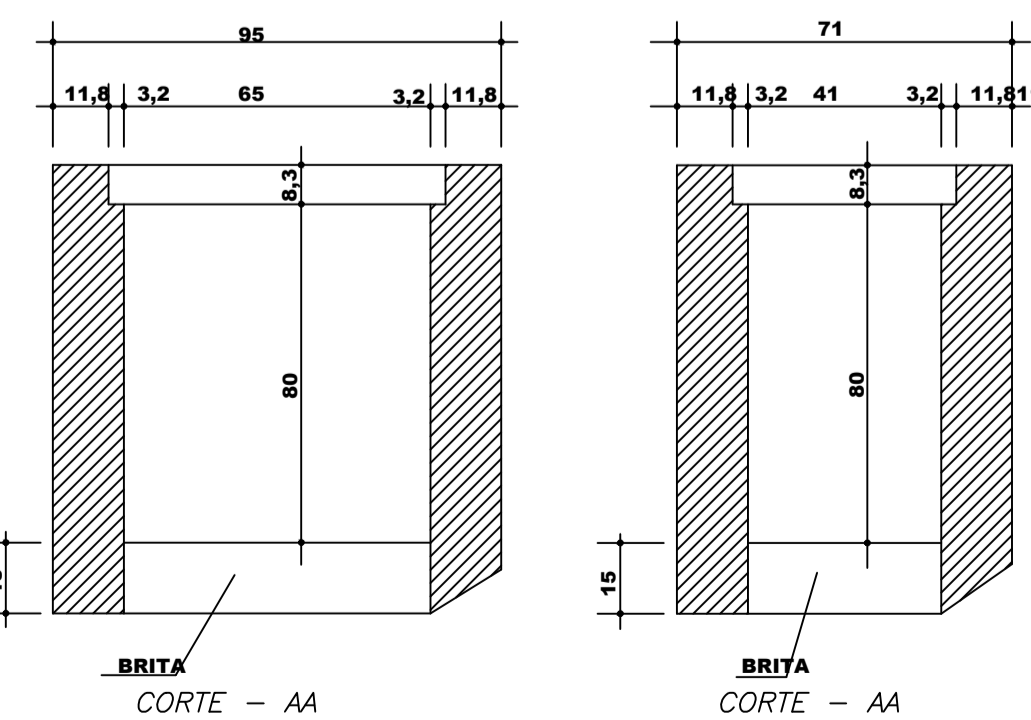
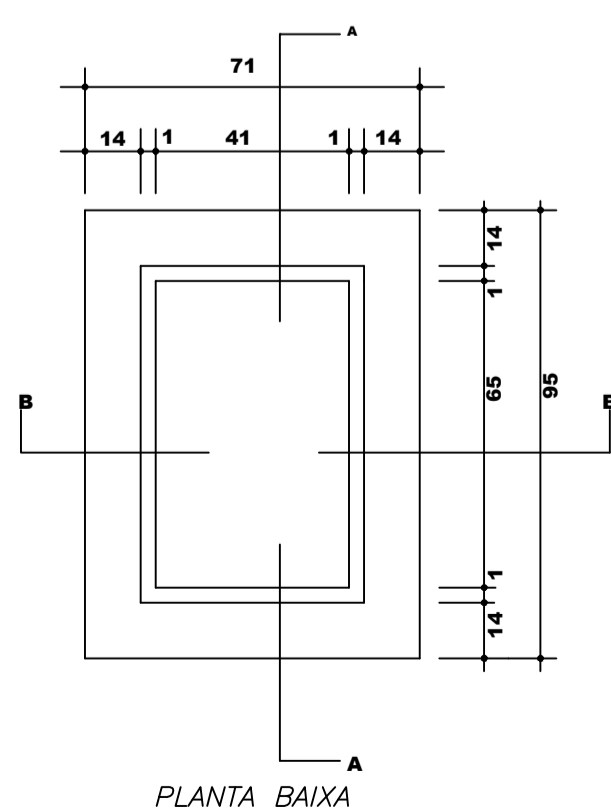
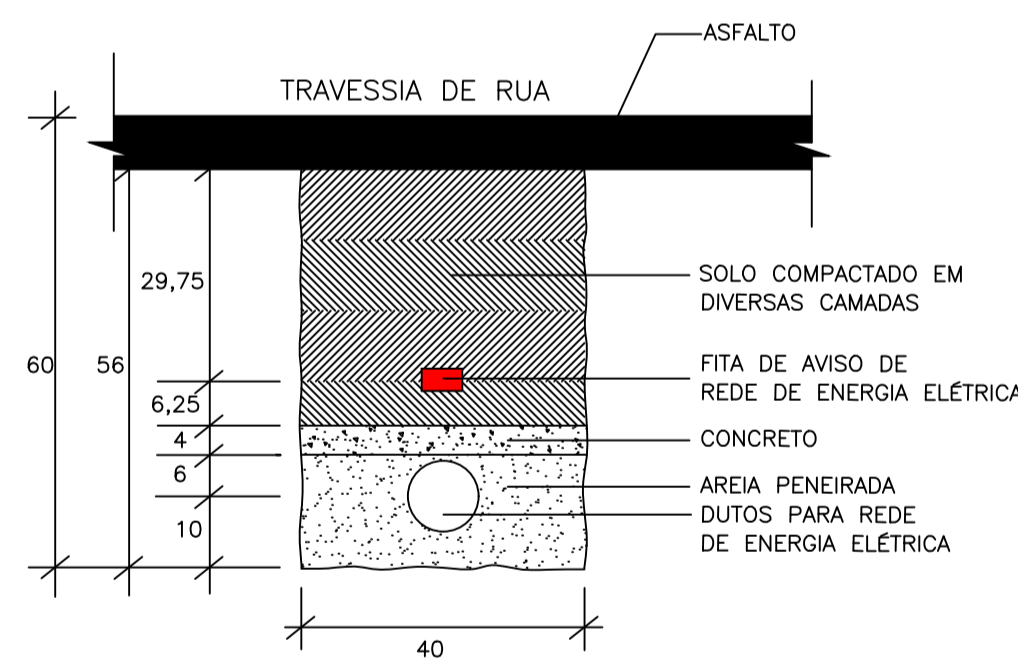
2.100W

400W

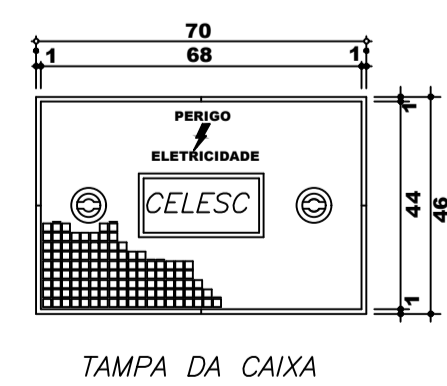


OBS.: COTAS EM CM.

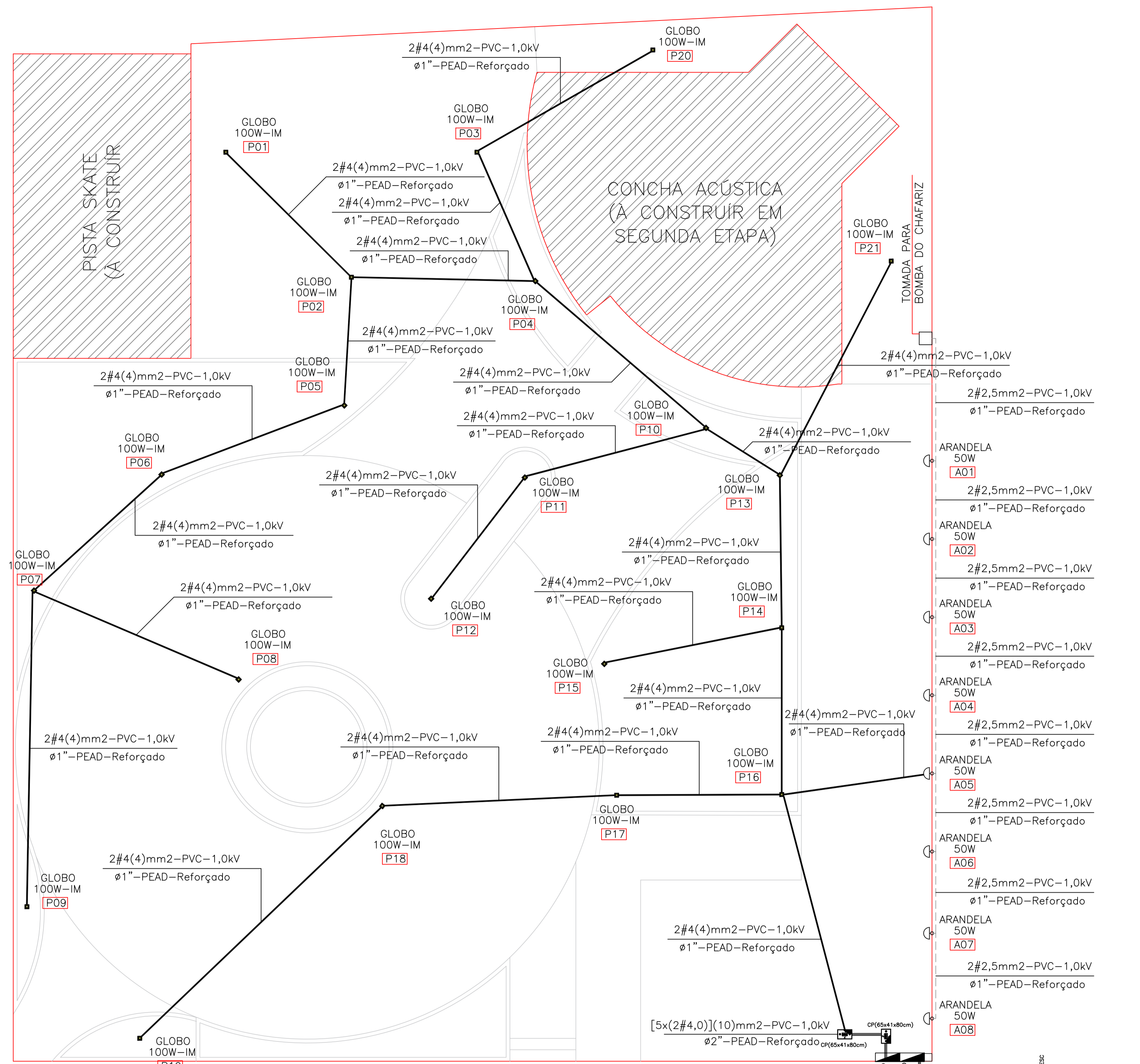
Vala p/dutos subterrâneos - corte
Sem Escala



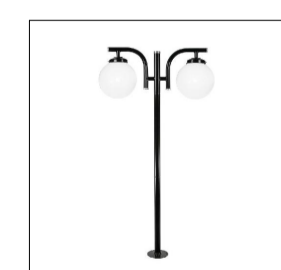
Caixa de Passagem Subterrânea
Sem Escala



TAMPA DA CAIXA



PLANTA DE ILUMINAÇÃO
TERRENO MUNICIPAL
ESCALA 1:100



POSTE MODELO SIMILAR A IMAGEM
MODELO GLOBO (DUPLA) 21 UNIDADES

ARANDELA MODELO SIMILAR A IMAGEM
FACHO DUPLO - 8 UNIDADES

QUADRO DE CARGAS					
CIRC.	LAMPADA(W)	DISJ. (A)	COND. (mm²)	DESCRIÇÃO	FASE
c1	21	20	4,0	ILUMINAÇÃO POSTES	R
c2	08	10	2,5	ILUMINAÇÃO ARANDELAS	S
TOTAL	21	08	5#10	RAMAL DE ENTRADA	RS

PREF. MUN. DE SÃO CRISTÓVÃO DO SUL

TÍTULO: PROJETO URBANÍSTICO: PRAÇA CÂMARA DE VEREADORES

REFERÊNCIA: PROJETO ELÉTRICO PRAÇA PROJETO ELÉTRICO EXISTENTE/ DEMOLIR DA PRAÇA PROJETO ELÉTRICO A CONSTRUIR DA PRAÇA

PROPRIETÁRIO: MUNICÍPIO DE SÃO CRISTÓVÃO DO SUL
95.991.261/0001-27

RESPONSÁVEL TÉCNICO: ENG. CIRO FONTANA SURDI
CREA/SC 043545-0

ASSINATURA: _____

PREFEITURA: _____

DESENHISTA: ARQ. SANDRO B CABRAL
CAU/SC 4132531-0

ESCALA: INDICADA
REV 01: 23/02/2022

FRANCHA: C/01