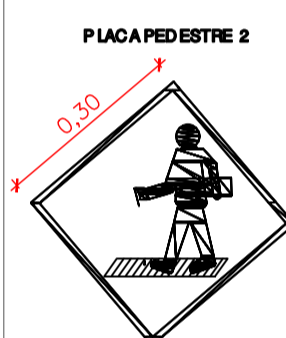
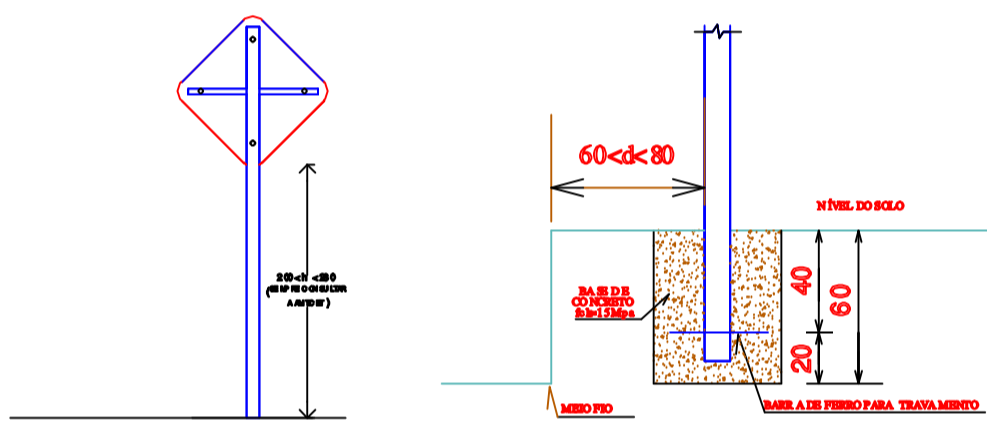


PLANTA DE SINALIZAÇÃO RUA VESPAZIANO SOSO ESC 1/150



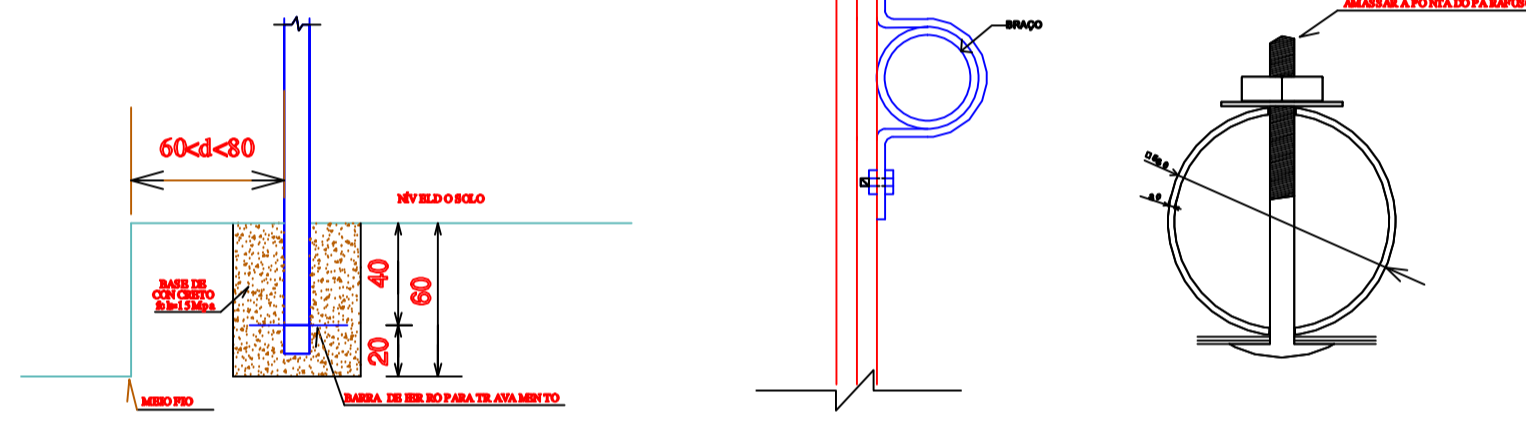
A: 0.09 m² - Quant: 4



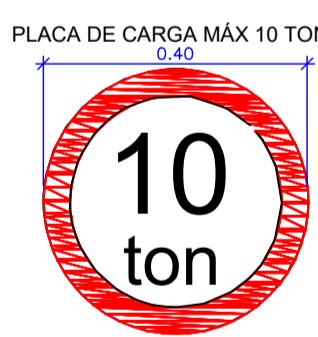
DETALHE PLACA 02 S/ESC



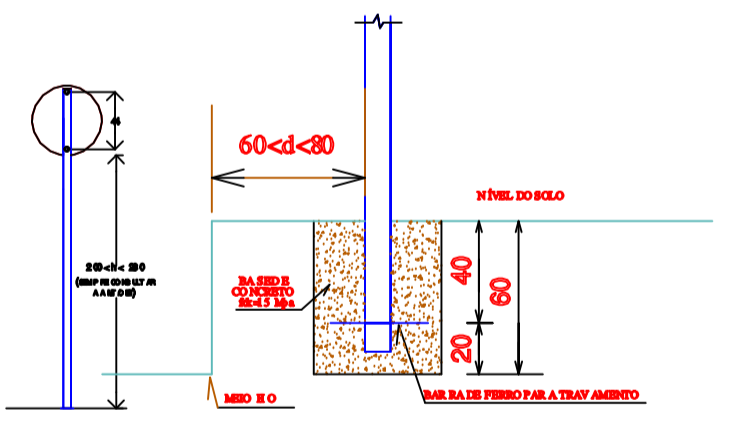
A: 0.19 m² - Quant: 1



DETALHE PLACA 03 S/ESC

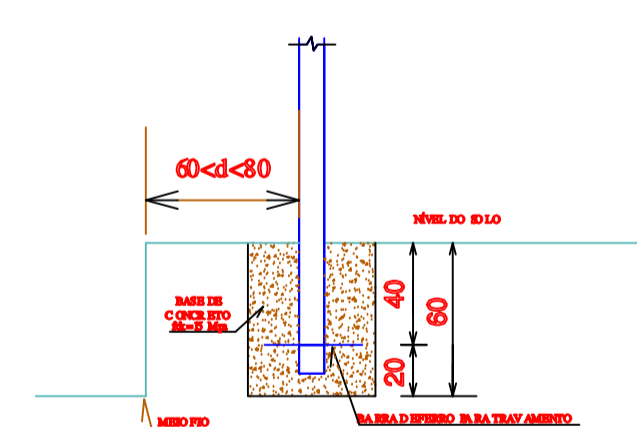
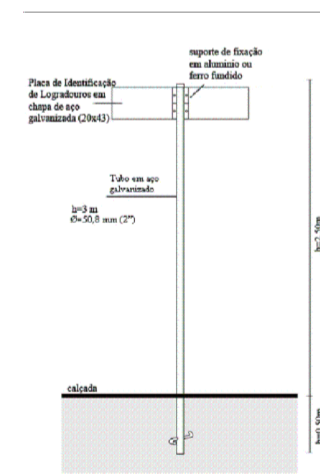


A: 0.12 m² - Quant: 2

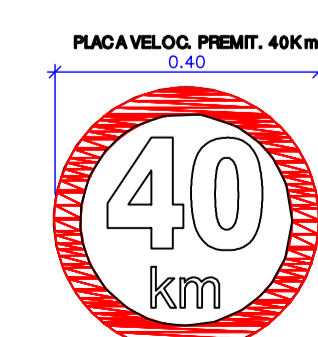


DETALHE PLACA 10 S/ESC

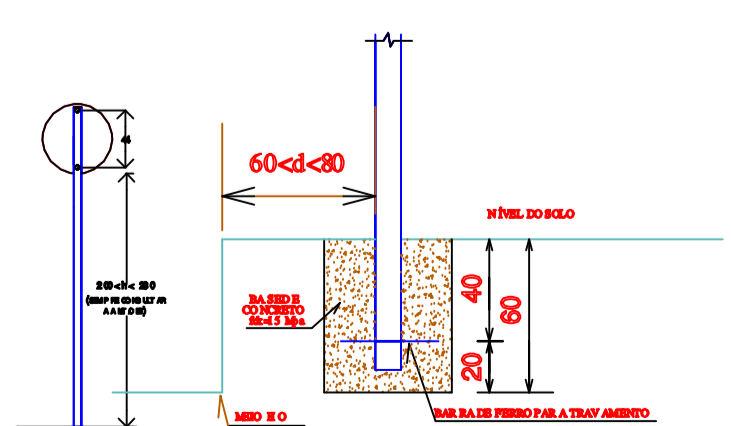
VER MEMORIAL DESCRITIVO



DETALHE PLACA 08 S/ESC



A: 0.12 m² - Quant: 2



DETALHE PLACA 09 S/ESC

PREF. MUN. DE SÃO CRISTÓVÃO DO SUL	
	PRANCHA
TÍTULO PLANTA SINALIZAÇÃO VIÁRIA	
REFERÊNCIA PAV DA RUA JOÃO T SOBRINHO E DA RUA VESPAZIANO SOSO	
P/10	
PROPRIETÁRIO PREFEITURA SCS	ASSINATURA
RESPONSÁVEL TÉCNICO PREFEITA ILSA A LEOBET - ADM: 2021/2024	ASSINATURA
DESENHO ENG. CIRO FONTANA SURDI	ASSINATURA
CREA/SC 063545-0	DATA DA ENTREGA
ESCALA INDICADA	DATA - REV 01 22/03/2022