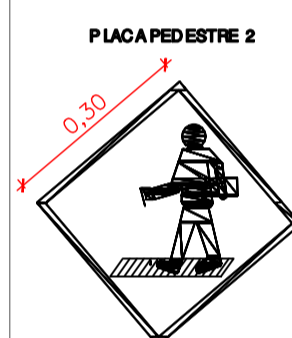
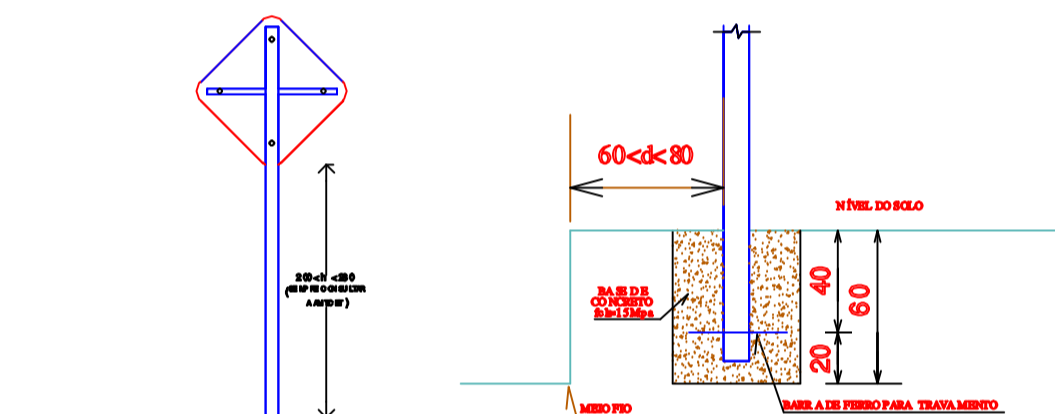


PLANTA DE SINALIZAÇÃO RUA JOÃO T SOBRINHO ESC 1/150



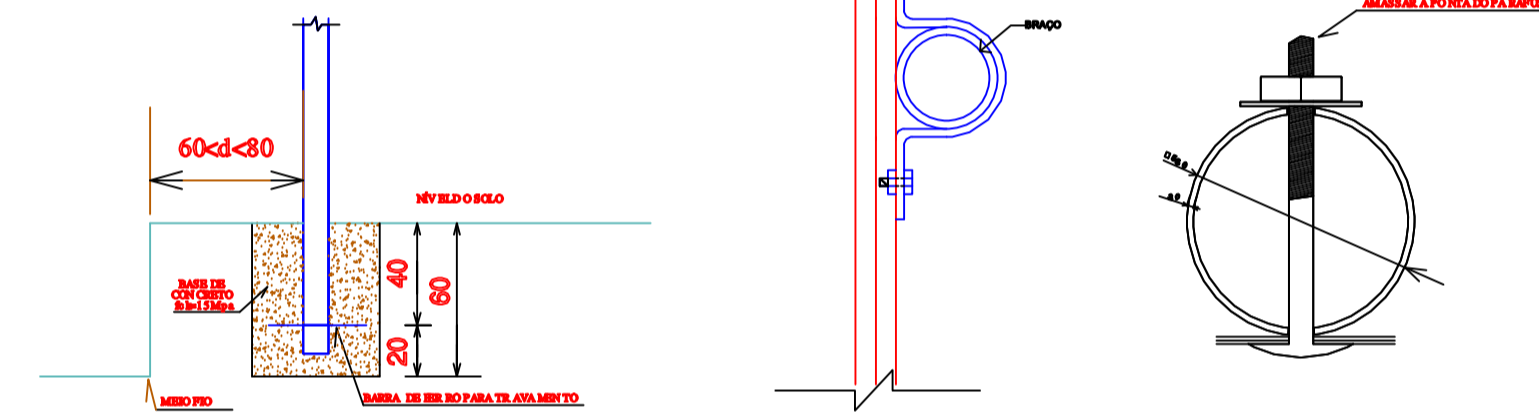
A: 0.09 m² - Quant: 4



DETALHE PLACA 02 S/ESC



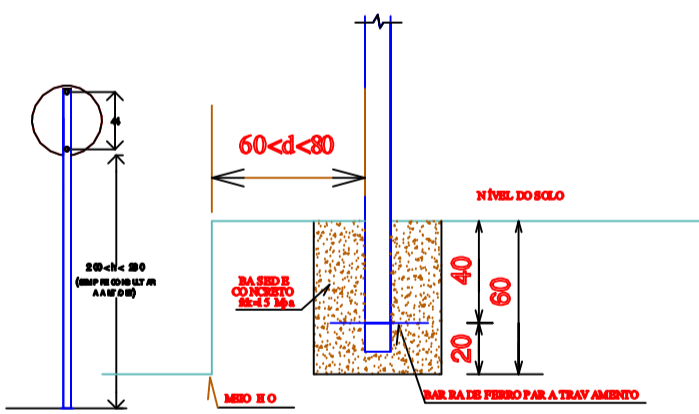
A: 0.19 m² - Quant: 1



DETALHE PLACA 03 S/ESC

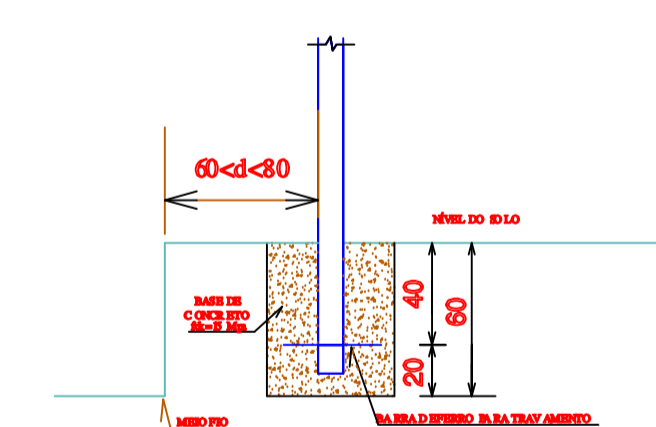
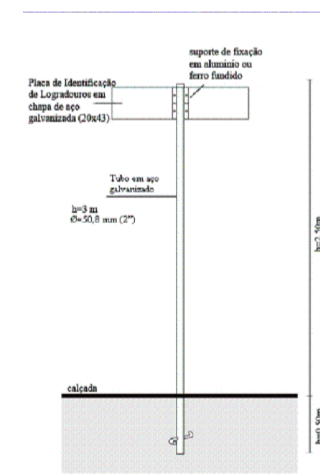


A: 0.12 m² - Quant: 2



DETALHE PLACA 10 S/ESC

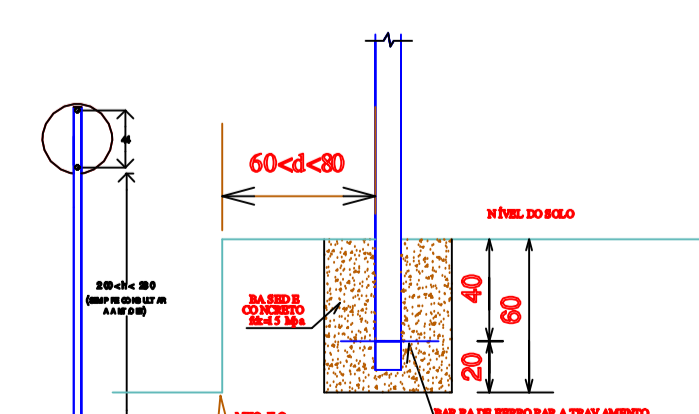
VER MEMORIAL DESCRITIVO



DETALHE PLACA 08 S/ESC



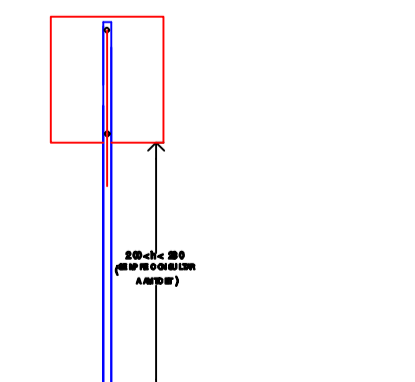
A: 0.12 m² - Quant: 2



DETALHE PLACA 09 S/ESC



A: 0.24 m² - Quant: 2



DETALHE PLACA 11 S/ESC

PREF. MUN. DE SÃO CRISTOVÃO DO SUL	
	PRANCHA
TÍTULO PLANTA SINALIZAÇÃO VIÁRIA REFERENCIA PAV DA RUA JOÃO T SOBRINHO E DA RUA VESPAZIANO SOSO	
P/09	
PROPRIETARIO PREFEITURA SCS PREFEITA ILSA A LEOBET - ADM: 2021/2024	ASSINATURA _____
RESPONSÁVEL TÉCNICO ENG. CIRO FONTANA SURDI CREA/SC 063545-0	ASSINATURA _____
DESENHO 01	ESCALA INDICADA DATA - REV 01 22/03/2022
	DATA DA ENTREGA _____