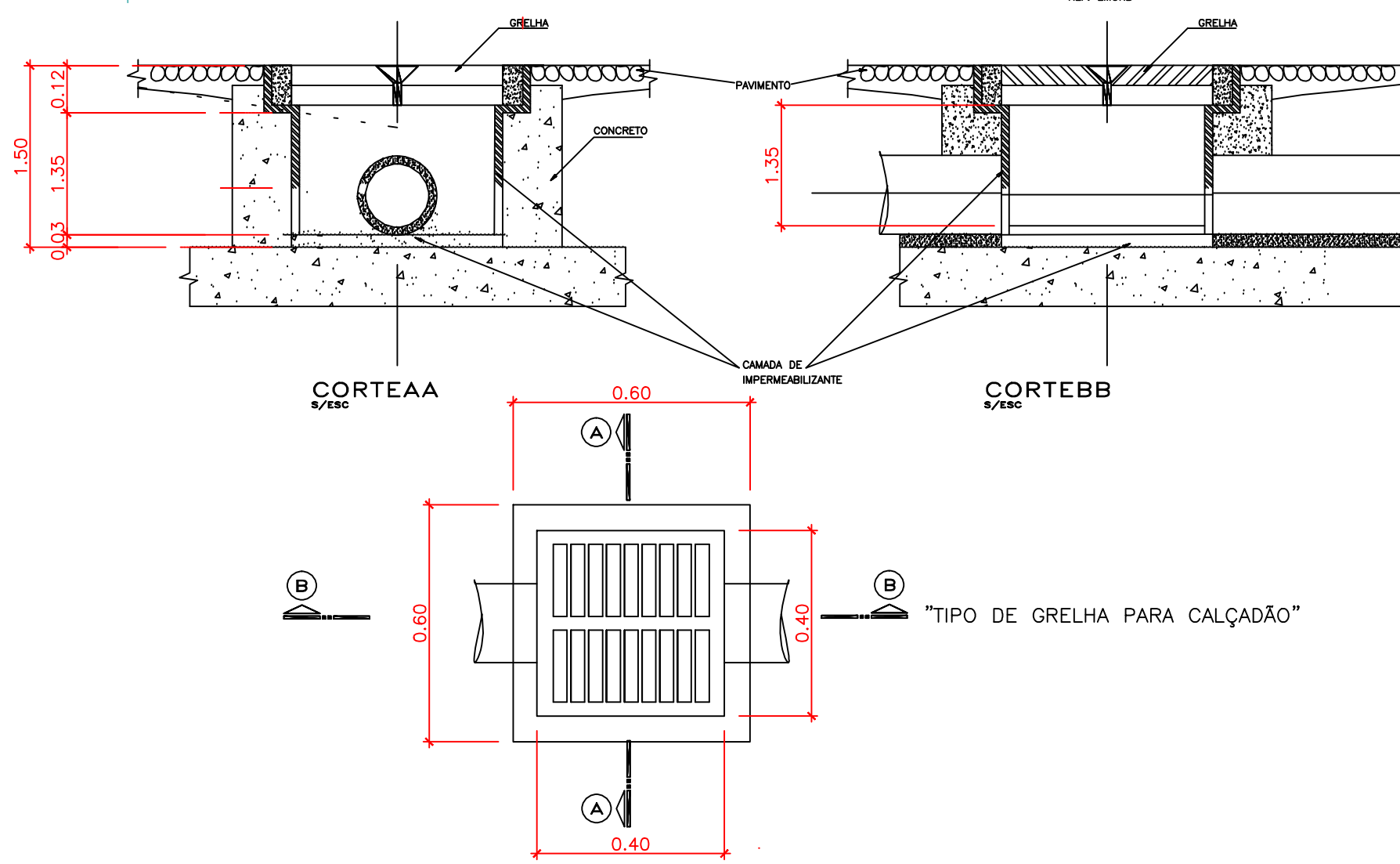
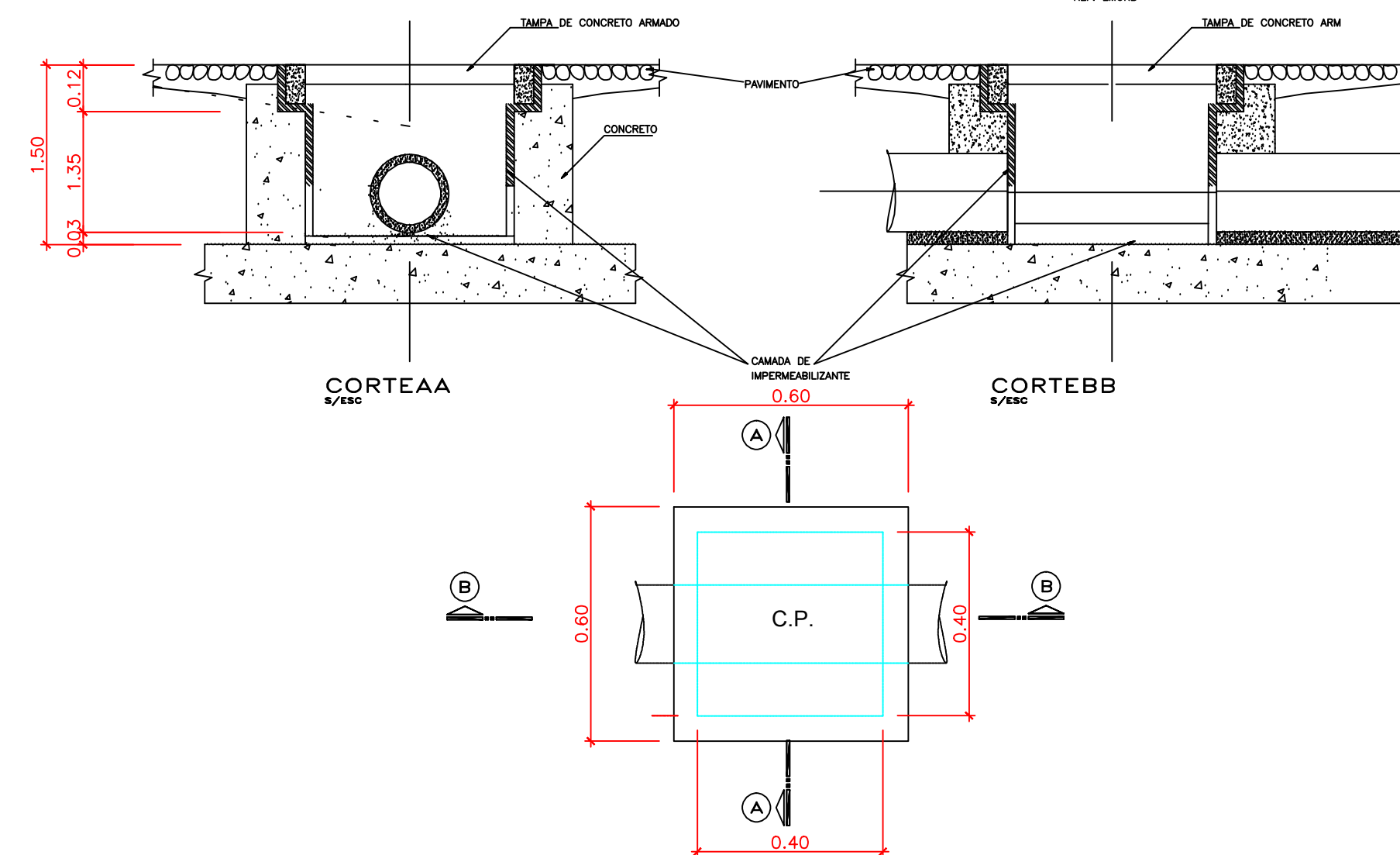


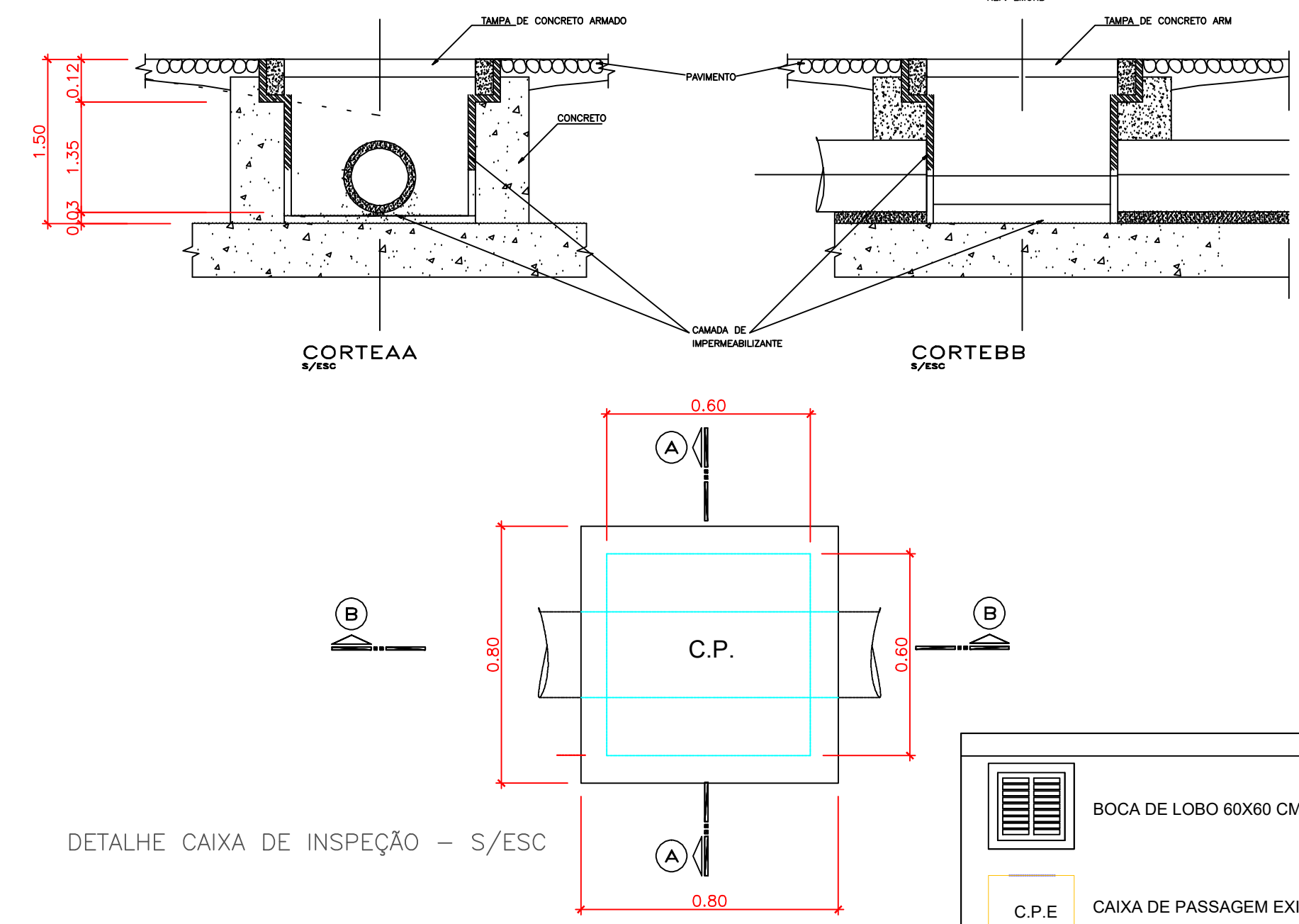
PLANTA DE DRENAGEM PLUVIAL RUA JOÃO TOREZAN SOBRINO ESC 1/150



DETALHE BOCA DE LOBO - S/ESC

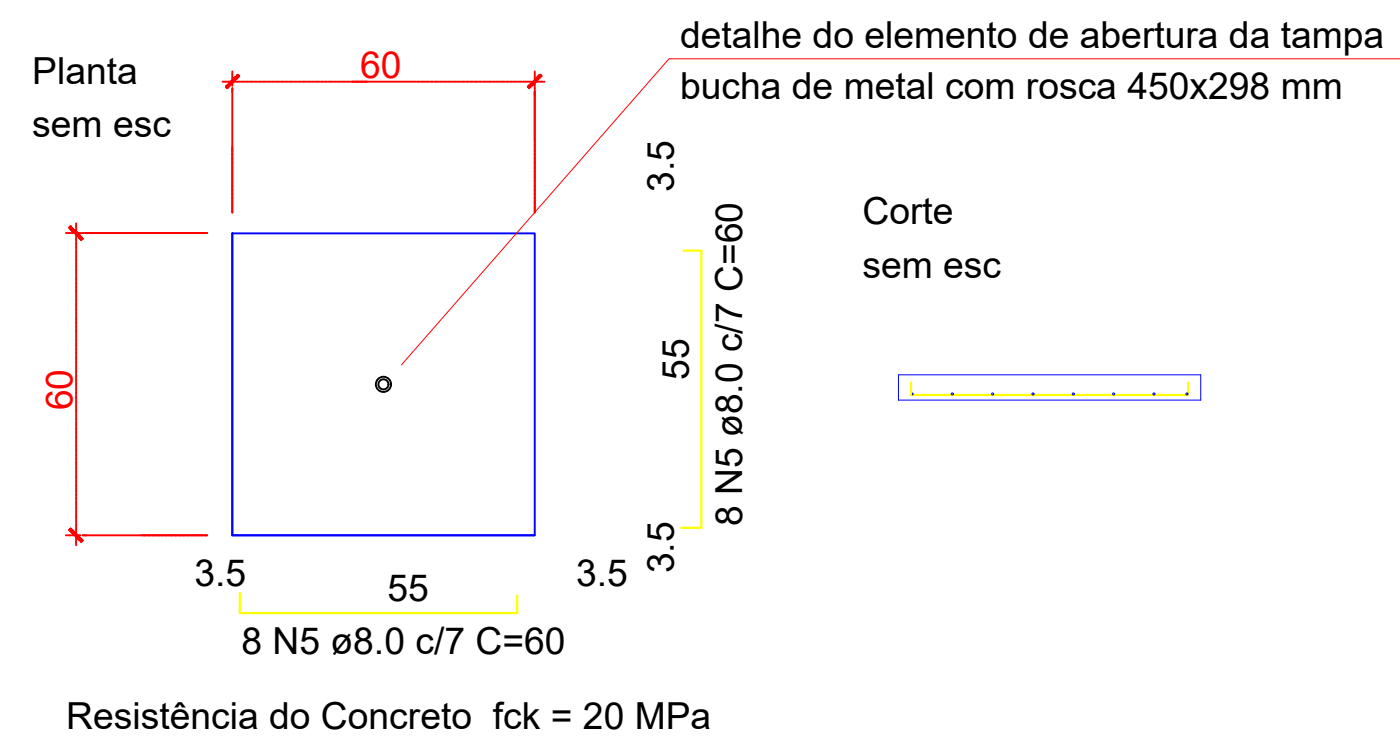


DETALHE CAIXA DE INSPEÇÃO - S/ESC



DETALHE CAIXA DE INSPEÇÃO - S/ESC

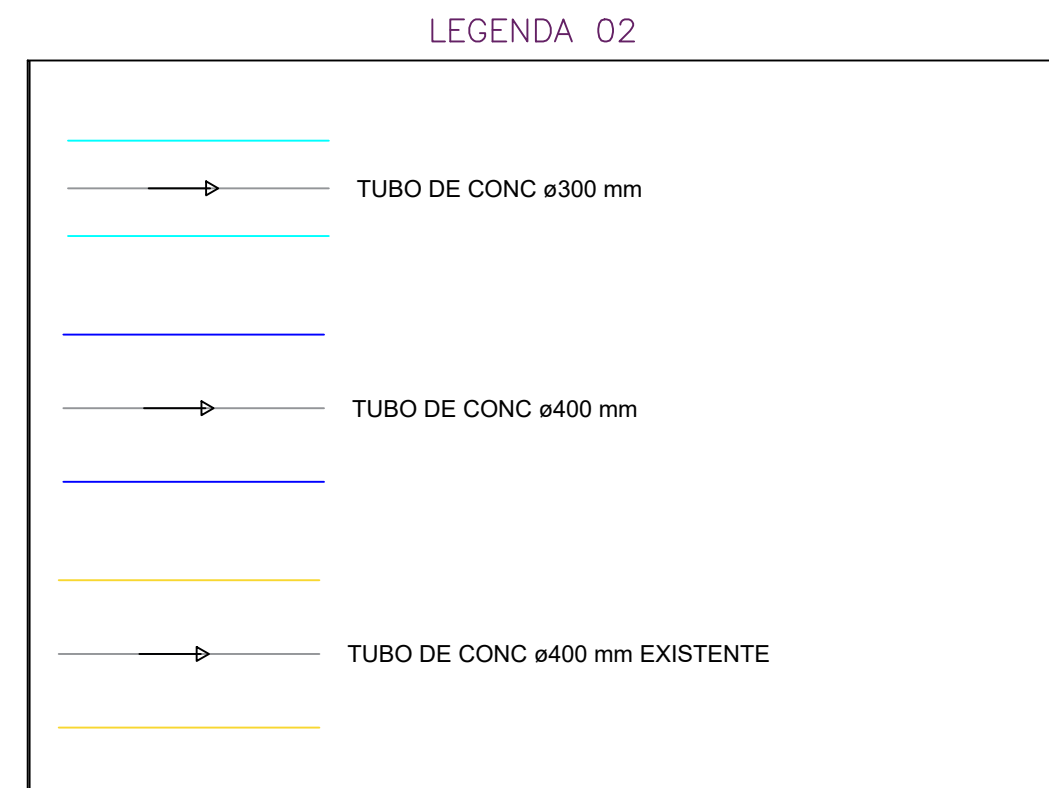
Legenda	
	BOCA DE LOBO 60x60 CM
	CAIXA DE PASSAGEM EXISTENTE
	CAIXA DE PASSAGEM 60x60 CM



bucha de metal com rosca 450x298 mm

detalhe do elemento de abertura da tampa

QUANTITATIVO	
Caixa de Passagem	
Caixa de Passagem em Concreto C.P. 60x60 cm	8,00 UNID
Boca de Lobo	
Boca de Lobo para Drenagem 60x60 Pluvial B.L. entrada no greide	17,00 UNID
Tubulações	
Tubos em concreto simples ponta bolsa	
300 mm	63,70 m
400 mm	165,53 m



LEGENDA 02

DETALHE DE PASSAGEM (CAIXA CEGA) S ESC

		PREF. MUN. DE SÃO CRISTÓVÃO DO SUL	
		TÍTULO PLANTA DRENAGEM PLUVIAL	
RUA JUVENTINO FRANÇA DE MORAES, 19 SÃO CRISTÓVÃO DO SUL FONE 49 3253-1200		REFERÊNCIA PAV DA RUA JOÃO T SOBRINHO E DA RUA VESPAZIANO SOSO	
PROPRIETÁRIO PREFEITURA SCS PREFEITA ILSA A LEBET - ADM: 2021/2024		PRANCHA P/07	
RESPONSÁVEL TÉCNICO ENG. CIRO FONTANA SURDI CREA/SC 063545-0		ASSINATURA	
DESENHO 01		ESCALA INDICADA DATA - REV 01 22/03/2022	