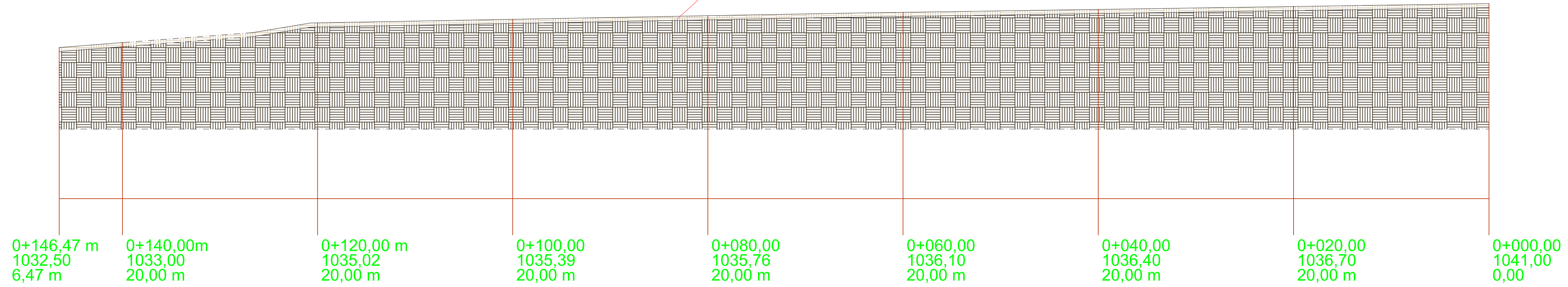
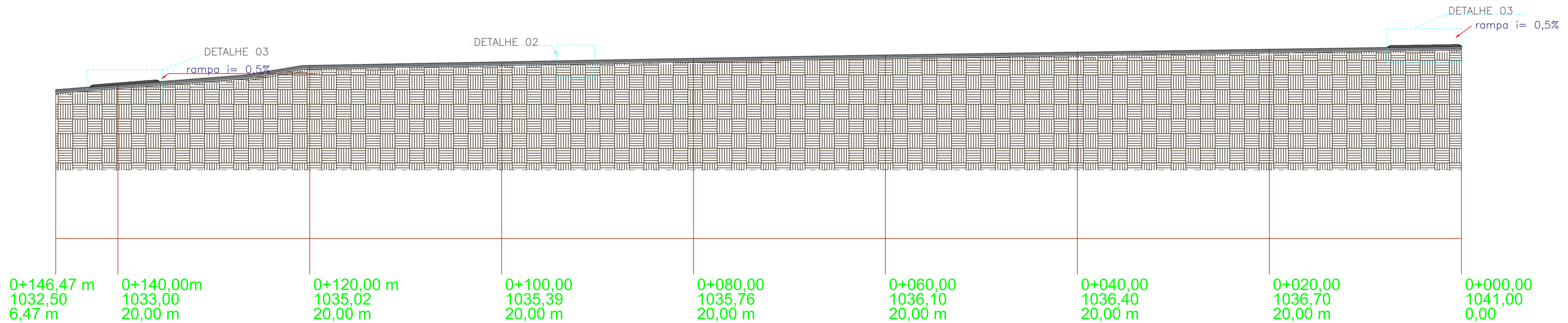


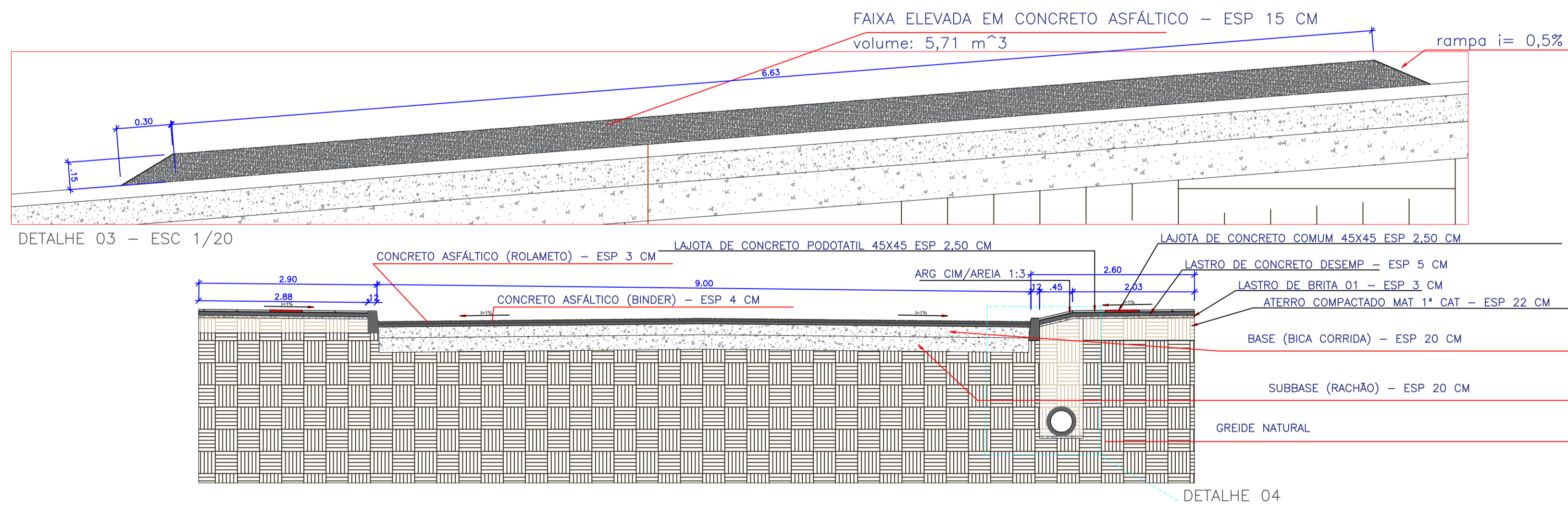
REBAIXAMENTO DO GREIDE COM MATERIAL 2 CAT A SER ESCAVADO P/ EXECUÇÃO DAS CAMADAS  
 ESPESSURA: 42 CM / ÁREA: 1.271,58 m<sup>2</sup> / Volume Escavado: 534,06 m<sup>3</sup>



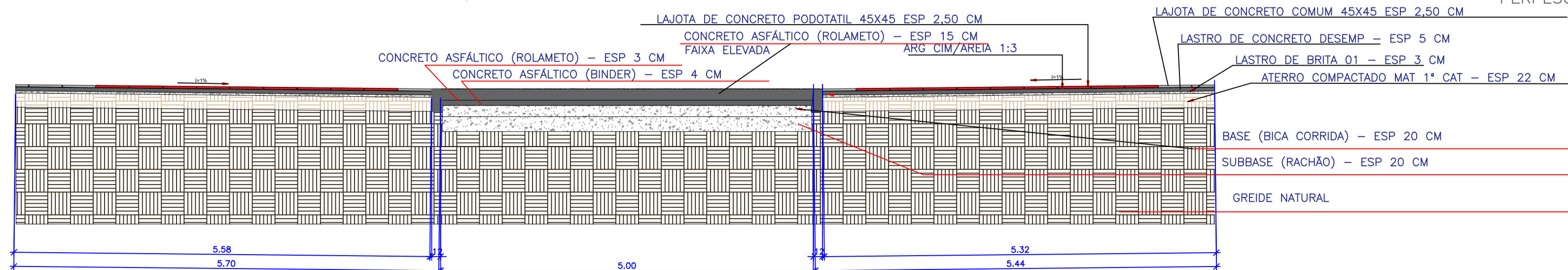
PERFIL LONGITUDINAL AA DO GREIDE NATURAL E ÁREA A SER ESCAVADA DA RUA VESPAZIANO SOSO - ESC 1/250



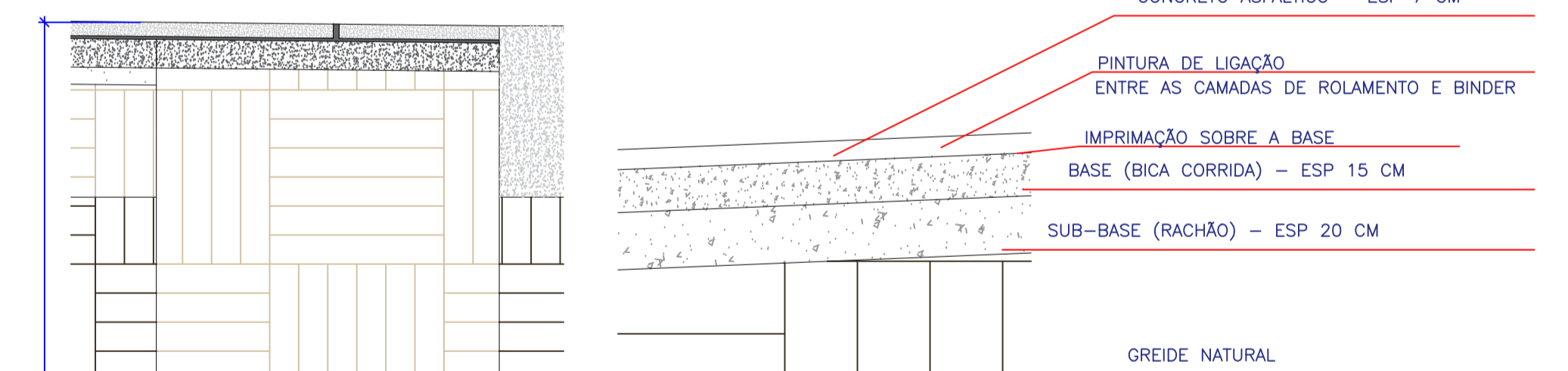
PERFIL LONGITUDINAL AA DO GREIDE PAVIMENTADO RUA VESPAZIANO SOSO - ESC 1/250



PERFIL LONGITUDINAL EE RUA VESPAZIANO SOSO - ESC 1/50



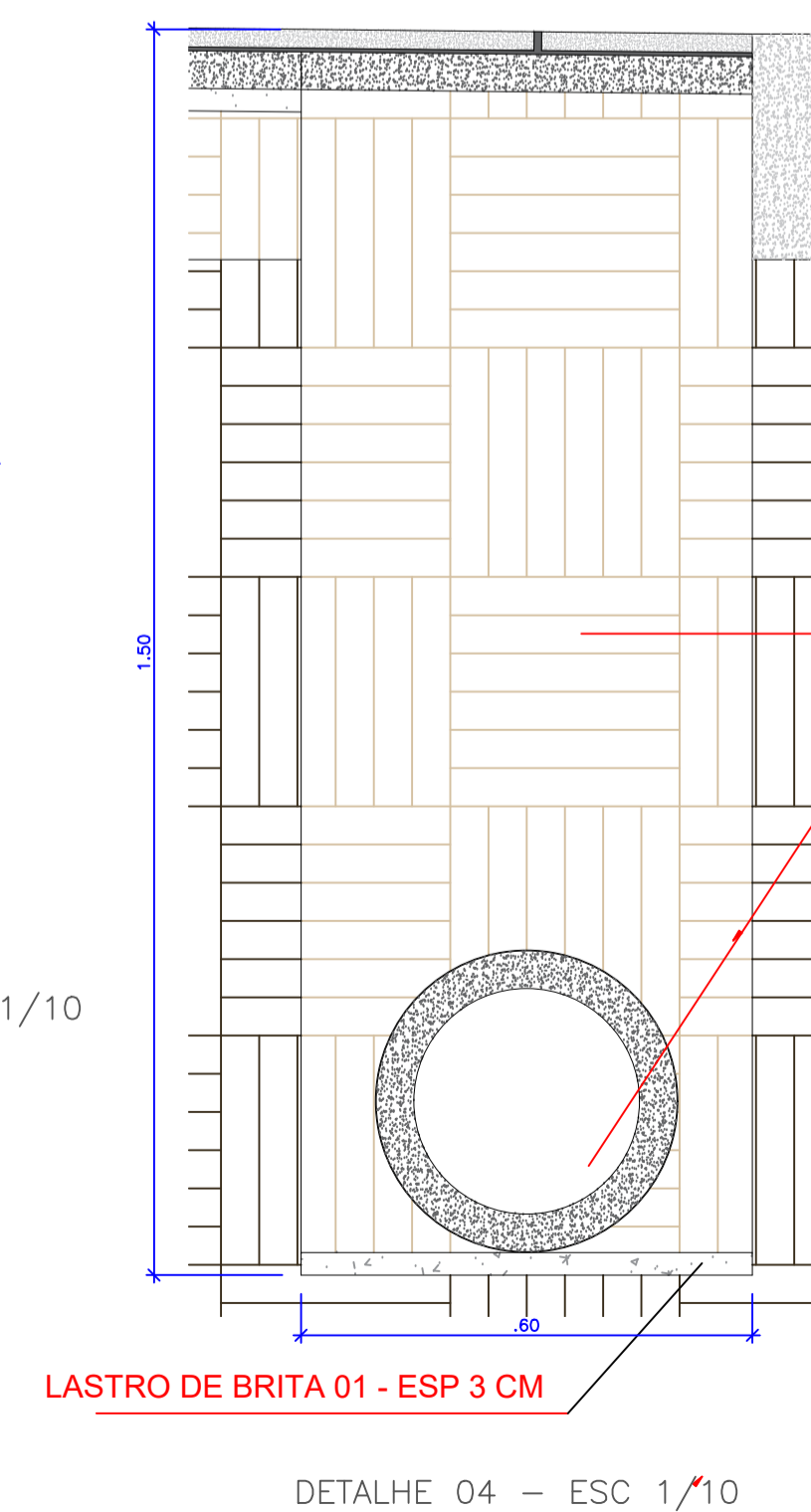
PERFIL LONGITUDINAL FF DA RUA VESPAZIANO SOSO - ESC 1/50



DETALHE 02 - ESC 1/20

REATERRO VALA COM BOTA ESPERA

REDE PLUVIAL - TUBO DE CONCRETO ø400 mm  
 tubo envelopado com manta de bedim 200 micra



TÍTULO		
PLANTA CORTE LONGITUDINAL/TRANSV		
REFERENCIA		
PAV DA RUA JOÃO TOREZAN SOBRINHO E DA RUA VESPAZIANO SOSO		
PROPRIETÁRIO	ASSINATURA	
PREFEITURA SCS	_____	
PREFEITA	ILSE A LEOBET - ADM: 2021/2024	
RESPONSÁVEL TÉCNICO	ASSINATURA	
ENG. CIRO FONTANA SURDI	_____	
CREA/SC 063545-0	_____	
DESENHO	ESCALA	DATA DA ENTREGA
01	INDICADA	_____
	DATA - REV 01	_____
	21/03/2022	_____