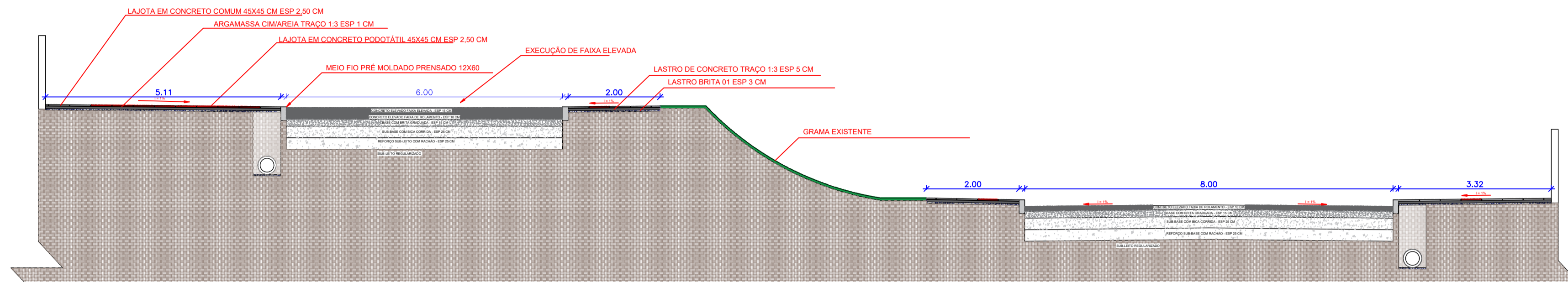
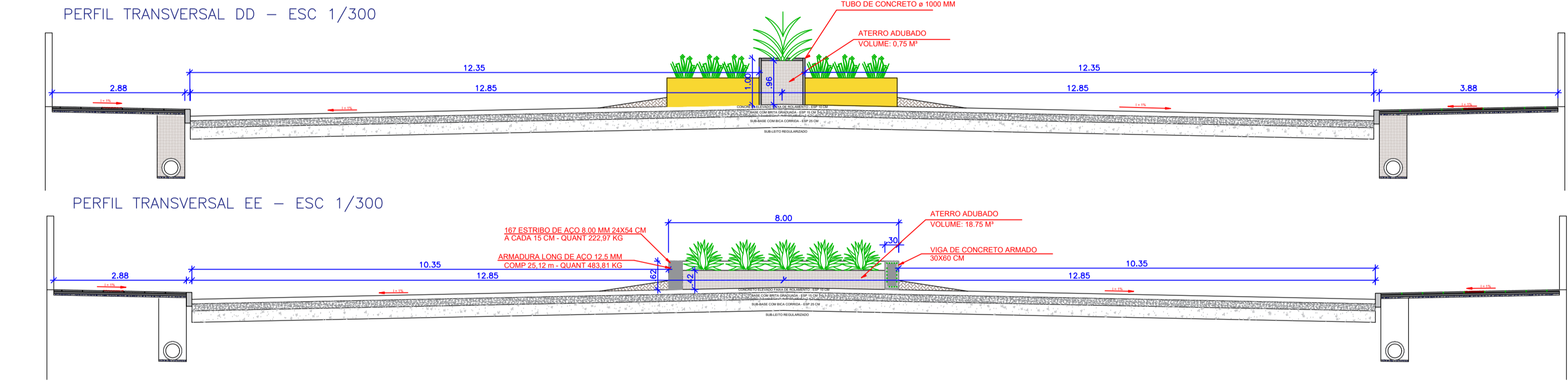


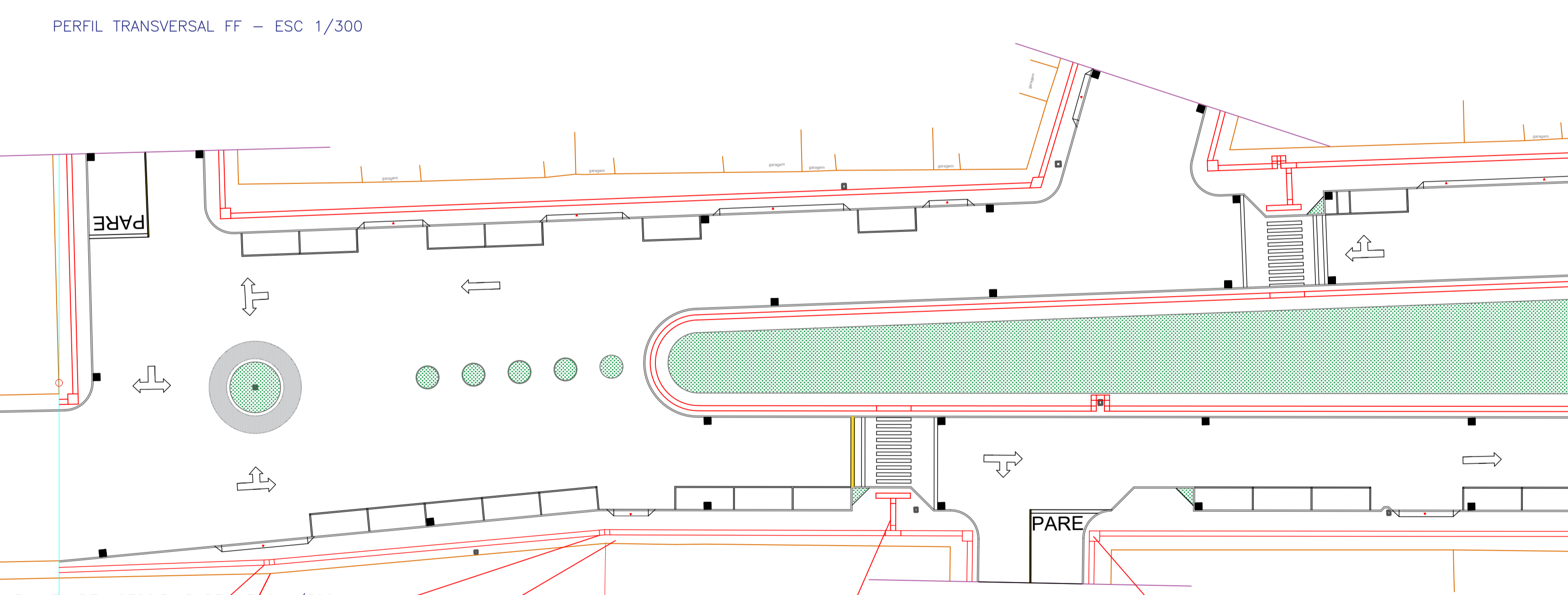
PERFIL TRANSVERSAL CC - ESC 1/300



PERFIL TRANSVERSAL DD - ESC 1/300

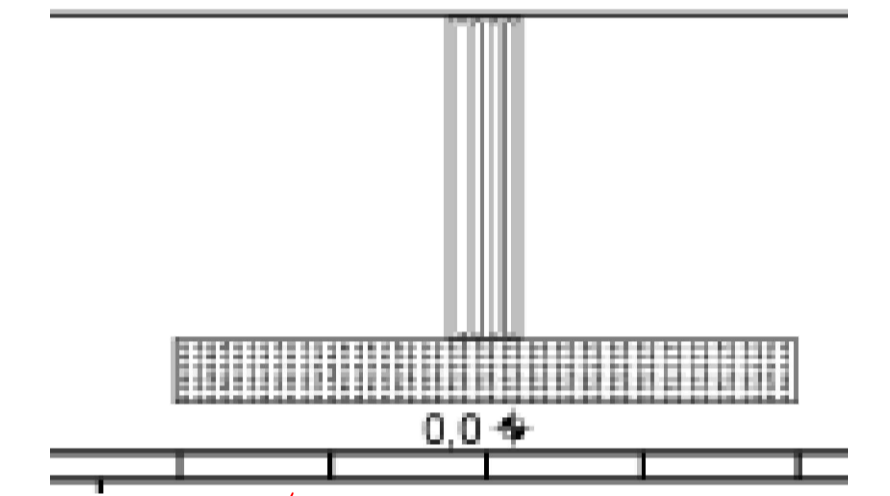
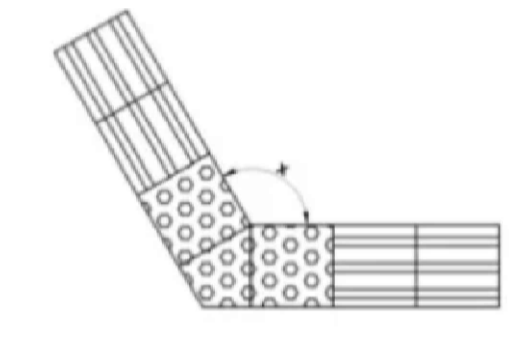
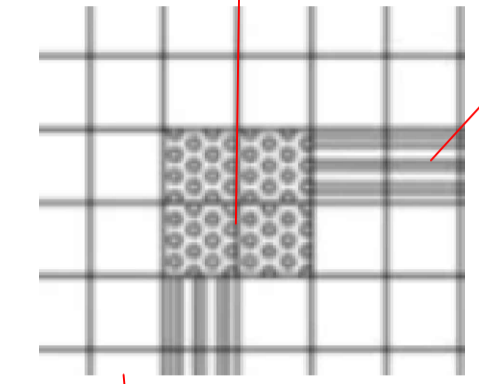
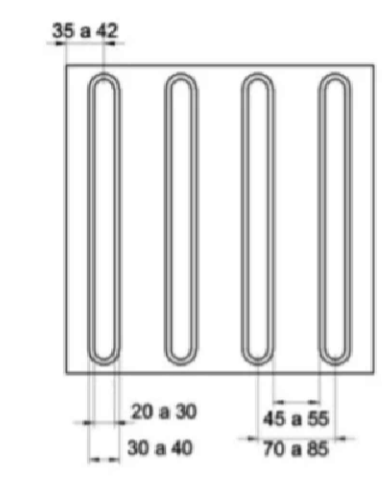
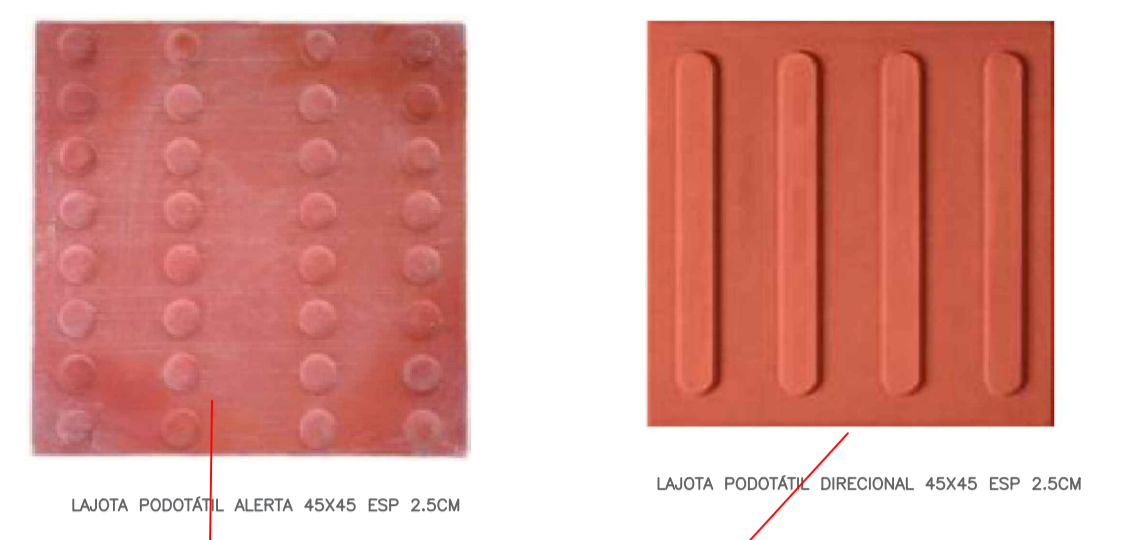


PERFIL TRANSVERSAL EE - ESC 1/300



PERFIL TRANSVERSAL FF - ESC 1/300

PLANTA DE ACESSIBILIDADE - ESC 1/300



PREF. MUN. DE SÃO CRISTÓVÃO DO SUL

TÍTULO: PLANTA CORTE TRANSVERSALE E DETALHES

REFERENCIA: PAV DA AV LIONS ENTRE AS ESTACAS 0+211,00 A 0+426,19

PRANCHA: P/06

PROPRIETARIO: PREFEITURA SCS

RESPONSÁVEL TÉCNICO: ENG. CIRO FONTANA SURDI

DESENHO: 01

ESCALA: INDICADA

DATA - REV 01: 15/02/2022

ASSINATURA: \_\_\_\_\_

ASSINATURA: \_\_\_\_\_

DATA DA ENTREGA: \_\_\_\_\_

Rua Juvenino França de Moraes, 19  
São Cristóvão do Sul  
FONE 49 3253-1200