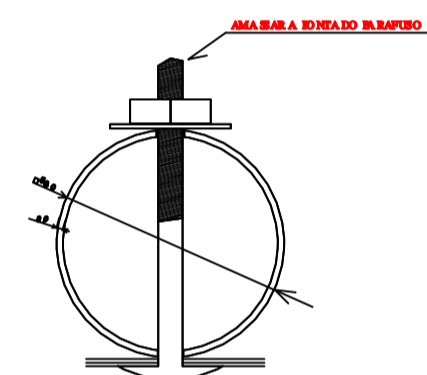
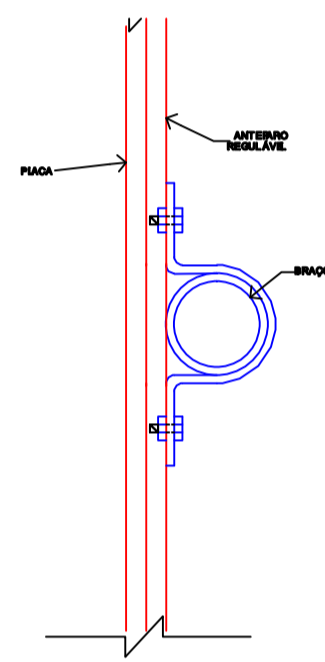
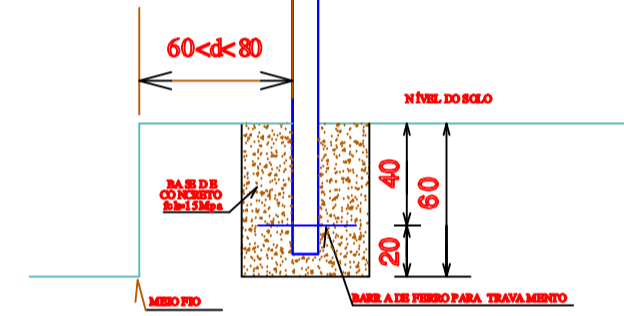
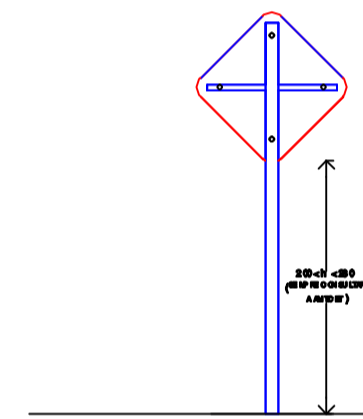


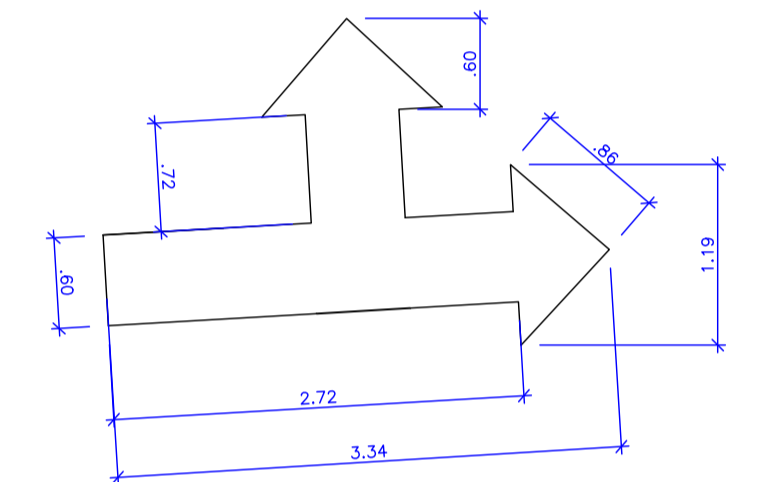
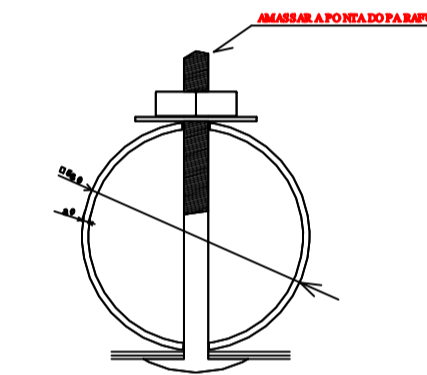
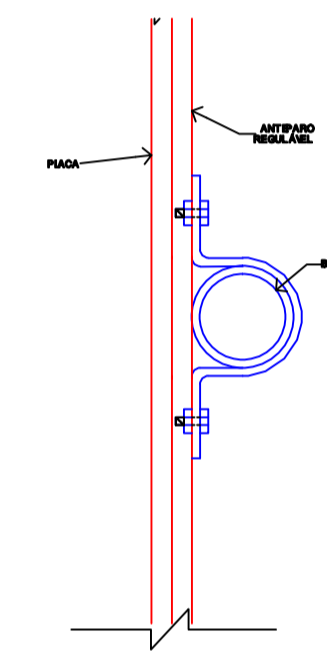
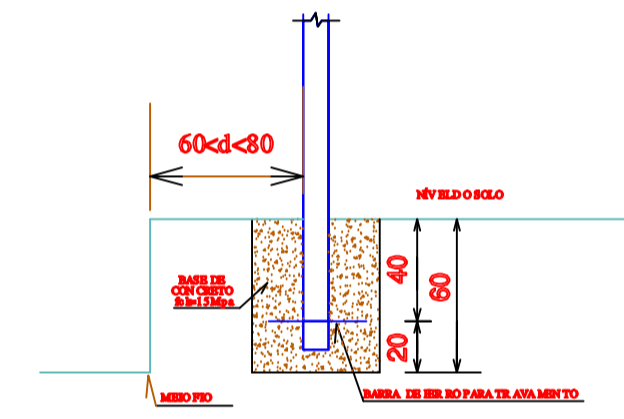
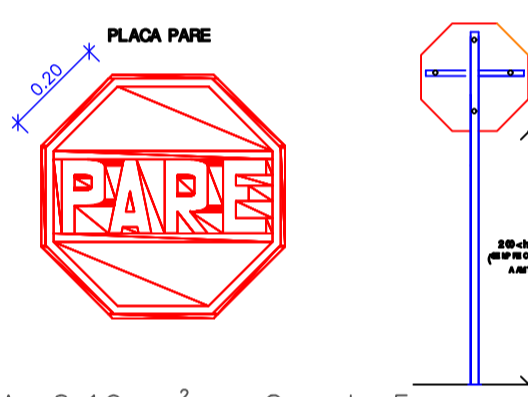
PLANTA DE SINALIZAÇÃO ESC 1/150



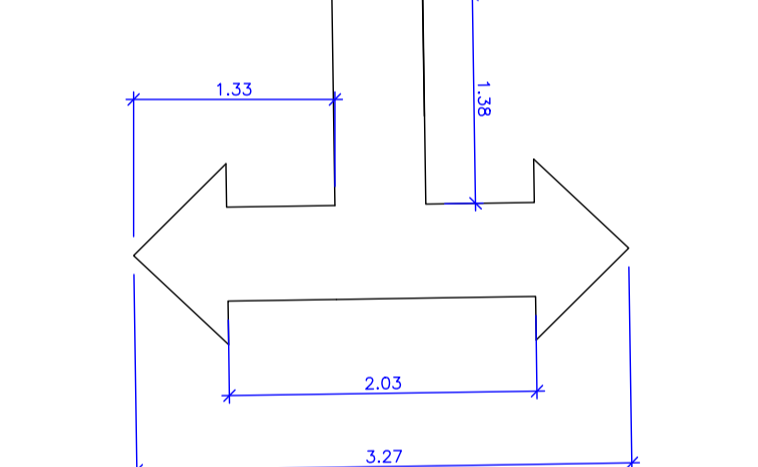
A: 0.09 m² - Quant: 4



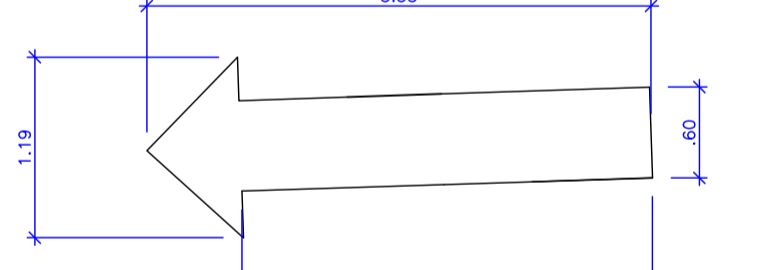
A: 0.19 m² - Quant: 5



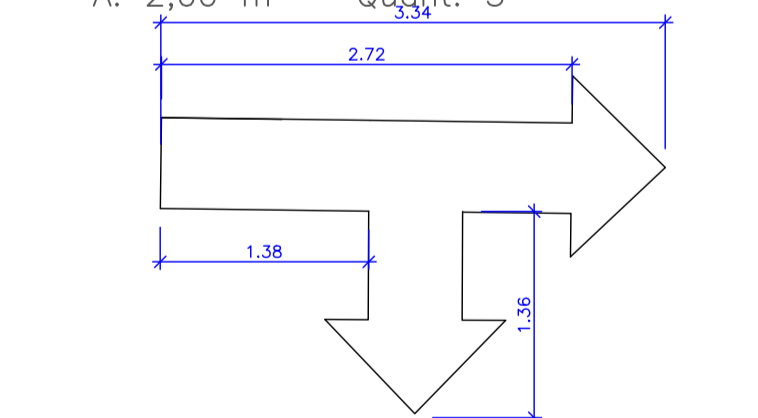
DETALHE SETA SINAL. HOR ESC 1/50
A: 2,81 m² - Quant: 5



DETALHE SETA SINAL. HOR ESC 1/50
A: 2,81 m² - Quant: 2

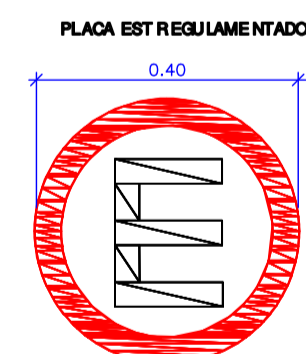


DETALHE SETA SINAL. HOR ESC 1/50
A: 2,00 m² - Quant: 3

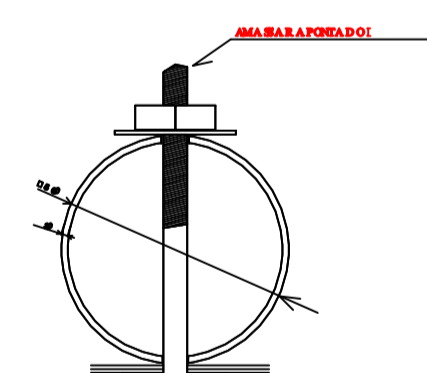
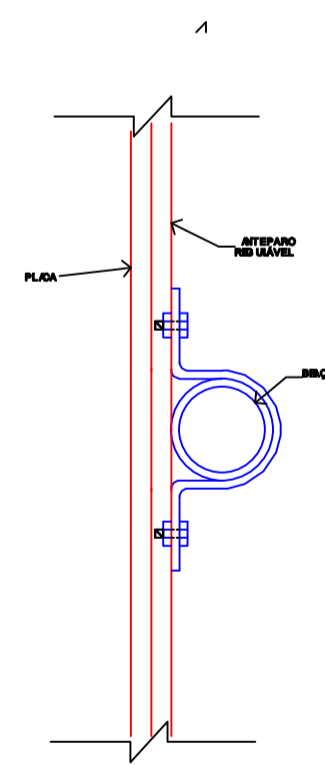
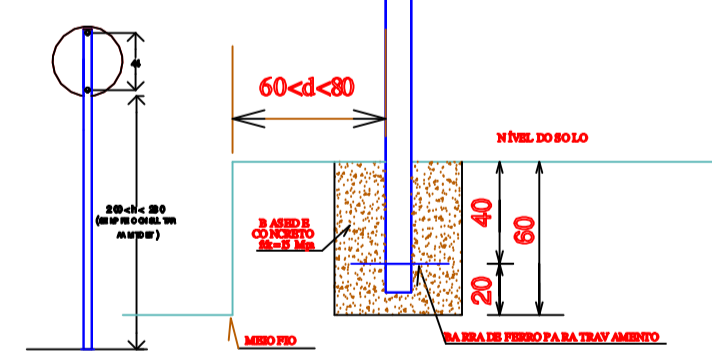


DETALHE SETA SINAL. HOR ESC 1/50
A: 2,81 m² - Quant: 4 unid

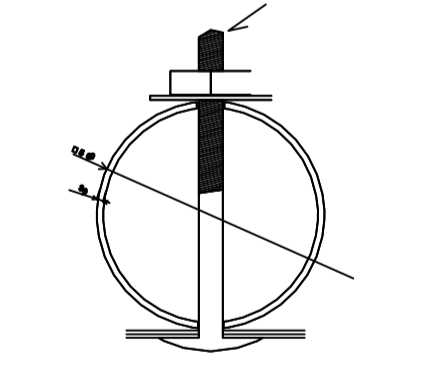
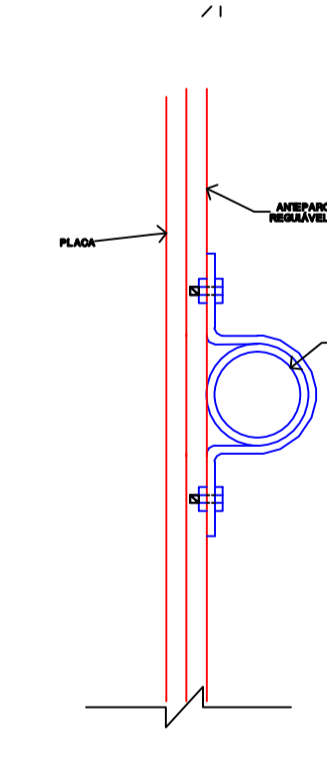
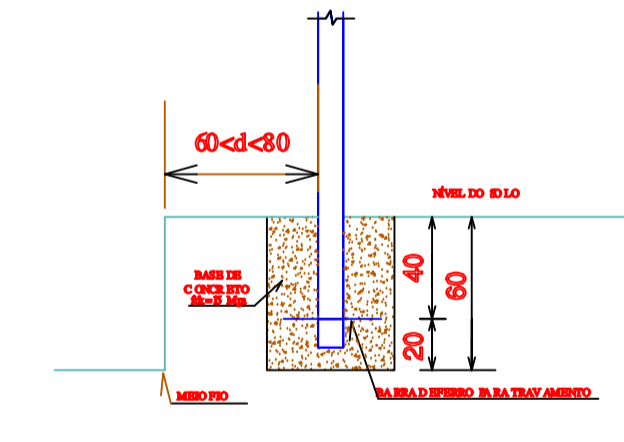
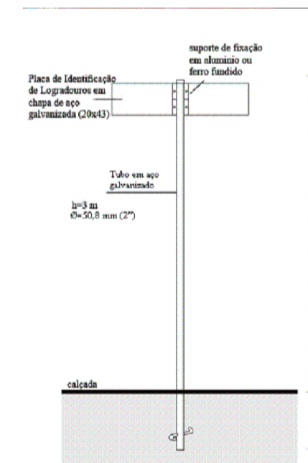
DETALHE PLACA 02 S/ESC



A: 0.12 m² - Quant: 3



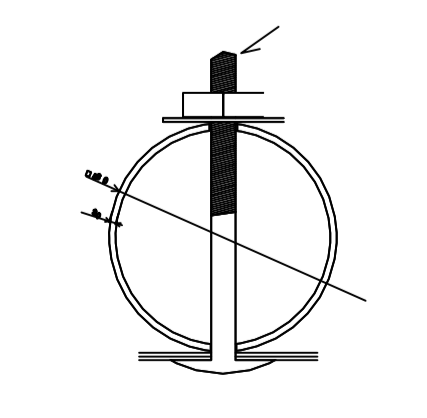
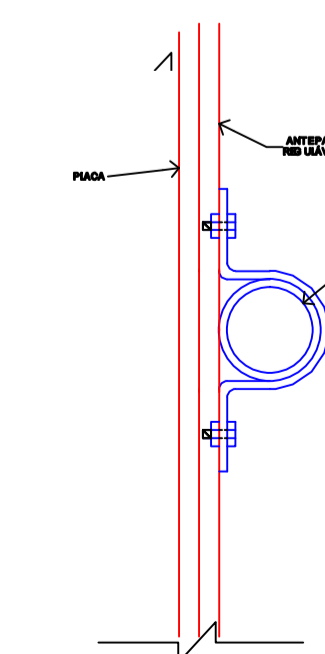
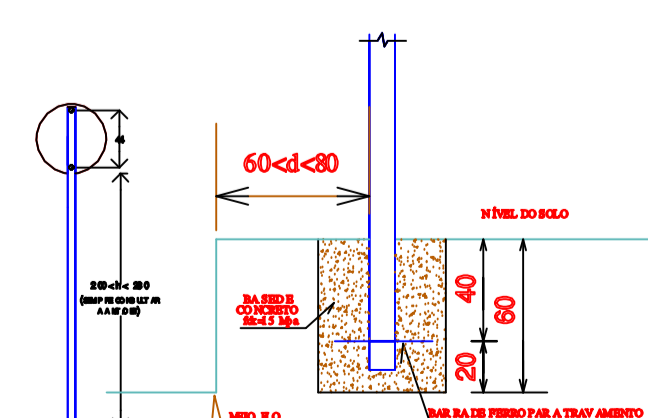
VER MEMORIAL DESCRITIVO



DETALHE PLACA 05 S/ESC



A: 0.12 m² - Quant: 2



DETALHE PLACA 08 S/ESC

| | |
|---|--|
| PREF. MUN. DE SÃO CRISTÓVÃO DO SUL | |
| | TÍTULO PLANTA SINALIZAÇÃO VIÁRIA REFERENCIA PAV DA AV LIONS ENTRE AS ESTACAS 0+211,00 A 0+426,19 PRANCHIA P/08 |
| PROPRIETARIO PREFEITURA SCS Rua Juvenino França de Moraes, 19 São Cristóvão do Sul FONE 49 3253-1200 | ASSINATURA RESPONSÁVEL TÉCNICO PREFEITA ILSE A LEOBET - ADM: 2021/2024 ASSINATURA ENG. CIRO FONTANA SURDI CREA/SC 063545-0 |
| DESENHO 01 | ESCALA INDICADA DATA - REV 01 16/02/2022 |

DETALHE PLACA 09 S/ESC