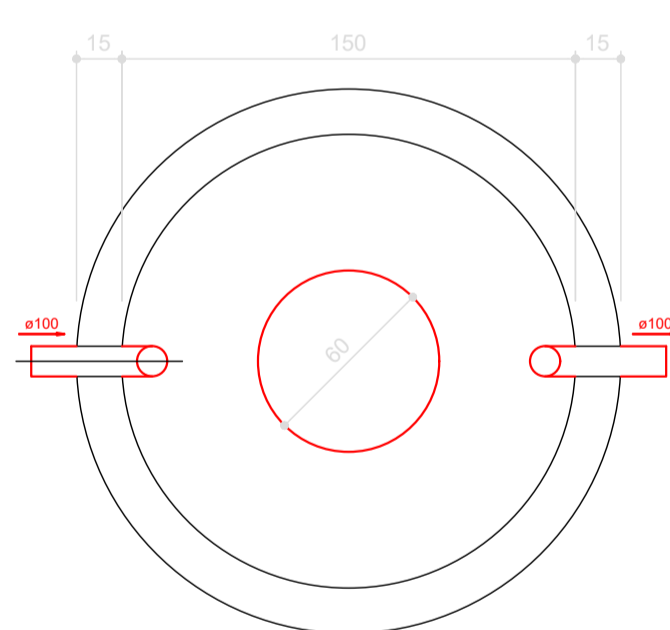
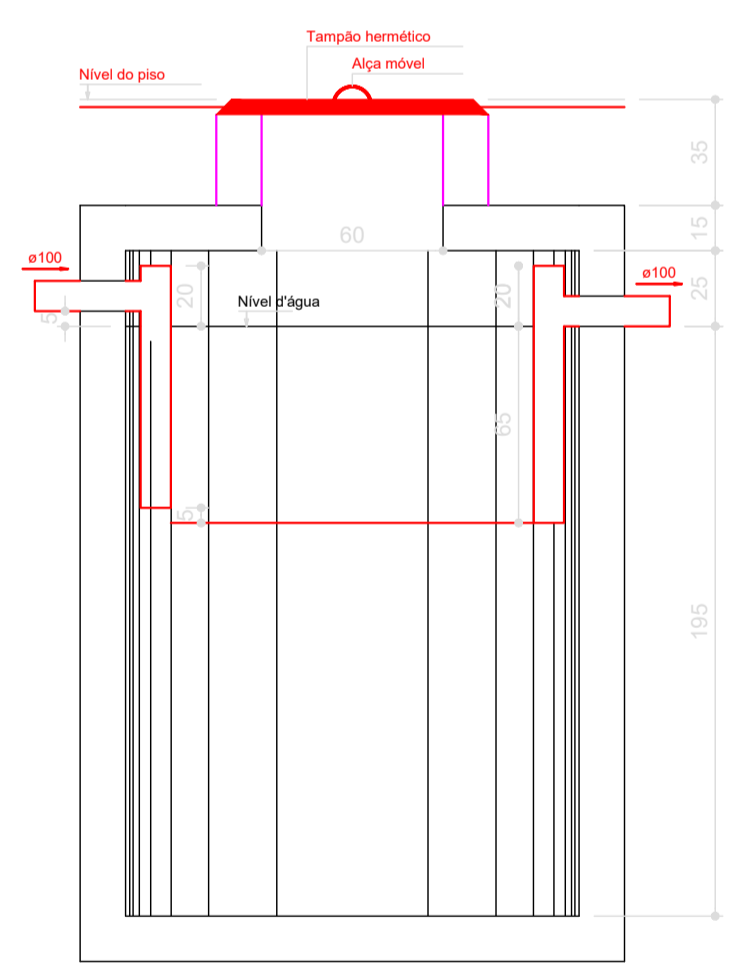


Detalhe H3  
escala 1:25

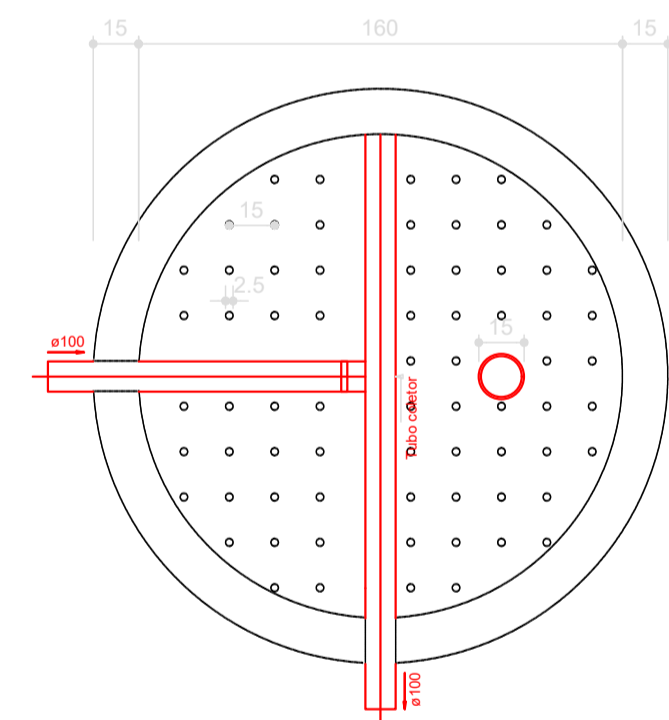
PLANTA BAIXA TÉRREO – ESC 1/50



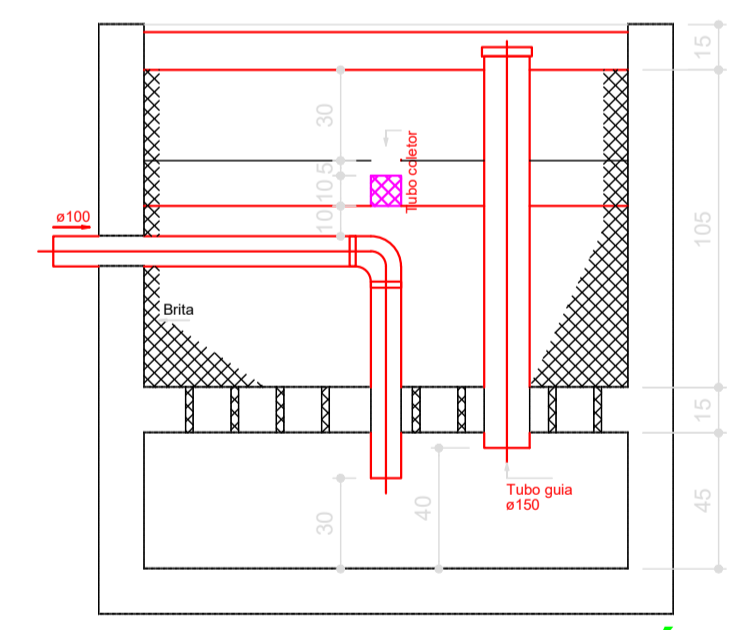
TANQUE SÉPTICO  
PLANTA BAIXA - ESC. 1:50



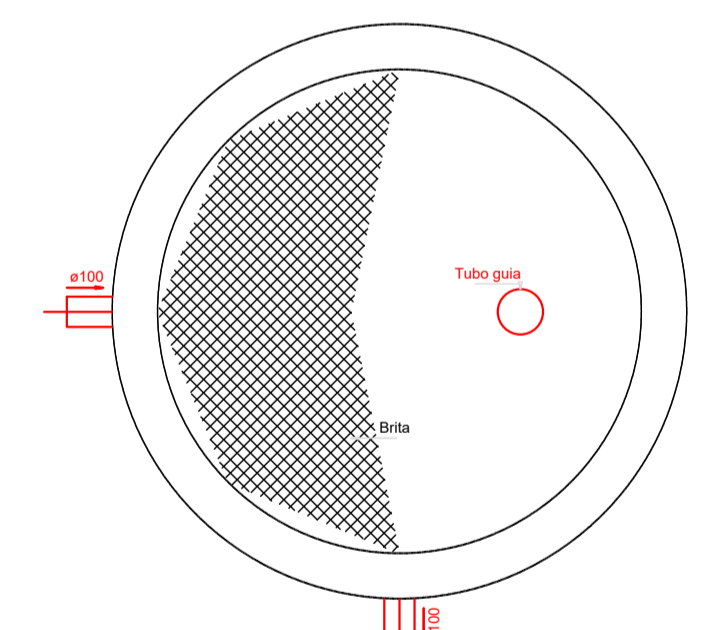
TANQUE SÉPTICO  
CORTE - ESC. 1:50



FILTRO ANAERÓBIO  
PLANTA BAIXA - ESC. 1:50



FILTRO ANAERÓBIO  
CORTE - ESC. 1:50



FILTRO ANAERÓBIO  
PLANTA BAIXA - ESC. 1:50

**Legenda**

	Registro de gaveta c/ canopia cromada c/PVC soldável - RG
--	-----------------------------------------------------------

**Legenda das indicações**

BE	Bidômetro com peço de 90° - 25 mm - 1/2"
LV	Lavatório com peço de 90° - 25 mm - 1/2"
RG	Registro de gaveta c/ canopia cromada c/PVC soldável - 1"
TJ	Torneira de Jardim - 25 mm x 1/2"
VS	Vaso sanitário com caixa acoplada - 3/4"

**Lista de Materiais**

Agarrinho	Torneira de Jardim	25 mm x 1/2"	1 pc
Materiais	Registro de gaveta c/ canopia cromada		1 pc
PVC rígido soldável	Adapt sold curto c/boia-roca p registro	32 mm - 1"	2 pc
	Bucha de redução sold. curta	32 mm - 25 mm	3 pc
	Joelho 90° soldável	32 mm	3 pc
	Tubos	25 mm	7,68 m
		32 mm	36,00 m
	TA 90 soldável	32 mm	3 pc
	PVC soldável azul c/ bucha teço		
	Bucha de red. sold c/ bucha teço	25 mm - 1/2"	1 pc
Agarrinho	Bidômetro	25mm x 1/2"	2 pc
	Torneira de Jardim	25 mm x 1/2"	1 pc
	Torneira de Lavatório	25 mm - 1/2"	2 pc
	Vaso Sanitário c/ ca. acoplada	1/2"	2 pc
PVC Acessórios	Bucha de ligação c/ vaso sanitário	1 1/2"	2 pc
	Esq. flexível cobre cromado com canopia	1/2 - 3/8m	2 pc
	Esq. flexível plástico	1/2 - 3/8m	4 pc
PVC rígido soldável	Bucha de redução soldável c/ roca	25 mm - 1/2"	2 pc
	PVC rígido soldável		
	Tubos	25 mm	7,44 m
		32 mm	2,18 m
	TA 90 soldável	25 mm	3 pc
	PVC soldável azul c/ bucha teço		
	Bucha de redução 90° soldável com bucha de teço	25 mm - 1/2"	4 pc
	Linha de red. sold c/ bucha teço	25 mm - 1/2"	1 pc

PREF. MUN. DE SÃO CRISTOVÃO DO SUL

TÍTULO: PROJETO AMPLIAÇÃO NÚCLEO EDUCACIONAL MEU POSTINHO

FRANCHA: H/01

REFERENCIA: HIDROSANITÁRIO PLANTA BAIXA / TABELAS E DETALHES

PROPRIETÁRIO: MUNICÍPIO DE SÃO CRISTOVÃO DO SUL 95.991.261/0001-27

ASSINATURA: \_\_\_\_\_

Rua Juventino França de Moraes, 19 São Cristovão do Sul FONE 49 3253-1200

RESPONSÁVEL TÉCNICO: ENG. CIRO FONTANA SURDI CREA/SC 043545-0

PREFEITURA: \_\_\_\_\_

AMPLIAÇÃO E REFORMA: 225,61M²

ESCALA: INDICADA

DESENHISTA: \_\_\_\_\_

REV 01: 04/01/2022