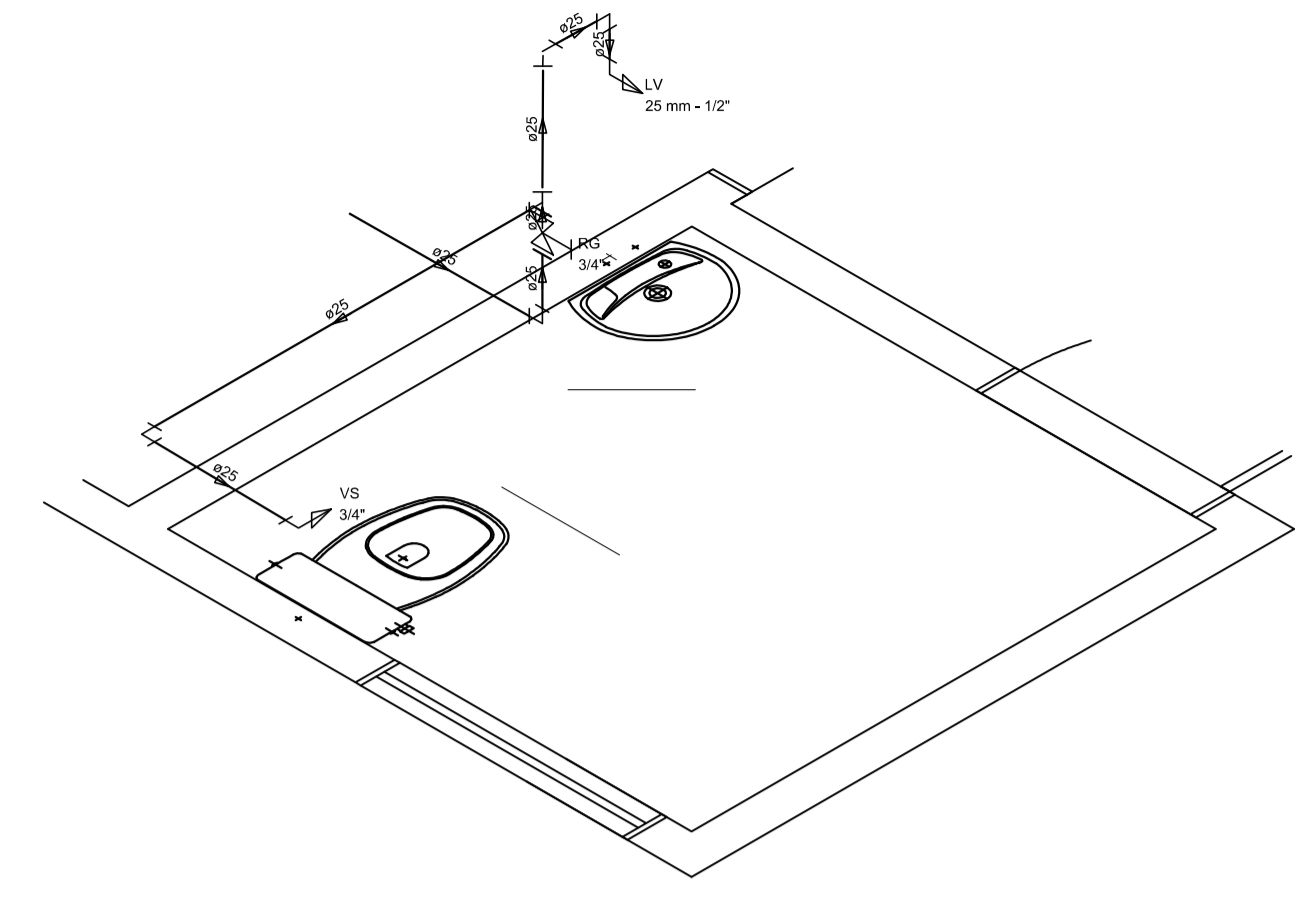
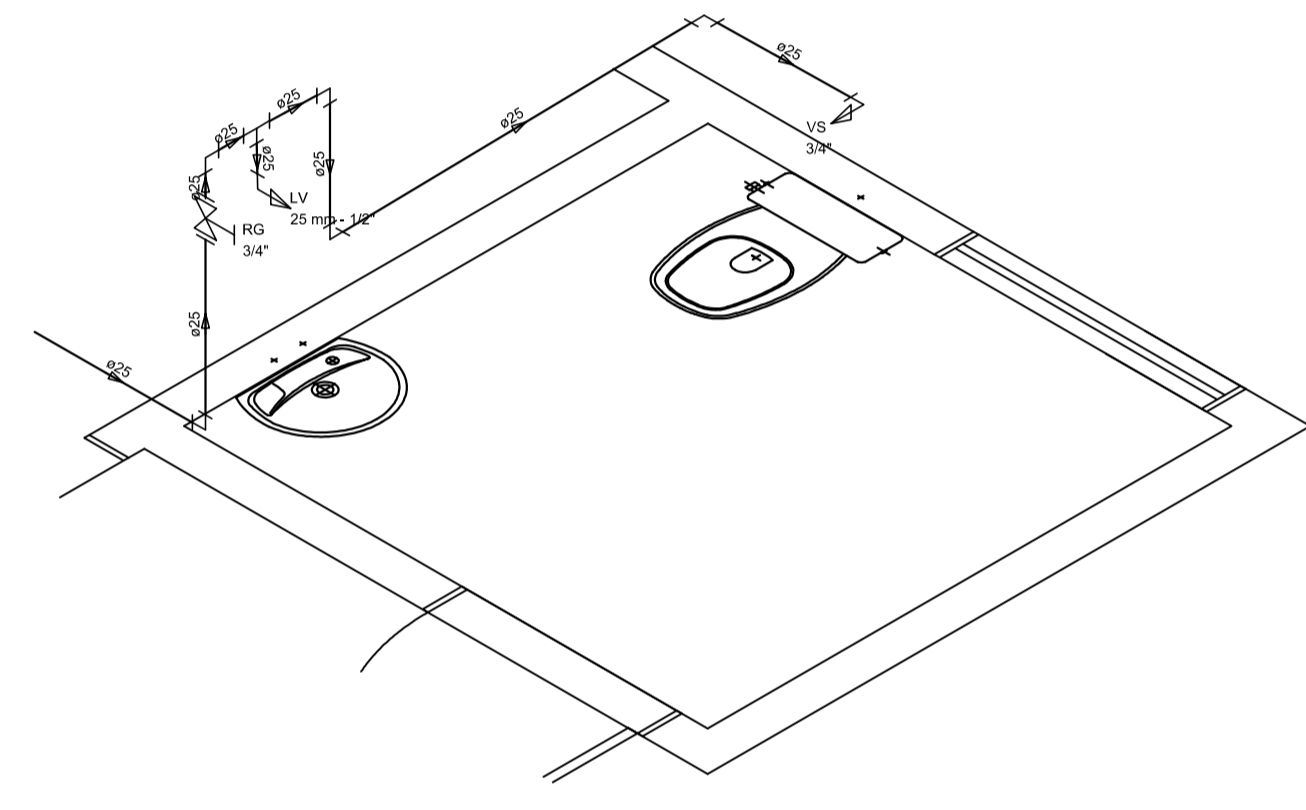


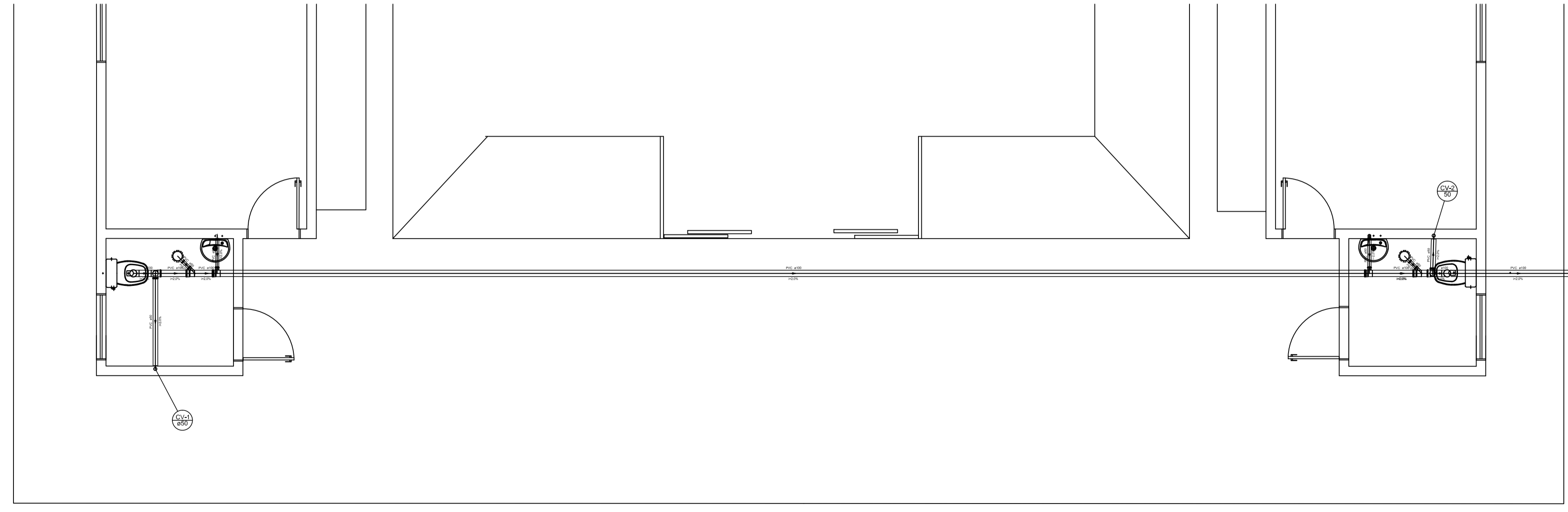
Detalhe H1
escala 1:50



Detalhe H2
escala 1:50



Detalhe H3
escala 1:50



Detalhe S1
escala 1:25

Legenda	
[Symbol]	Registro bruto gaveta ABNT c/PVC solável - RG

Legenda Detalhada	
[Symbol]	Registro de gaveta bruto ABNT
[Symbol]	3/4"
[Symbol]	1,00
[Symbol]	PVC rígido solável
[Symbol]	Adesivo específico (bolsa rosca) p/ registro
[Symbol]	25 mm x 3/4"
[Symbol]	2,00

ESTADO DE SANTA CATARINA
PREFEITURA MUNICIPAL DE SÃO CRISTÓVÃO DO SUL
SECRETARIA DE PLANEJ. - DEPARTAMENTO DE ENGENHARIA
 Rua Braum, 111 - Fone: (0xx49) 3253-1200 - e-mail: pmisc@pmisc.sc.gov.br

Projeto: **ACADEMIA DA SAUDE - PROJETO ARQUITETONICO**
 Plantas: **USO DE COZINHA E BANHEIRO**

Eng. Cirio Fontana Sordi - CREA/SC 063545-0 email: engenheirocirio@gmail.com	Resp. p/ Setor: Rui Braun	Prefeito: Jaime Cesca email: pmisc@pmisc.sc.gov.br	1/2
Escala: INDICADA	Unidade: m	Data: 20-10-2011	