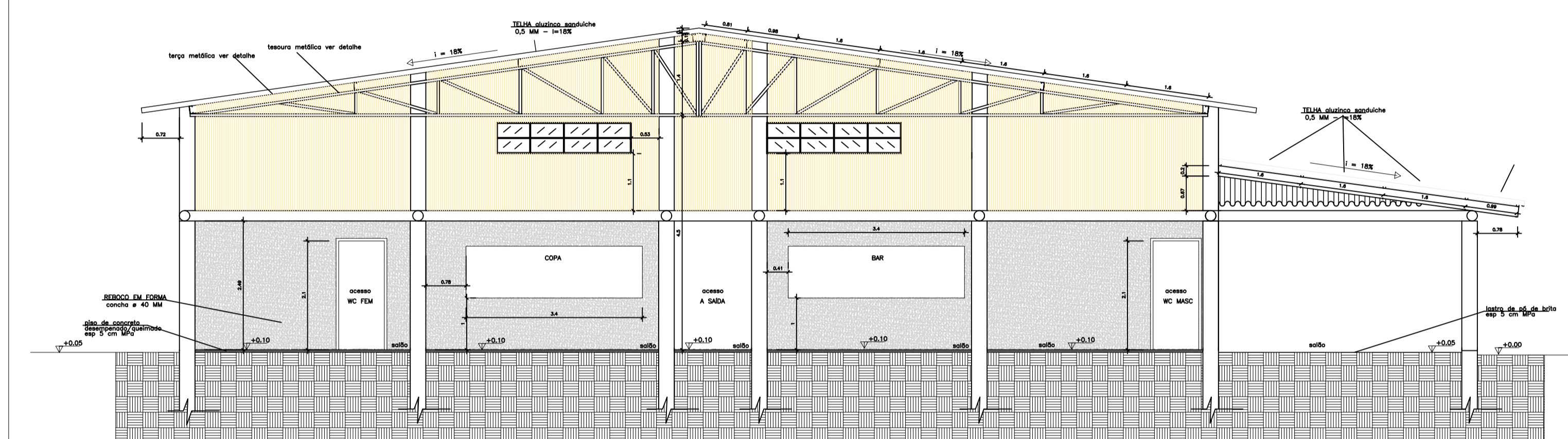
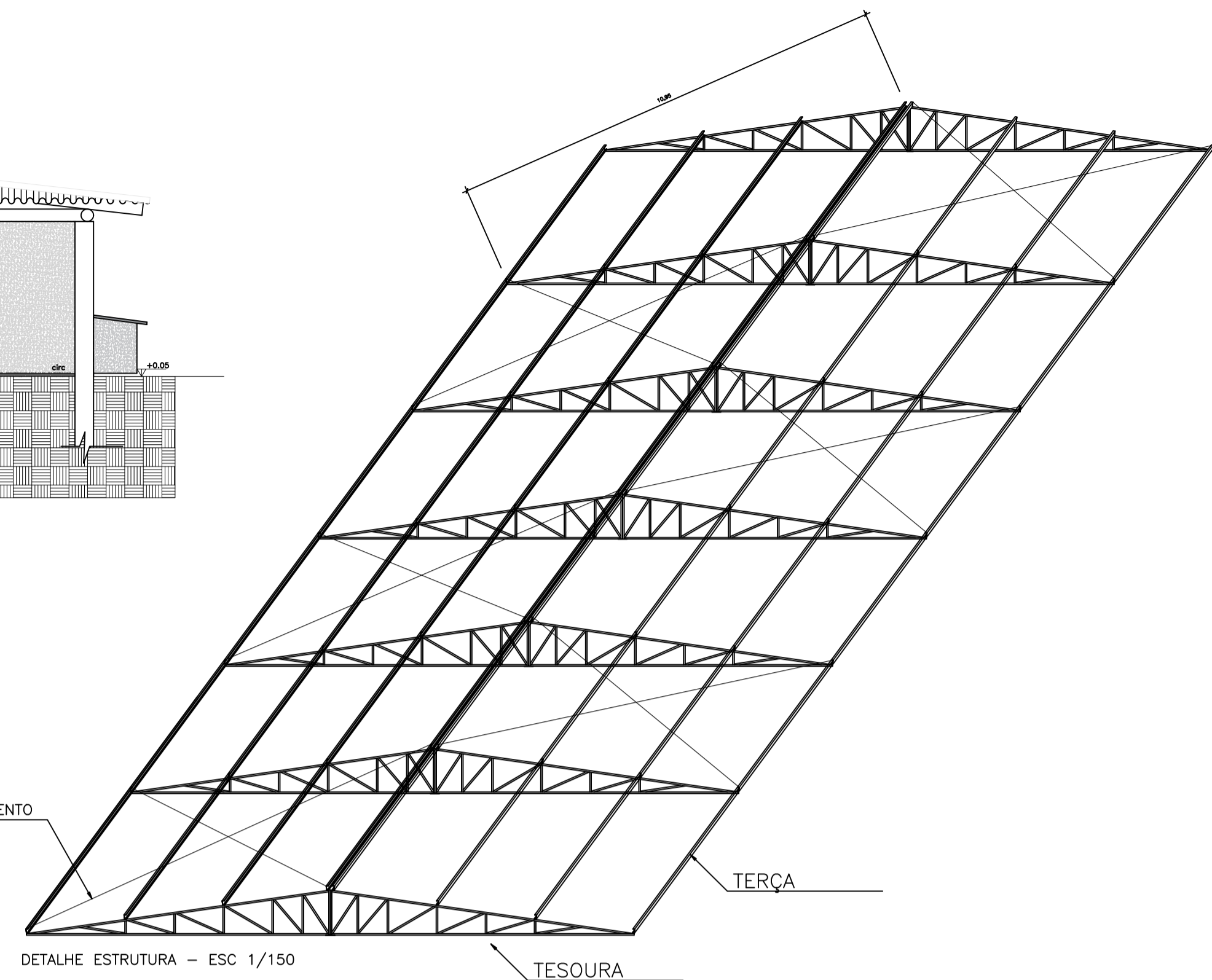


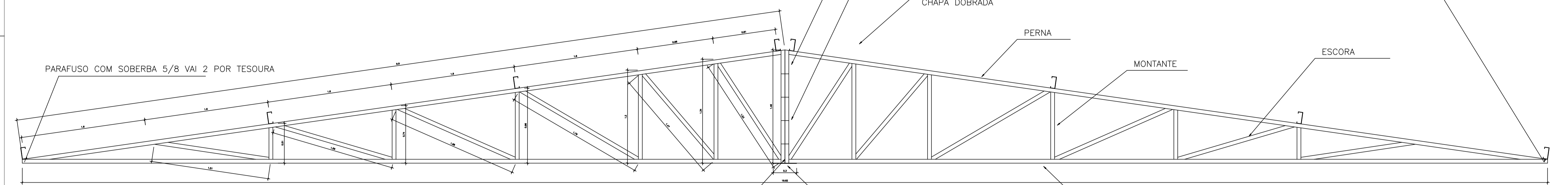
CORTE LONGITUDINAL - ESC 1/75



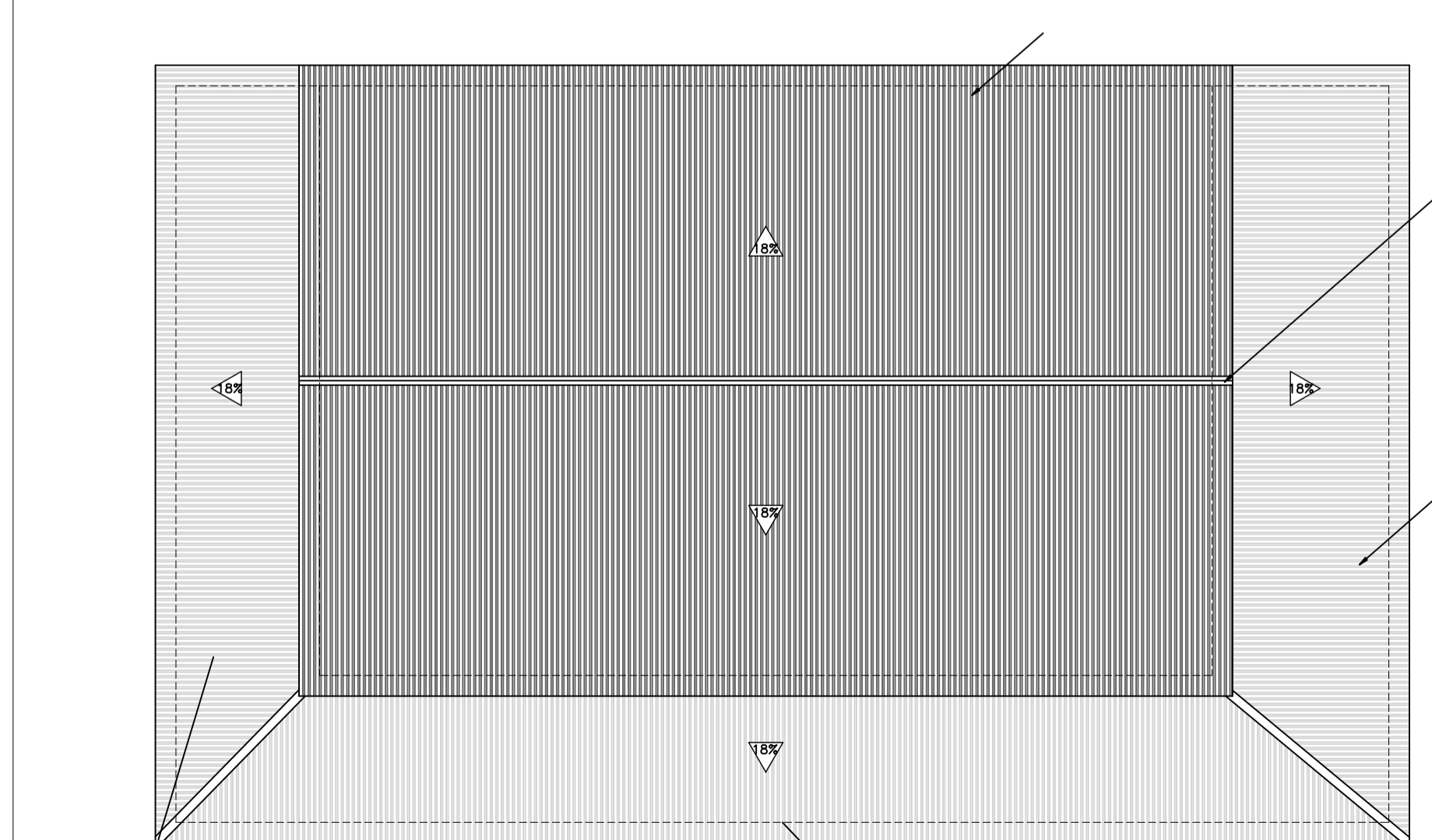
CORTE TRANSVERSAL - ESC 1/75



DETALHE ESTRUTURA - ESC 1/150



DETALHE TESOURA - ESC 1/25



PLANTA DE COBERTURA - ESC 1/200

AREA TELHADO 01/02/03: 445,84 m²

AREA TELHADO PRICIPAL: 679,65 m²

SOLDAGEM ENTRE OS PENDURAIS
 REFORÇO - CHAPA SOLDADA
 COMPLEXARGESP = 300X200X3,04MM

PENDURAL PRINCIPAL
 PARAFUSO COM PORCA 5/8 VAI 4 POR TESOURA
 TERÇA - PERFIL U ENRIJECIDO
 CHAPA DOBRADA

PARAFUSO COM SOBERBA 5/8 VAI 2 POR TESOURA

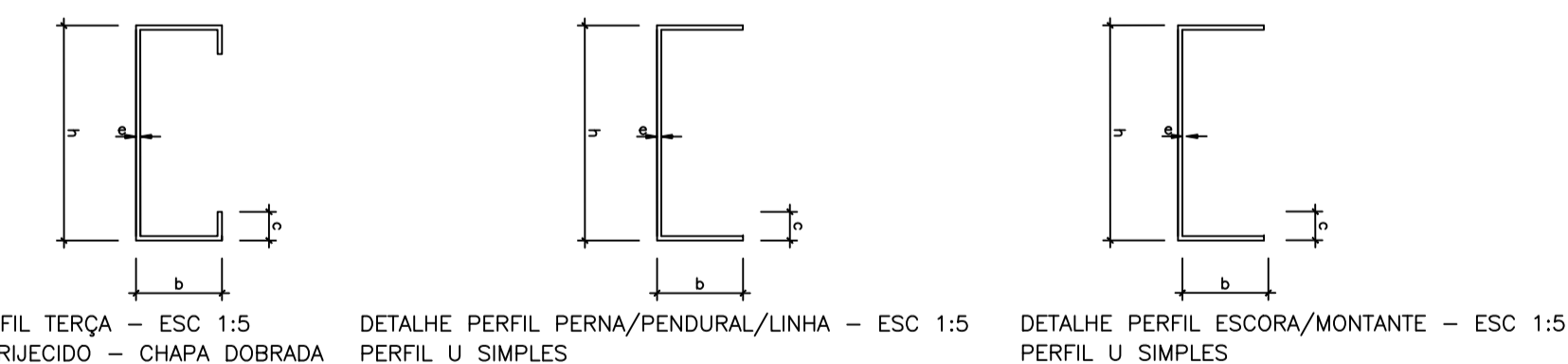


TABELA DE PERFIS									
ELEMENTO	ALTURA (H) - MM	BASE (B) - MM	ESPESSUR A (E) - MM	ALTURA SECUNDÁRIA (C) - MM	QUANTIDADE (UNIDADE)	COMPRIMENTO UNITÁRIO (M)	COMPRIMENTO TOTAL (M)	MASSA ESPECÍFICA (KG/M)	PESO TOTAL (KG)
TERÇA	75	40	2,00	17	8	31,13	249,04	2,54	632,56
TESOURA - PERNA	100	50	2,65	-	14	9,90	138,60	3,95	547,47
TESOURA - PENDURAL	100	50	2,65	-	14	1,46	20,44	3,95	80,74
TESOURA - LINHA	100	50	2,65	-	7	19,62	137,34	3,95	542,49
TESOURA - ESCORA	100	50	2,25	-	84	9,57	803,88	3,41	2741,23
TESOURA - MONTANTE	100	50	2,25	-	70	4,75	332,50	3,41	1133,82
CONTRAVENTAMENT O - BARRA DE AÇO GG 50 12,5 MM	-	-	12,5	-	24	10,95	262,80	0,988	259,64
CHAPA DE REFORÇO	300	100	2,65	-	7	0,30	2,10	10,00	21,00

TABELA DE PERFIS - RESUMO	
ELEMENTO	PESO TOTAL (KG)
TERÇA	632,56
PERNA/PENDURAL/LINHA	1.170,70
ESCORAMONTANTE	3875,05
BARRA AÇO GG 50 12,5 MM	259,64

PREF. MUN. DE SÃO CRISTÓVÃO DO SUL

TÍTULO: PROJETO ARQUITETÔNICO: SALÃO DE FESTA - PARQUE OVELHA

REFERÊNCIA: PROJETO ARQUITETÔNICO: CORTES/DETALHES

PROPRIETÁRIO: MUNICÍPIO DE SÃO CRISTÓVÃO DO SUL

RESPONSÁVEL TÉCNICO: ENG. CIRO FONTANA SURDI

DATA ENTREGA: 18/02/2020

ESCALA: INDICADA

DATA INICIAL: 14/02/2020

FRANCA: A/02

ÁREA CONSTRUÍDA: 1.030,81m²