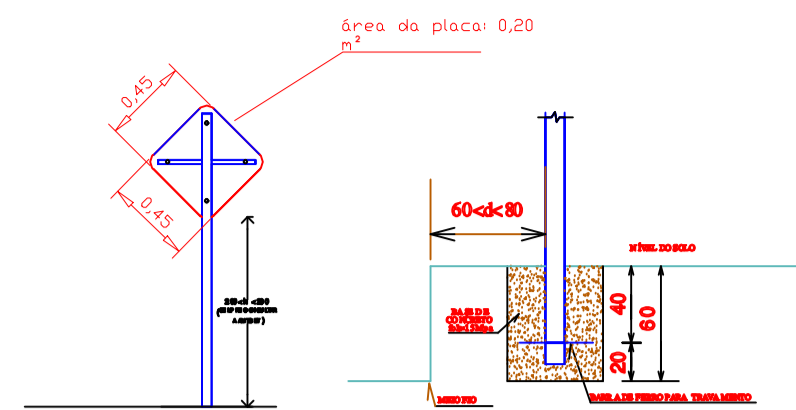
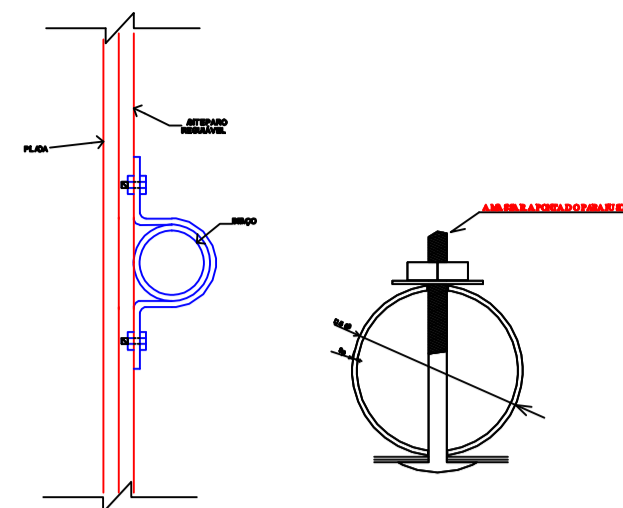
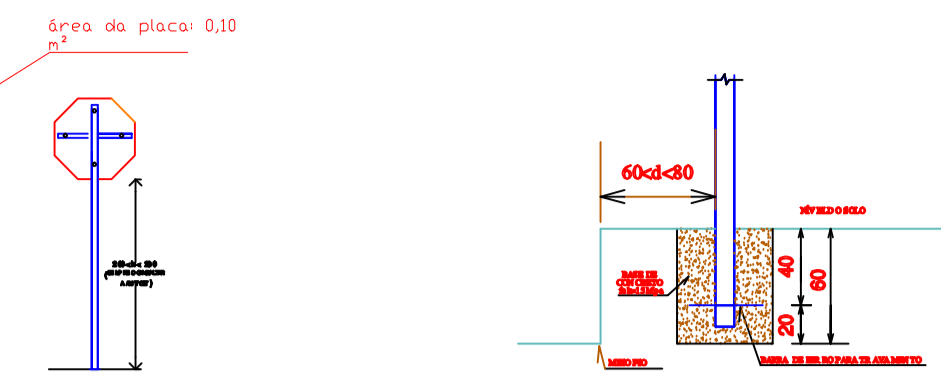
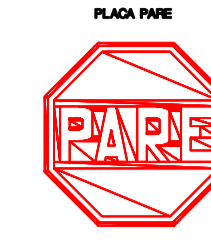
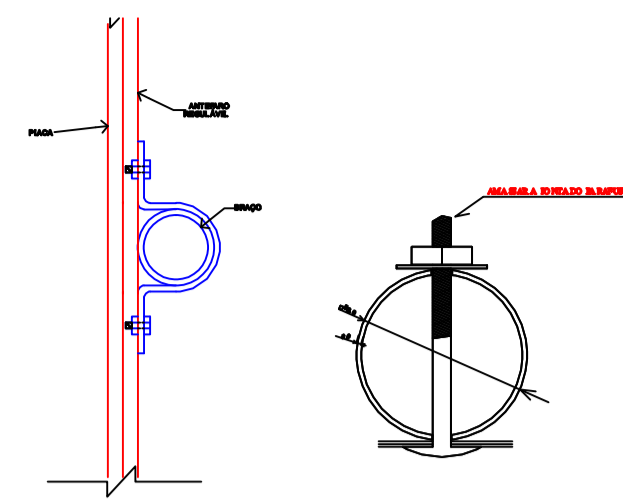


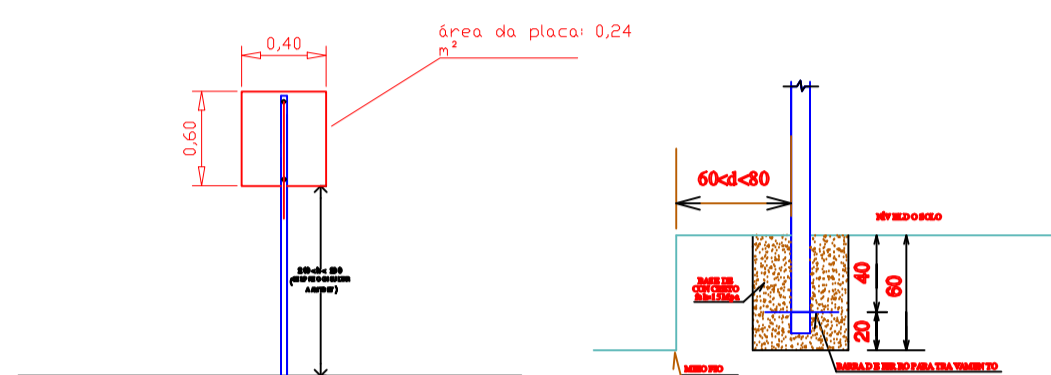
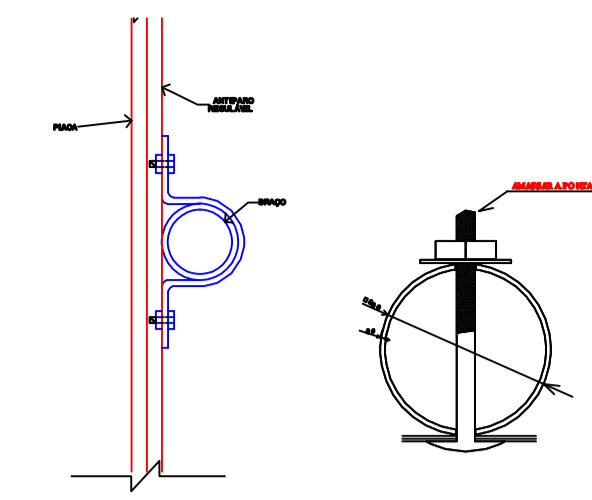
DETALHE PLACA 01 S/ESC



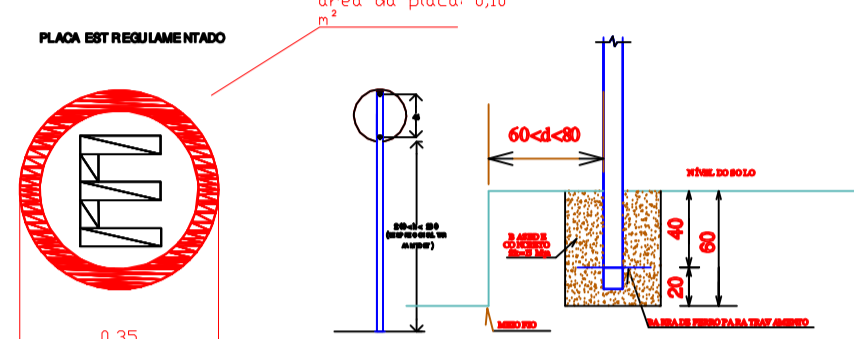
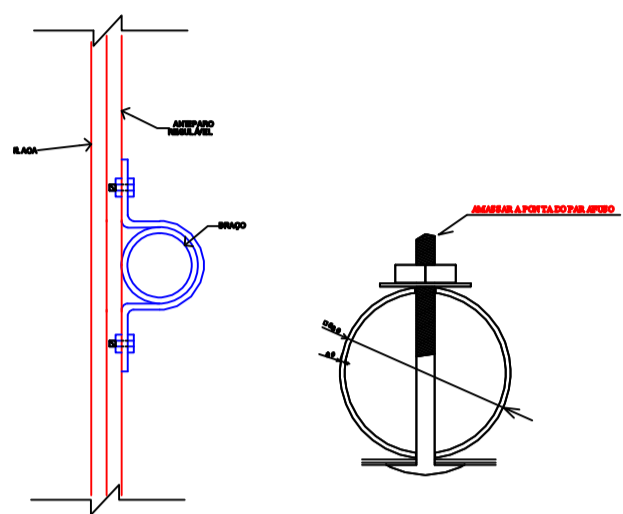
DETALHE PLACA 02 S/ESC



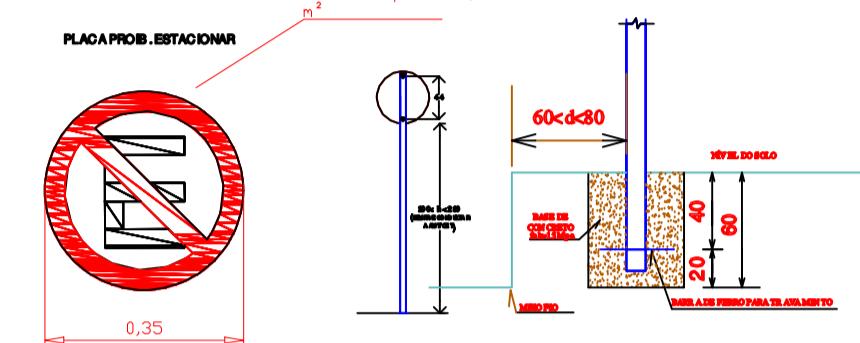
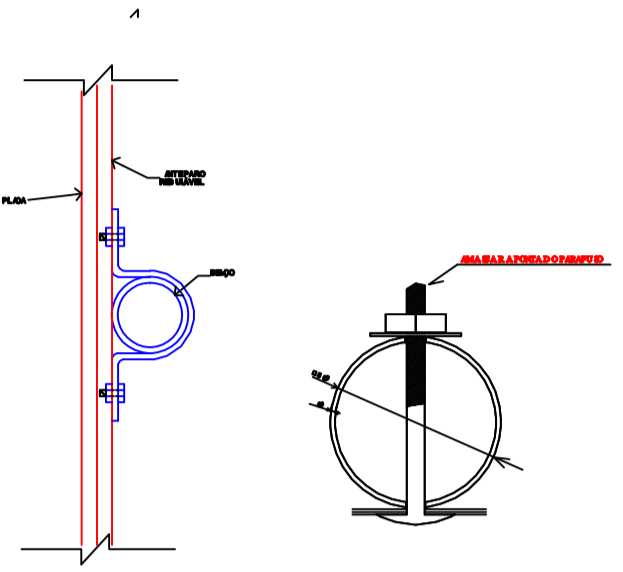
DETALHE PLACA 03 S/ESC



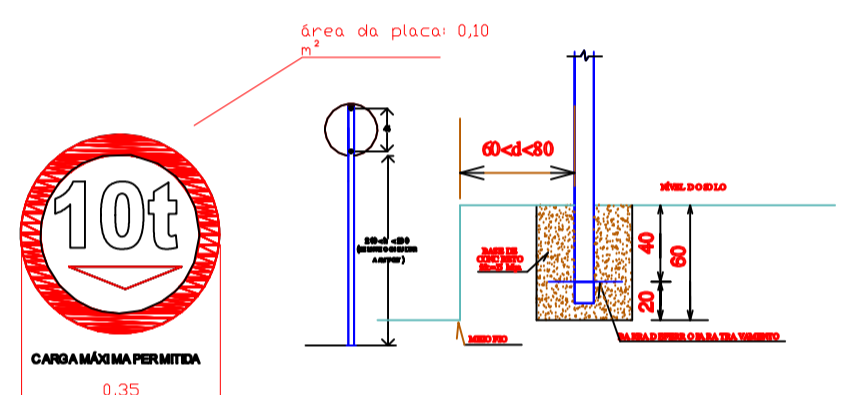
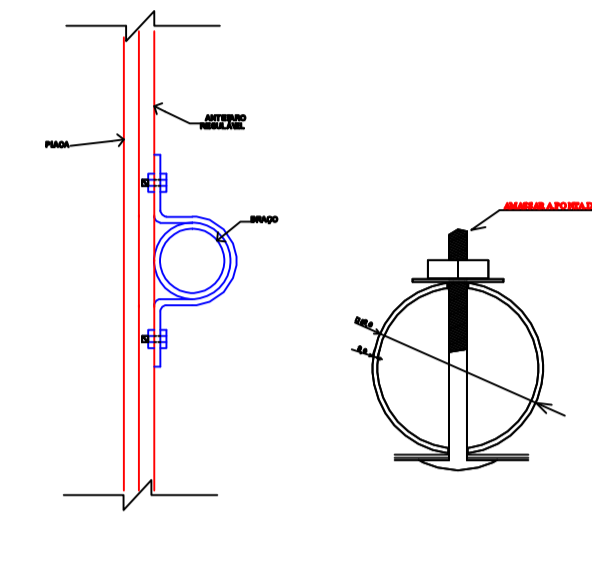
DETALHE PLACA 04 S/ESC



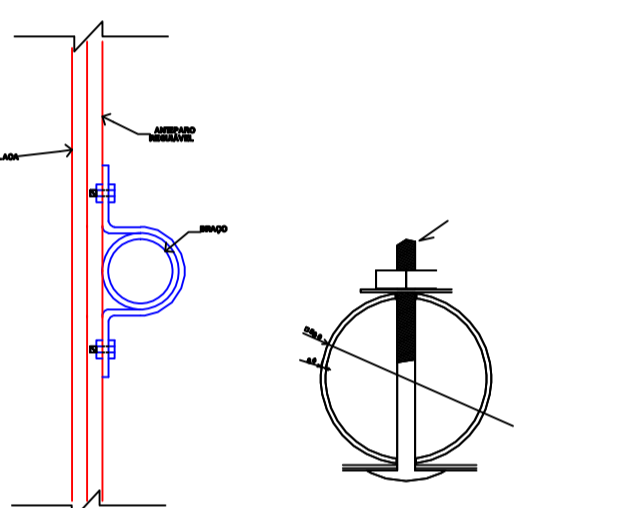
DETALHE PLACA 05 S/ESC



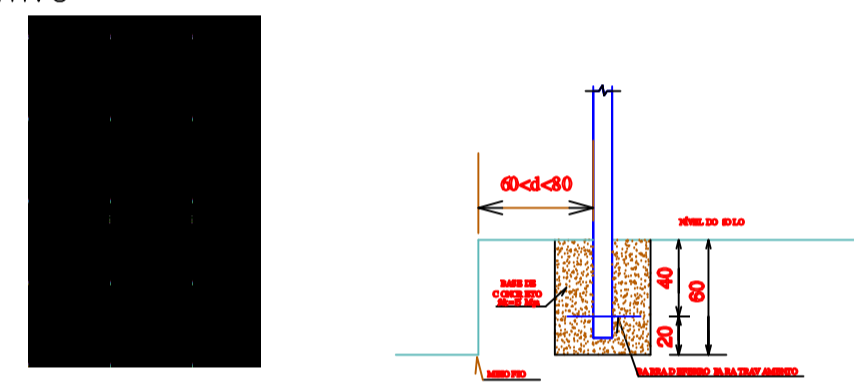
DETALHE PLACA 06 S/ESC



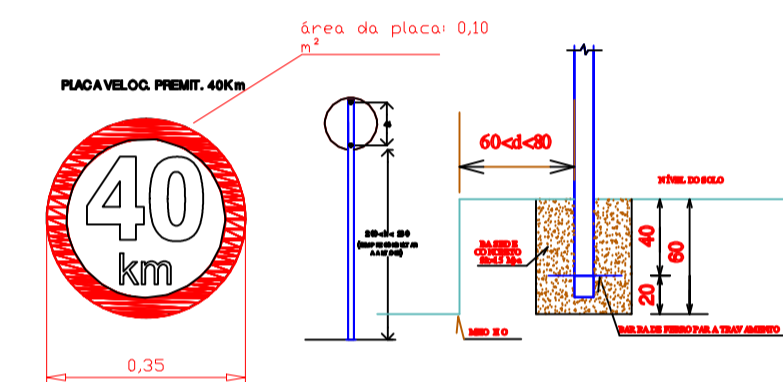
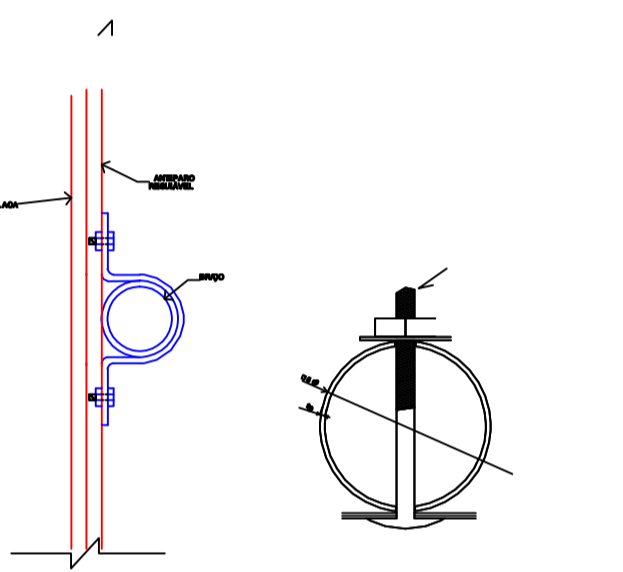
DETALHE PLACA 07 S/ESC



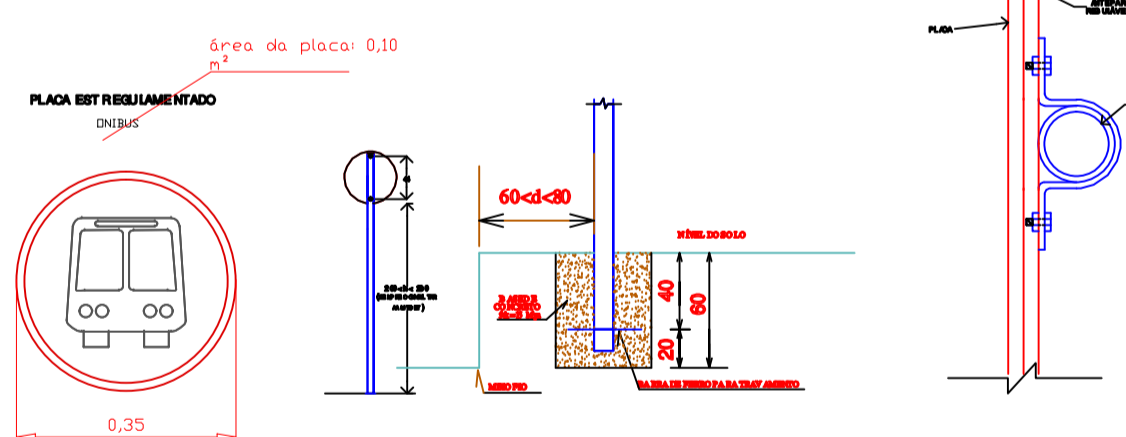
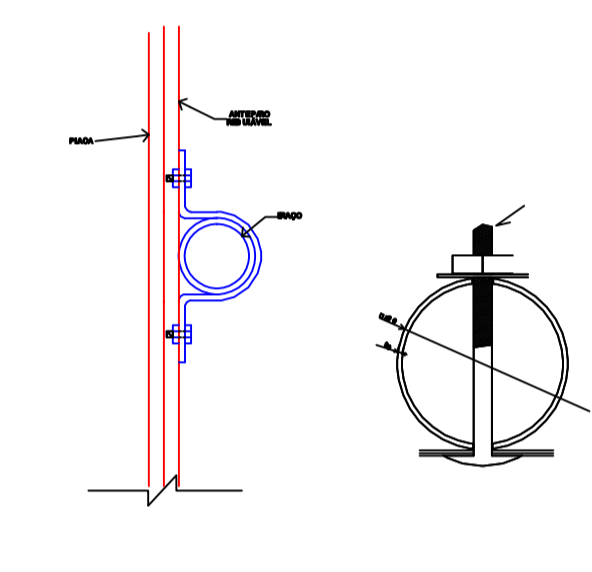
VER MEMORIAL DESCRITIVO



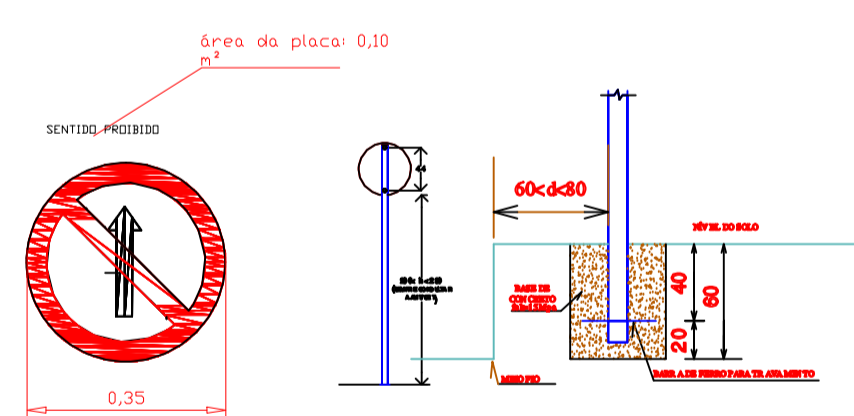
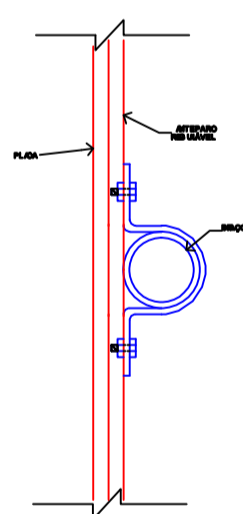
DETALHE PLACA 08 S/ESC



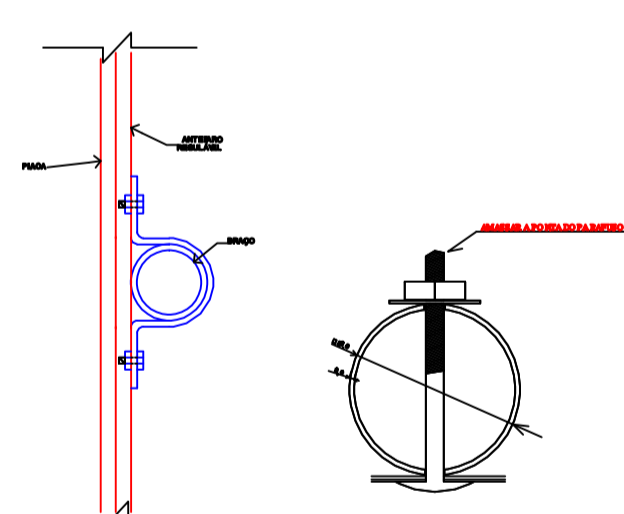
DETALHE PLACA 09 S/ESC



DETALHE PLACA 10 S/ESC



DETALHE PLACA 11 S/ESC



PREF. MUN. DE SÃO CRISTOVÃO DO SUL

 Rua Juvenino França de Moraes, 19 São Cristovão do Sul FONE 49 3253-1200	TITULO	PLANTA DE SINALIZAÇÃO VIARIA	FRANCHA
	REFERENCIA	PAV DA RUA RITA DE CASSIA	P/07
	PROPRIETARIO	PREFEITURA SCS	ASSINATURA
	RESPONSÁVEL TÉCNICO	ENG. CIRO FONTANA SURDI	PREFEITURA
DESENHO	ESCALA	INDICADA	PREFEITURA
01	REV 01	31/07/2019	