

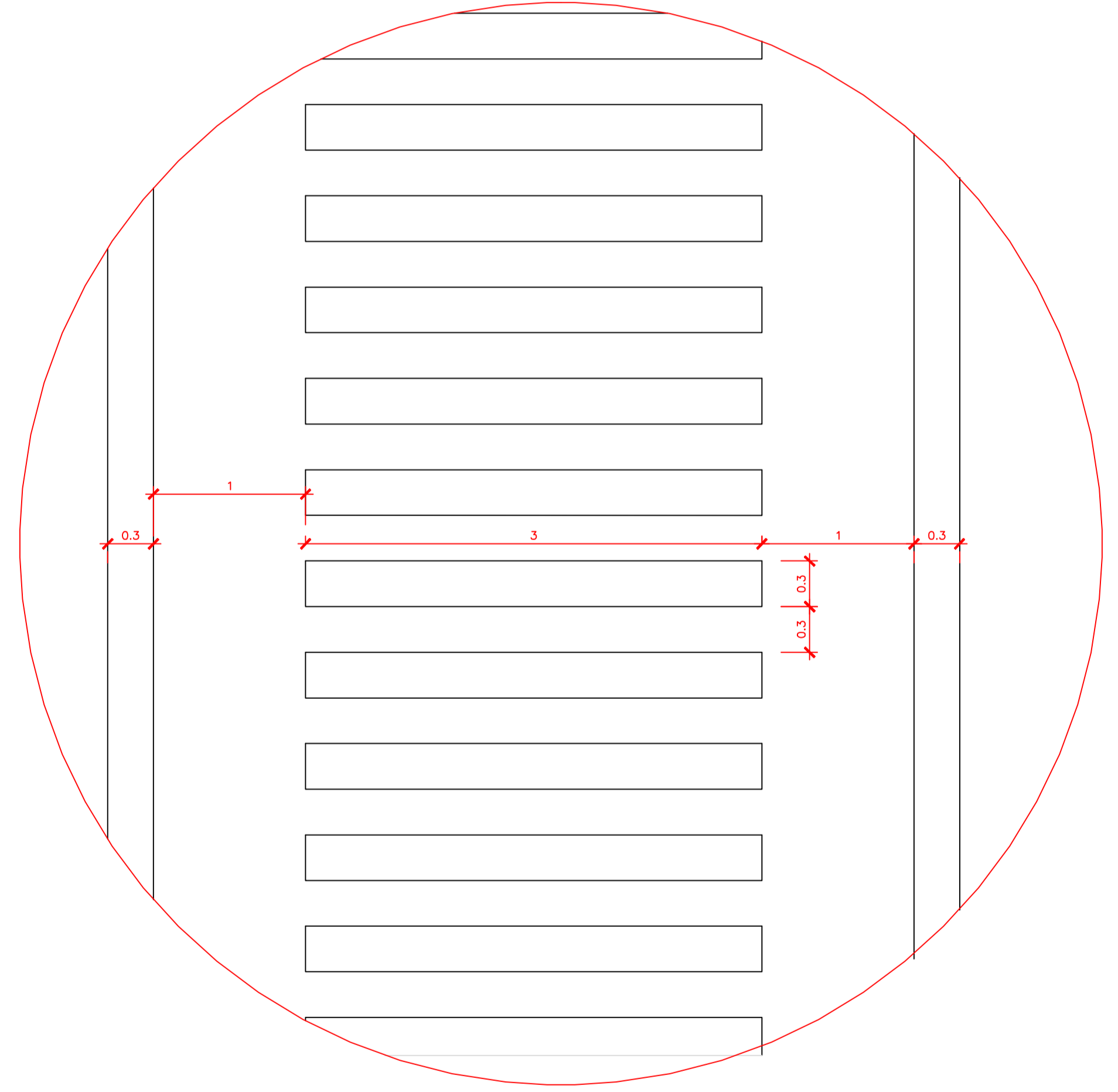
PLANTA DE SINALIZAÇÃO VIÁRIA – ESC 1/125

Forma	Cor
	Fundo Branco
	Simbolo Preta
	Tarja Vermelha
	Orla Vermelha
	Letra Preta
Obrigaçao/restricção	Proibiçao

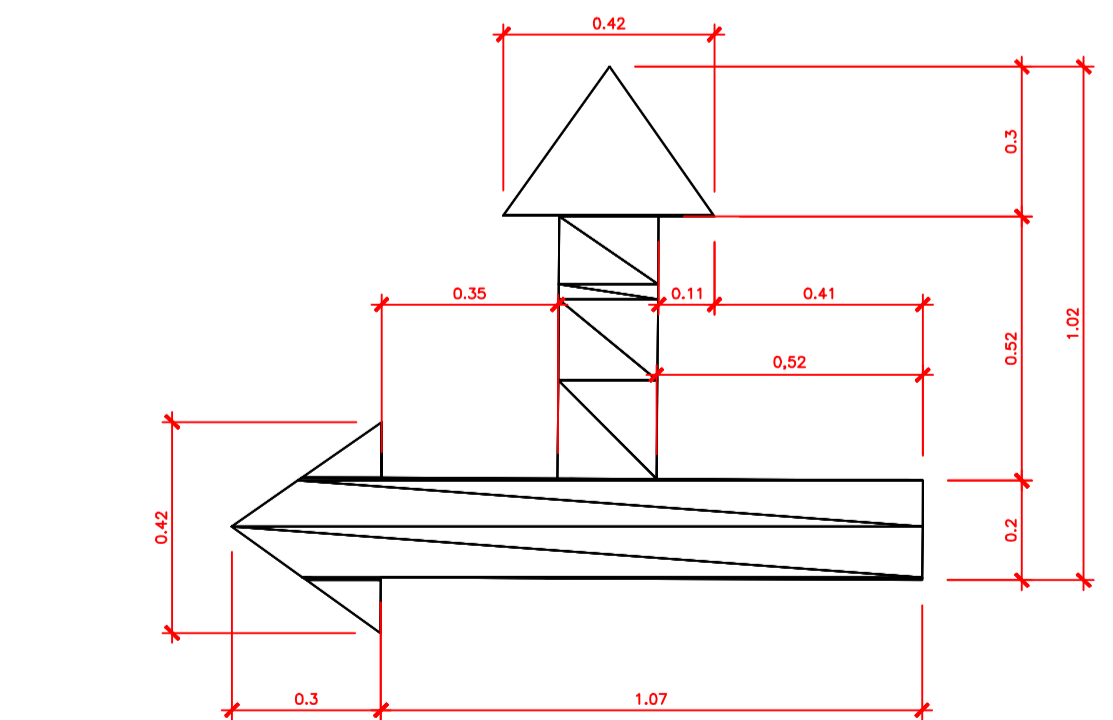
Via	Diâmetro (m)	Tarja (m)	Orla (m)
Urbana	0,35	0,028	0,050

Sinal	Código	Cor
	R-1	Fundo Vermelha
		Orla interna Branca
		Orla externa Vermelha
		Letra Branca

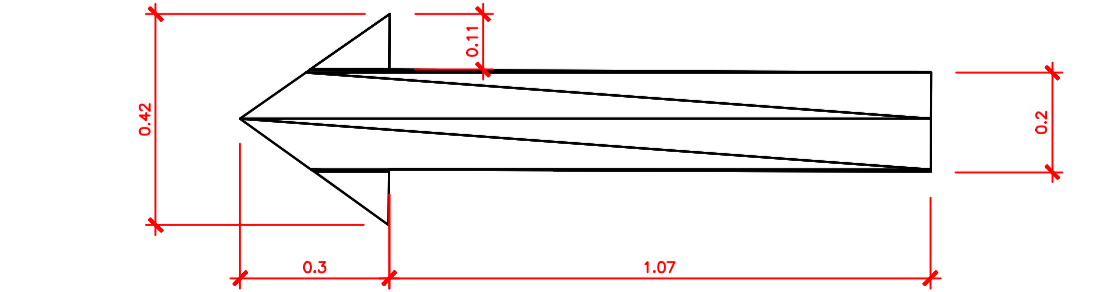
Via	Lado (m)	Orla interna (m)	Orla externa (m)
Urbana	0,35	0,028	0,050



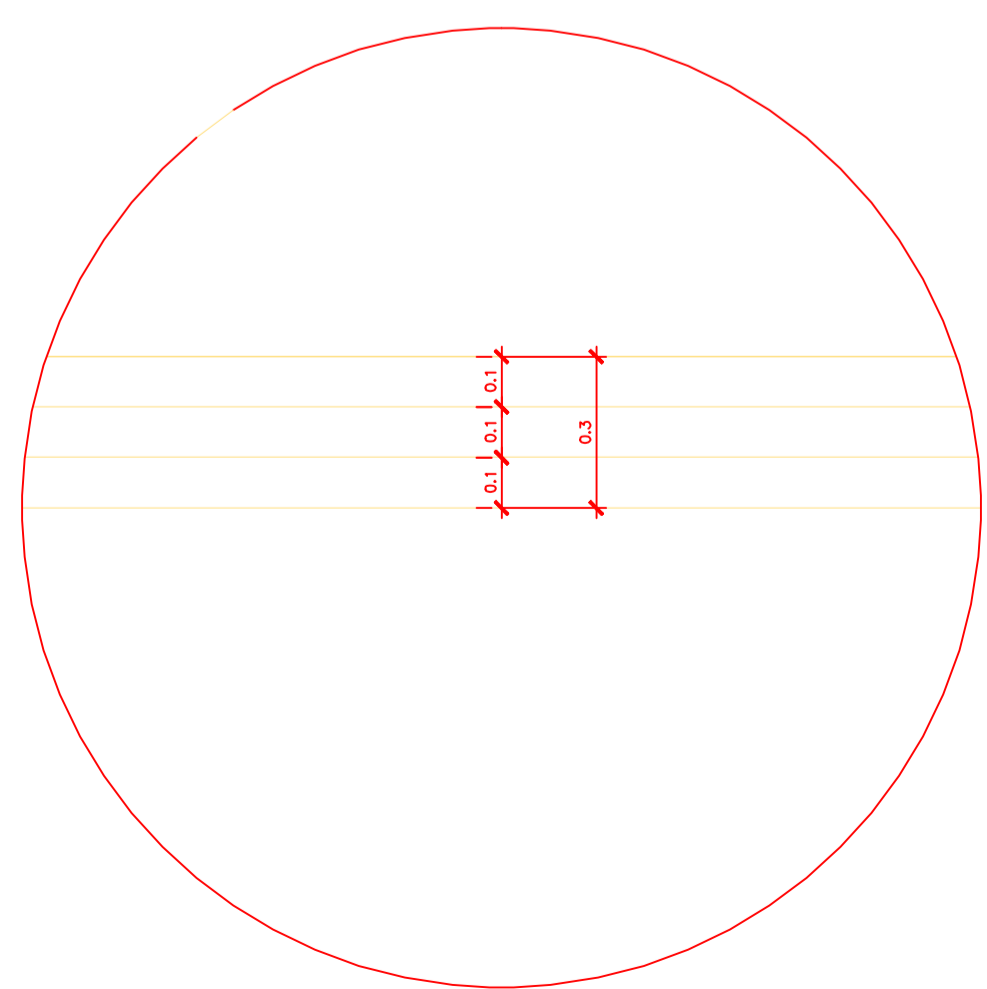
DETALHE FAIXA DE PEDESTRE – ESC 1/50



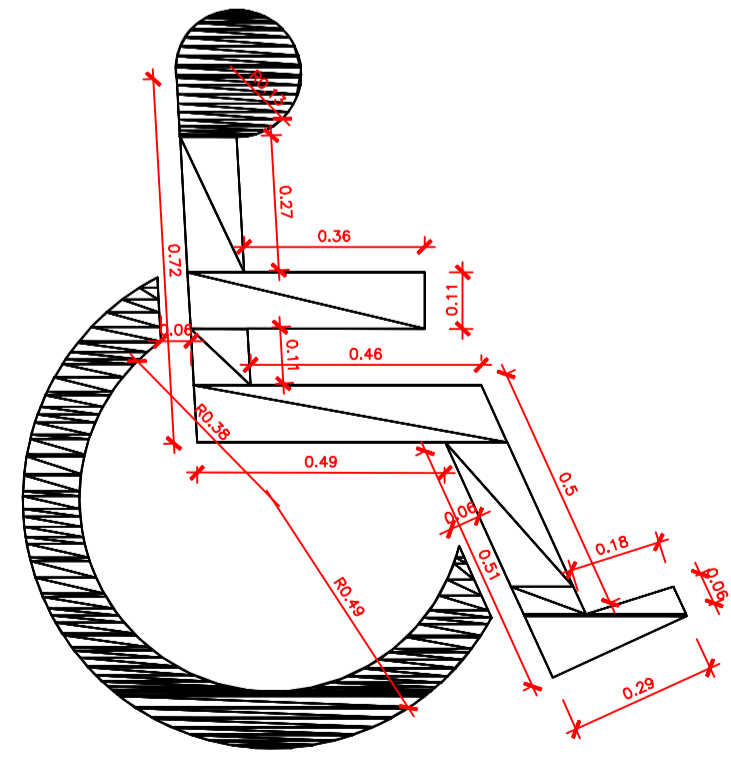
SETA DE INDICAÇÃO DE FLUXO – ESC 1/20



SETA DE INDICAÇÃO DE FLUXO – ESC 1/20



FAIXA DE CENTRO DE PISTA – ESC 1/20



DEM. DE ESTACIONAMENTO IDOSO ESC 1/20

DETALHES SINALIZAÇÃO HORIZONTAL – ESC 1/20

PREF. MUN. DE SÃO CRISTOVÃO DO SUL

	TÍTULO	PRANCHA
	PLANTA DE SINALIZAÇÃO VIÁRIA	P/06
REFERENCIA	PAV DA RUA RITA DE CASSIA	
PROPRIETÁRIO	ASSINATURA	
PREFEITURA SCS		
RESPONSÁVEL TÉCNICO	PREFEITURA	
ENG. CIRO FONTANA SURDI		
DESENHO	ESCALA	PREFEITURA
01	INDICADA	
REV 01	31/07/2019	

Rua Juventino França de Moraes, 19
São Cristovão do Sul
FONE 49 3253-1200