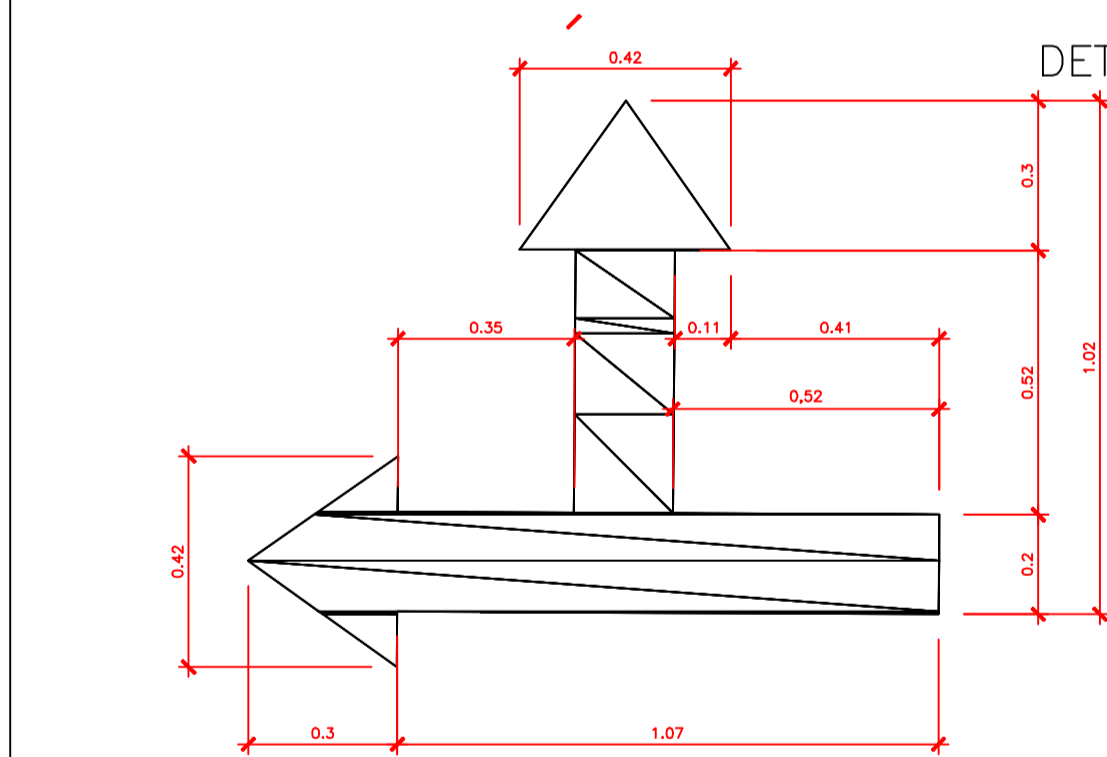
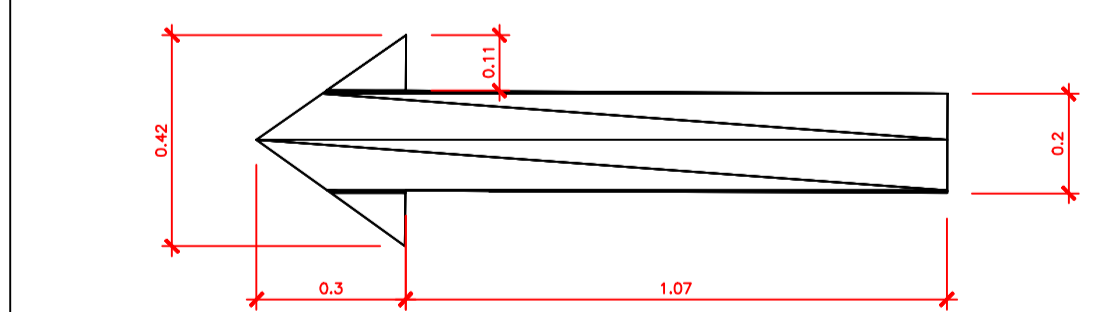


PLANTA DE SINALIZAÇÃO VIÁRIA RUA CEL MAXIMINO A DE MORAES TRECHO ENTRE A EST 0+015,25 A 0+092,66 – ESC 1/125

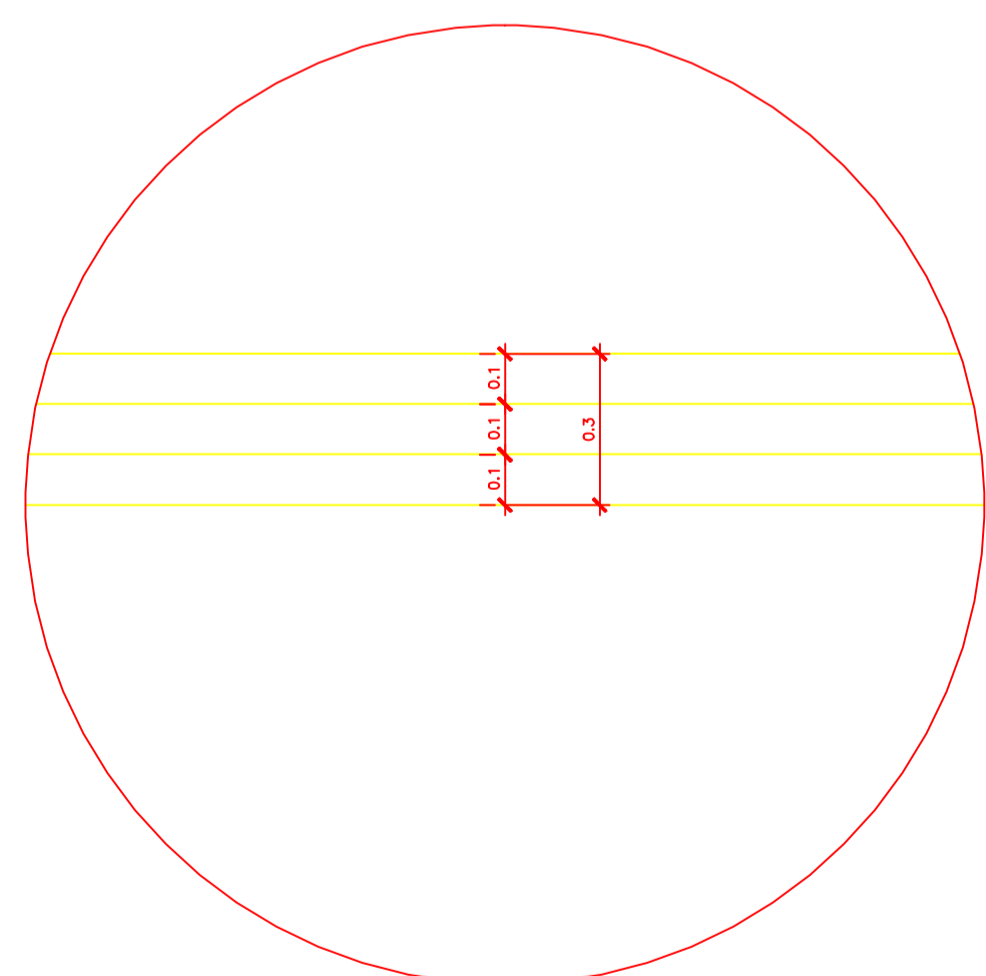


SETA DE INDICAÇÃO DE FLUXO – ESC 1/20

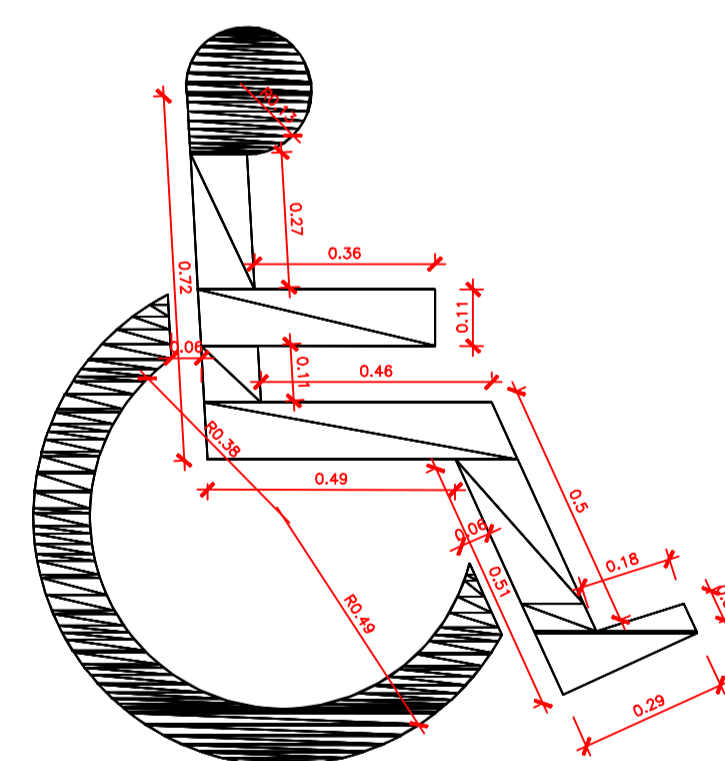


SETA DE INDICAÇÃO DE FLUXO – ESC 1/20

DETALHES SINALIZAÇÃO HORIZONTAL – ESC 1/20



FAIXA DE CENTRO DE PISTA – ESC 1/20



DEM. DE ESTACIONAMENTO IDOSO  
ESC 1/20

PREF. MUN. DE SÃO CRISTOVÃO DO SUL		
  Rua Juvenino França de Moraes, 19 São Cristóvão do Sul FONE 49 3253-1200	TÍTULO	PRANCHA
	PLANTA DE SINALIZAÇÃO VIÁRIA	P/8
	REFERENCIA	
	PAV DA RUA CEL. MAX. A DE MORAES MAXIMINO A DE MOARES – ETAPA 03	
PROPRIETÁRIO	ASSINATURA	
PREFEITURA SCS		
CPF/CGC		
RESPONSÁVEL TÉCNICO	PREFEITURA	
ENG. CIRO FONTANA SURDI		
CREA/SC 063545-0		
DESENHO	ESCALA	PREFEITURA
02	INDICADA	
	REV 01	
	04/11/2016	