

PLANTA HUMANIZADA
SALA ILSE
ESC: 1/35
ÁREA: 37,3M²

1. TODAS AS MEDIDAS DEVERAM SER REVISADAS PELO MARCENEIRO;
 2. QUALQUER MUDANÇA NO PROJETO DEVE SER COMUNICADA AO CLIENTE OU ARQUITETA;
 3. QUALQUER DUVIDA ENTRAR EM CONTATO PELO TELEFONE NA LEGENDA;
 4. CONTRADIÇÕES ENTRE AS COTAS E A ESCALA, A COTA PREVALECERÁ.

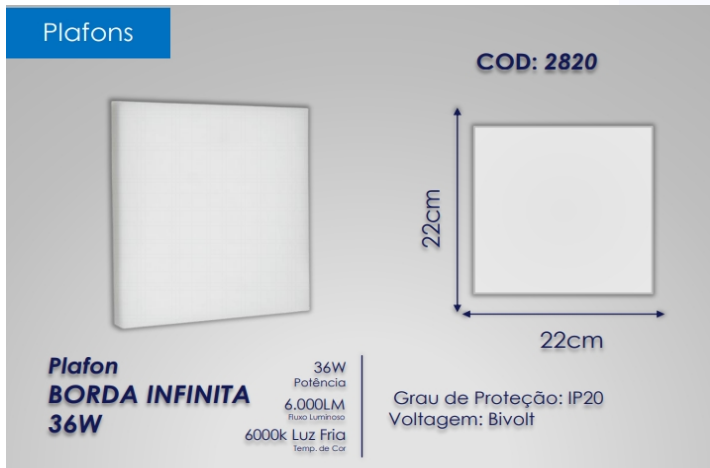
CLIENTE	PREFEITURA MUN. DE SÃO CRISTOVÃO DO SUL	
END. DA OBRA	CENTRO	ESCALA
ASSUNTO	PLANTAS HUMANIZADA	INDICADA
ETAPA	DESIGNER DE MÓVEIS	DATA
		22-06-2021
		AUTOR
		ELIANE BORDIN



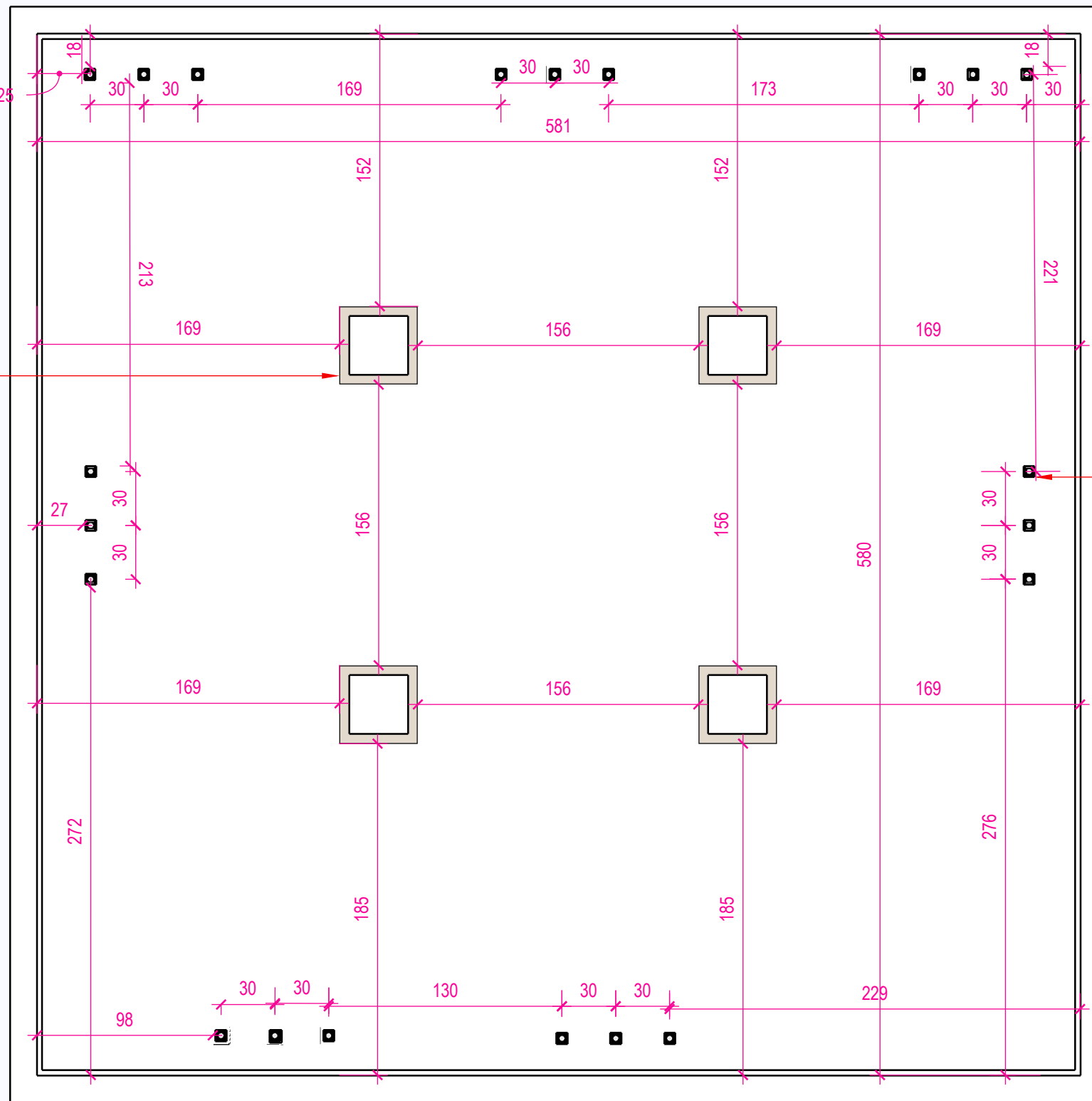
ELIANE BORDIN
ARQUITETURA &
INTERIORES

END. RUA PEDRO GRIMES Nº 421- ADOLFO
 CORREIA DA SILVA
 SANTA CECÍLIA-SC
 eliane-bordin@hotmail.com
 +55 49 98864-3950

01
/09




PAFLON

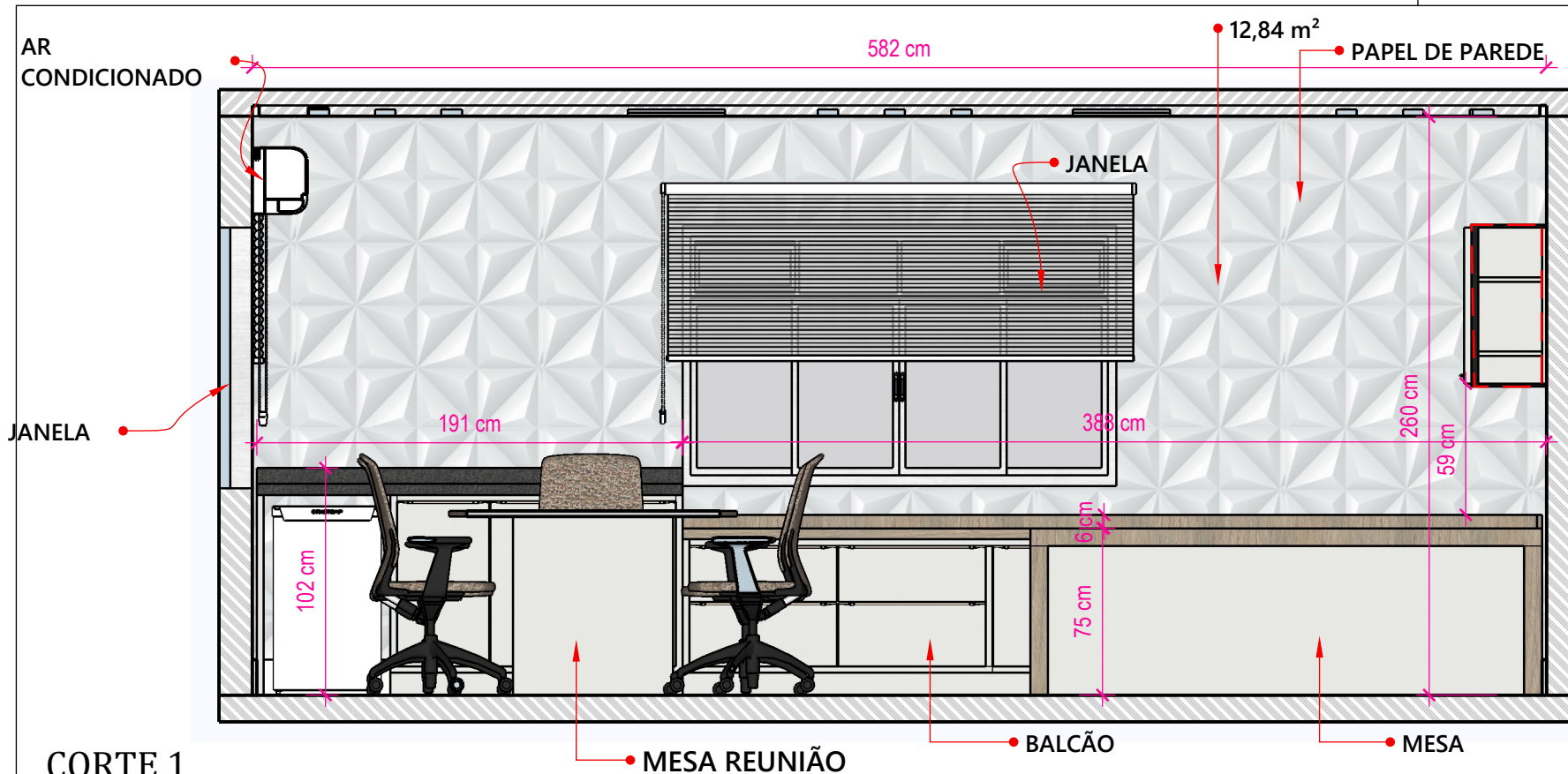


SPOT

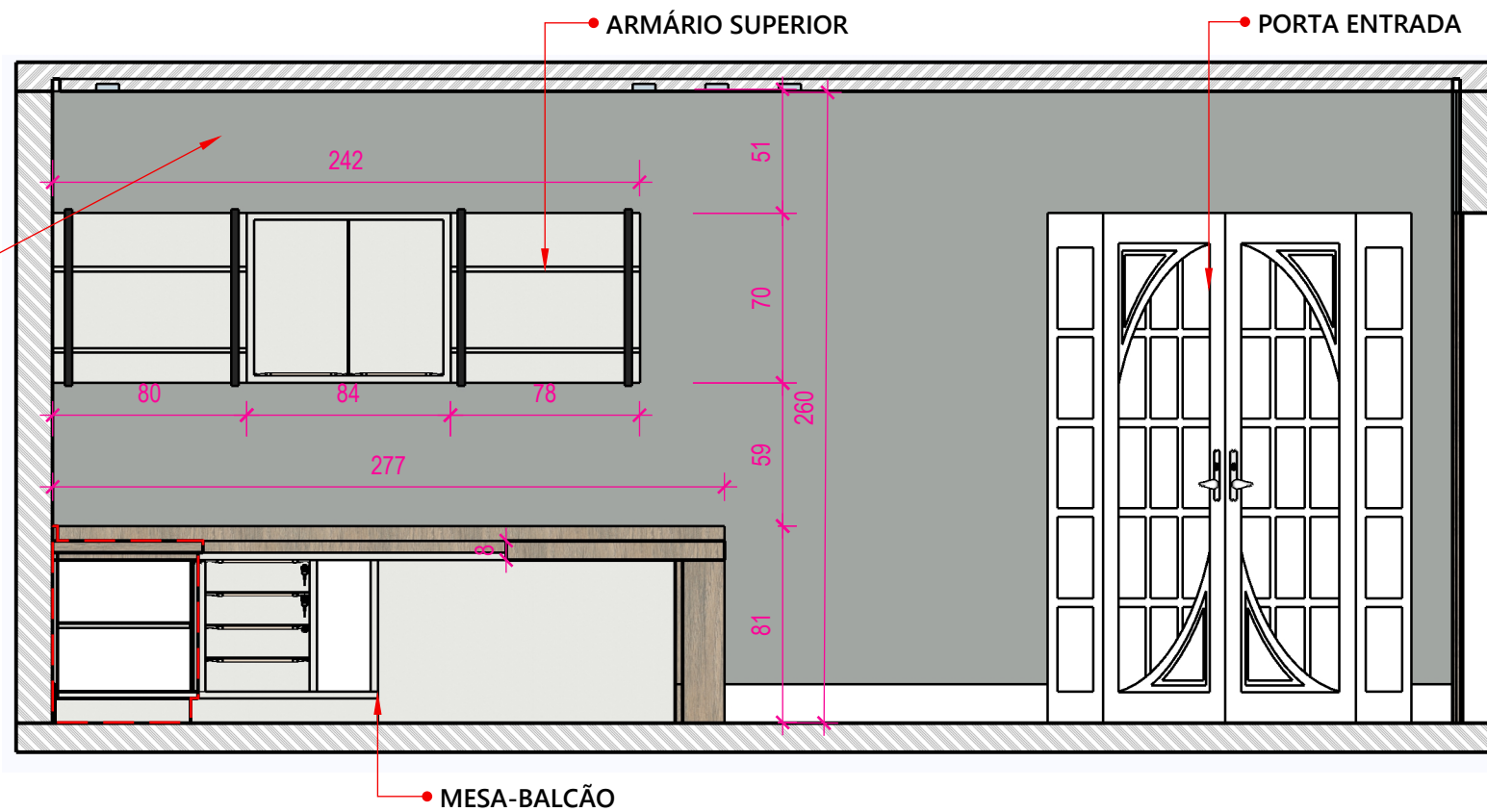


ILUMINAÇÃO TETO PVC
OU GESSO
ESC: 1/30
ÁREA: 37,3M²

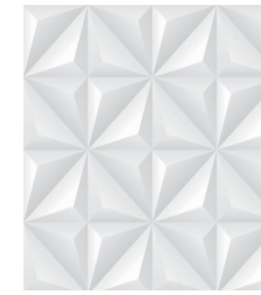
CLIENTE	PREFEITURA MUN. DE SÃO CRISTOVÃO DO SUL		 <p>ELIANE BORDIN ARQUITETA</p>	<p>ELIANE BORDIN ARQUITETURA & INTERIORES</p> <p>END. RUA PEDRO GRIMES Nº 421- ADOLFO CORREIA DA SILVA SANTA CECÍLIA-SC eliane-bordin@hotmail.com +55 49 98864-3950</p>	<p>02 /09</p>	
END. DA OBRA	CENTRO	ESCALA				INDICADA
ASSUNTO	ILUMINAÇÃO	DATA				22-06-2021
ETAPA	DESIGNER DE MÓVEIS	AUTOR				ELIANE BORDIN



CORTE 1
ESC: 1/30



CORTE 2
ESC: 1/30



Papel De Parede Adesivo Geométrico Efeito Gesso 3d 2,80m

Cor Branco Gelo - Medida do rolo 2,80 metros de altura por 50 centímetros de largura. RENOVE SEU AMBIENTE DE FORMA FÁCIL E RÁPIDA COM REQUINTE E SOFISTICAÇÃO. PAPEL DE PAREDE, ...
Veja mais detalhes em Mercado Livre »

R\$ 34,87
6 x R\$ 5,81 - sem juros
Mercado Livre

[Acessar o site](#)

[SALVAR](#)

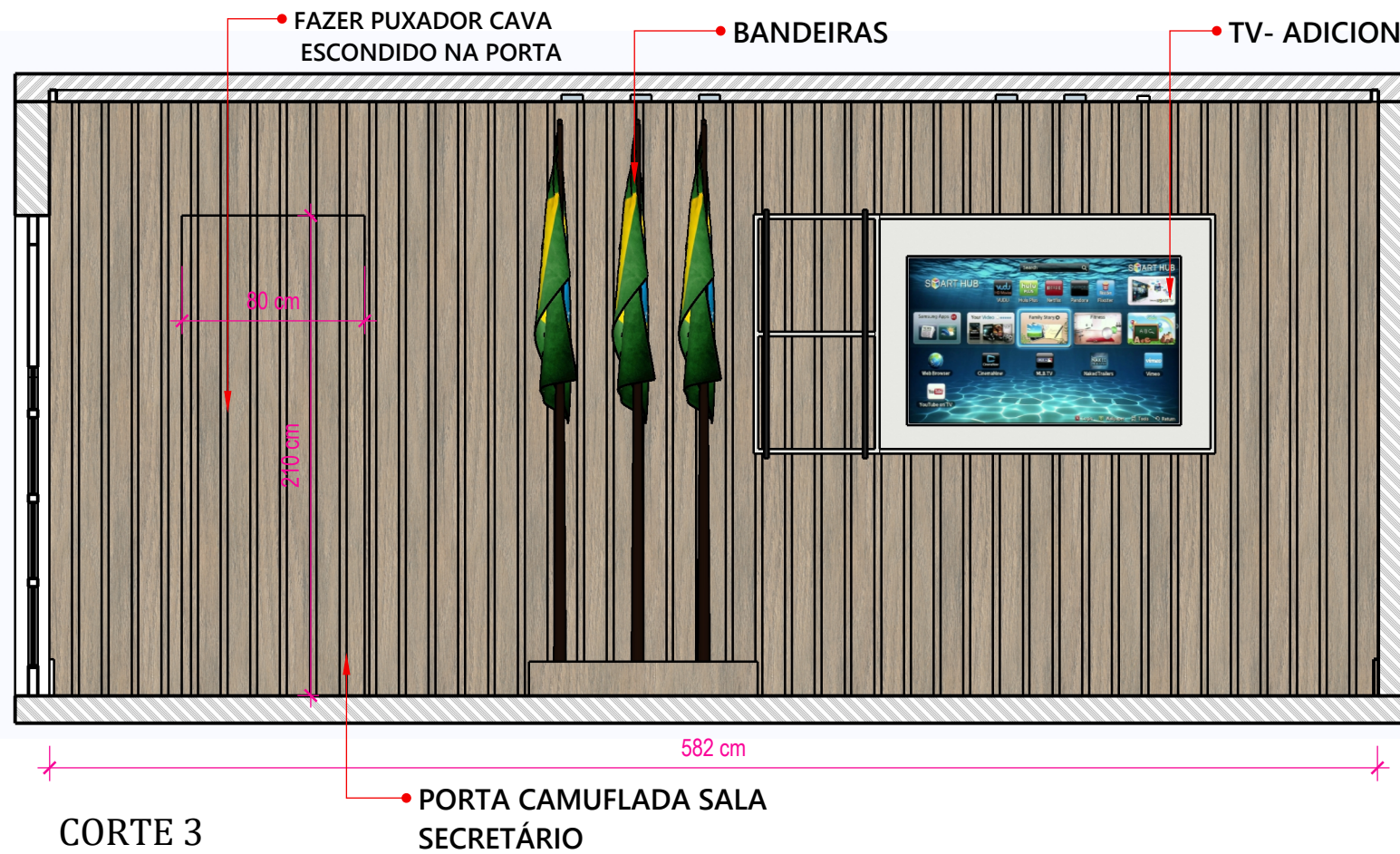


CLIENTE	PREFEITURA MUN. DE SÃO CRISTOVÃO DO SUL	
END. DA OBRA	CENTRO	ESCALA INDICADA
ASSUNTO	CORTE 1,2-FOTOS	DATA 22-06-2021
ETAPA	DESIGNER DE MÓVEIS	AUTOR ELIANE BORDIN



ELIANE BORDIN
ARQUITETURA &
INTERIORES
END. RUA PEDRO GRIMES Nº 421- ADOLFO
CORREIA DA SILVA
SANTA CECÍLIA-SC
eliane-bordin@hotmail.com
+55 49 98864-3950

03
/09



CORTE 3
ESC: 1/30

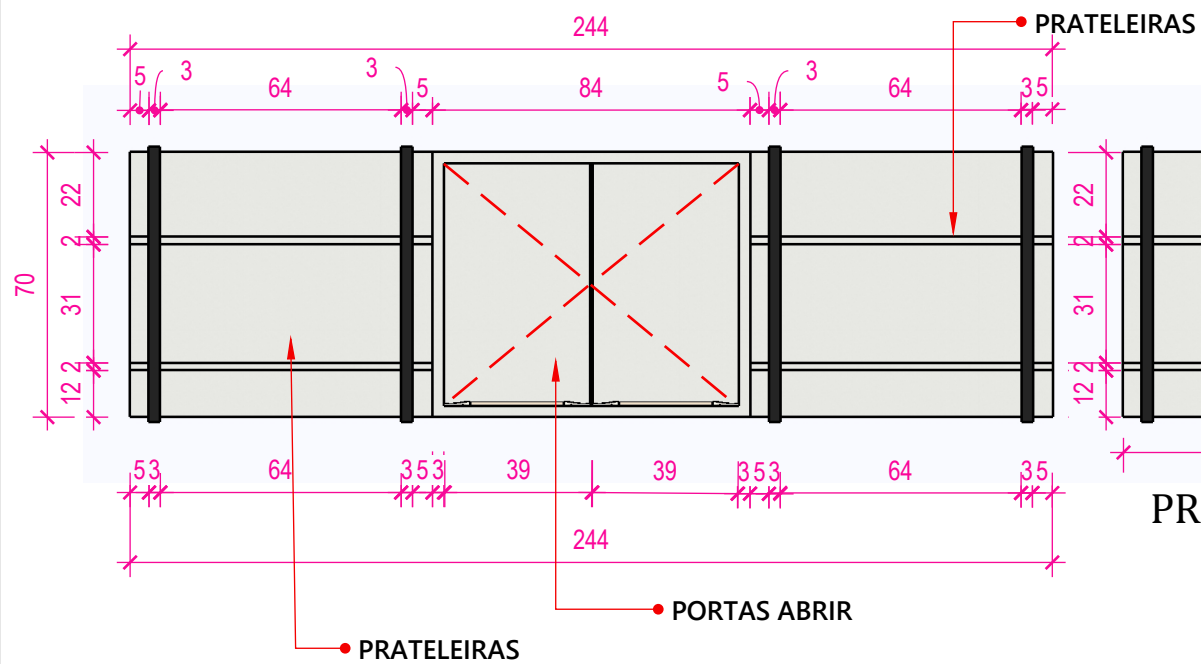


CLIENTE	PREFEITURA MUN. DE SÃO CRISTOVÃO DO SUL	
END. DA OBRA	CENTRO	ESCALA INDICADA
ASSUNTO	CORTE 3- FOTOS	DATA 22-06-2021
ETAPA	DESIGNER DE MÓVEIS	AUTOR ELIANE BORDIN



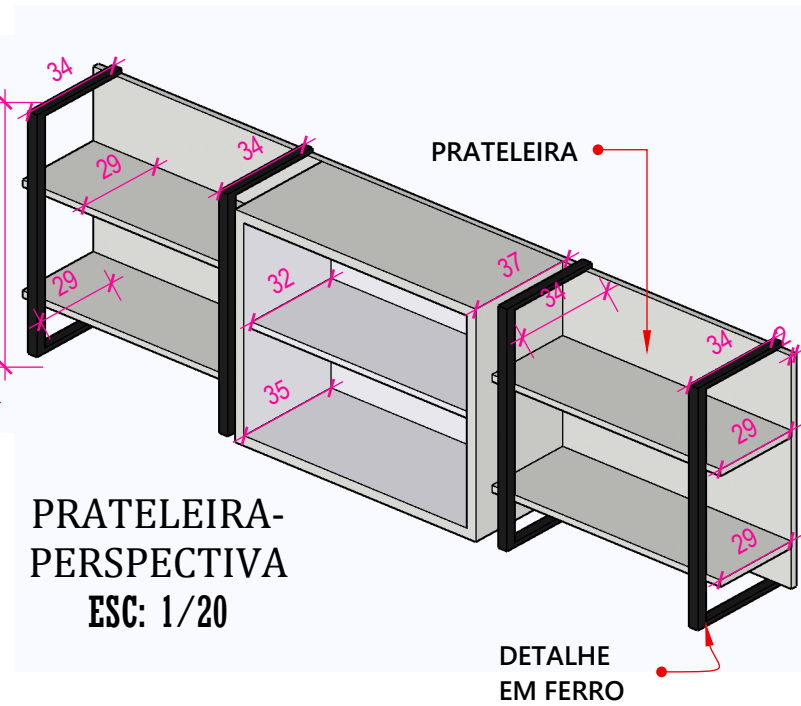
ELIANE BORDIN
ARQUITETURA &
INTERIORES

END. RUA PEDRO GRIMES Nº 421- ADOLFO
CORREIA DA SILVA
SANTA CECÍLIA-SC
eliane-bordin@hotmail.com
+55 49 98864-3950

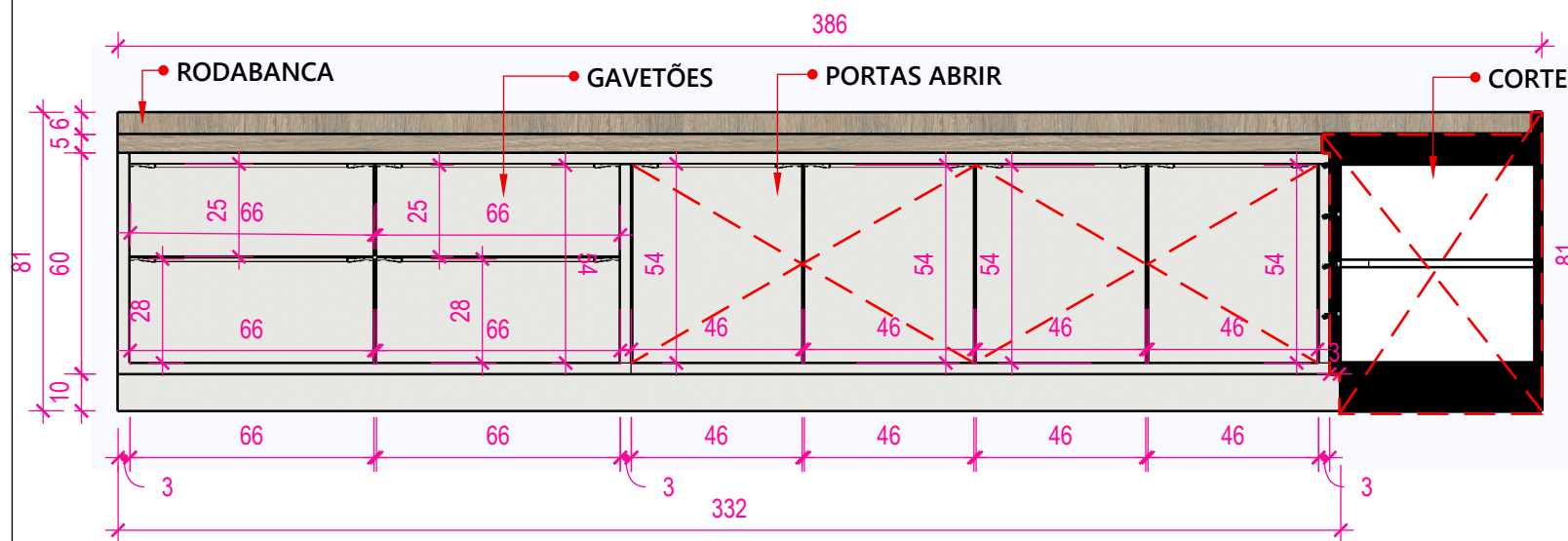


PRATELEIRA
ESC: 1/20

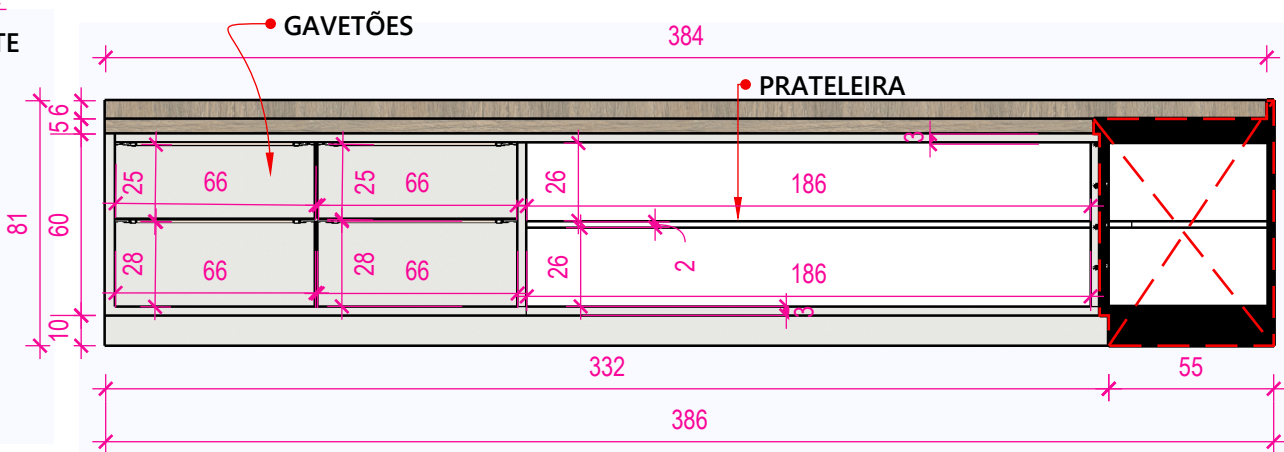
PRATELEIRA-INTERNO
ESC: 1/20



PRATELEIRA-PERSPECTIVA
ESC: 1/20



ARMÁRIO 1
ESC: 1/20



ARMÁRIO 1-INTERNO
ESC: 1/25

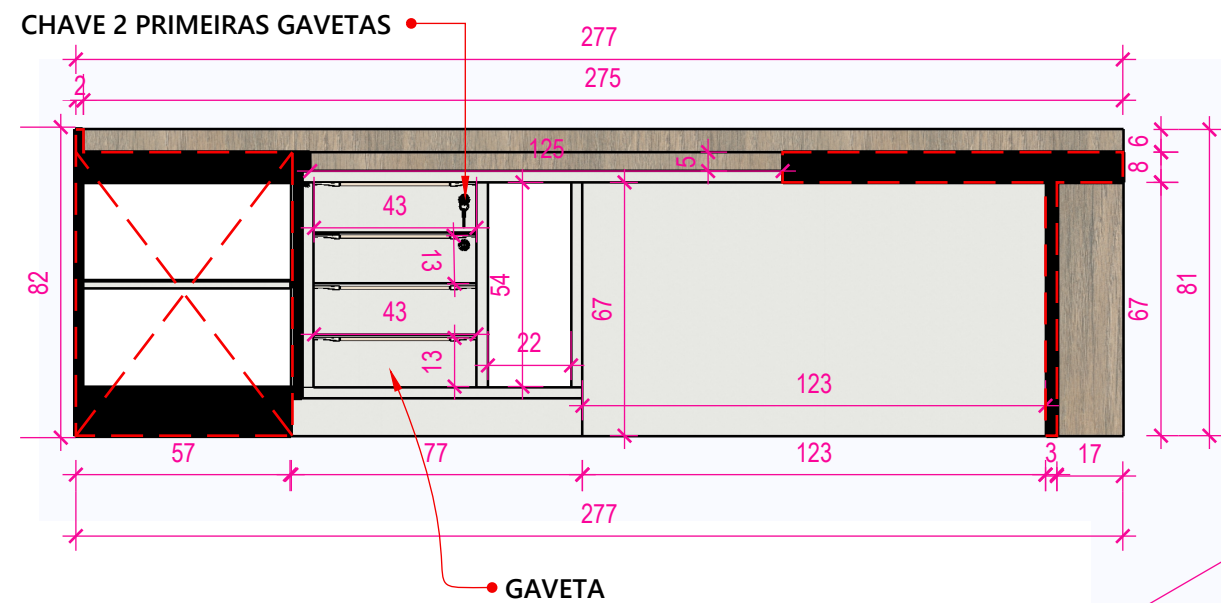
CLIENTE	PREFEITURA MUN. DE SÃO CRISTOVÃO DO SUL	
END. DA OBRA	CENTRO	
ASSUNTO	PRATELEIRA- MÓVEL 1	
ETAPA	DESIGNER DE MÓVEIS	

ESCALA	INDICADA
DATA	22-06-2021
AUTOR	ELIANE BORDIN

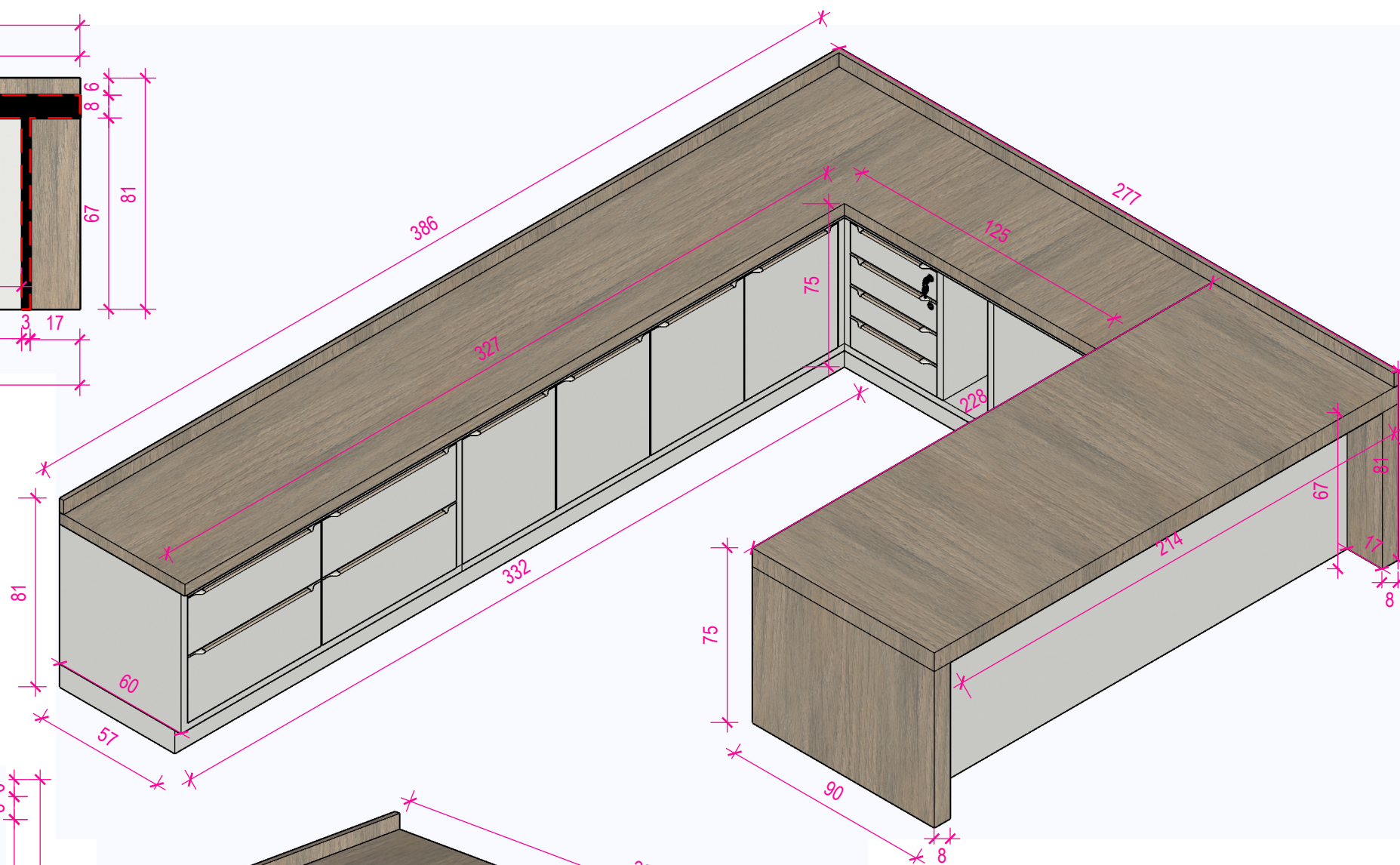


ELIANE BORDIN
ARQUITETURA &
INTERIORES

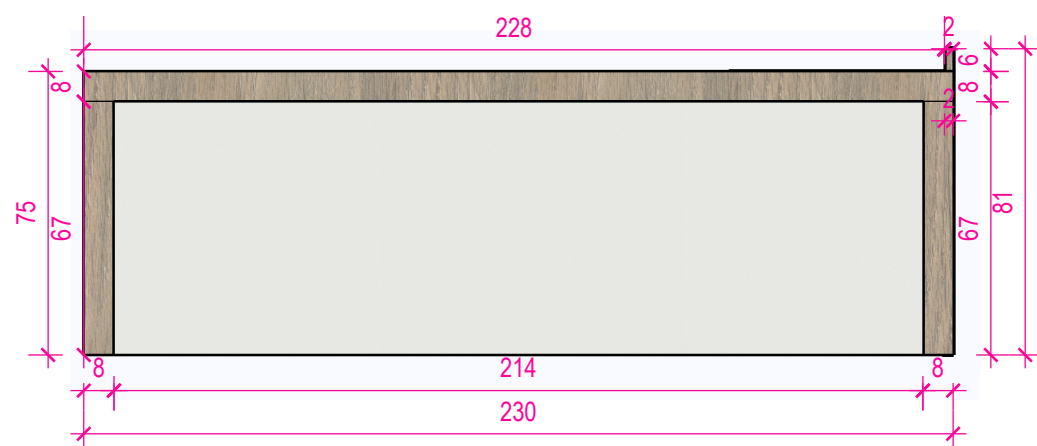
END. RUA PEDRO GRIMES Nº 421- ADOLFO
CORREIA DA SILVA
SANTA CECÍLIA-SC
eliane-bordin@hotmail.com
+55 49 98864-3950



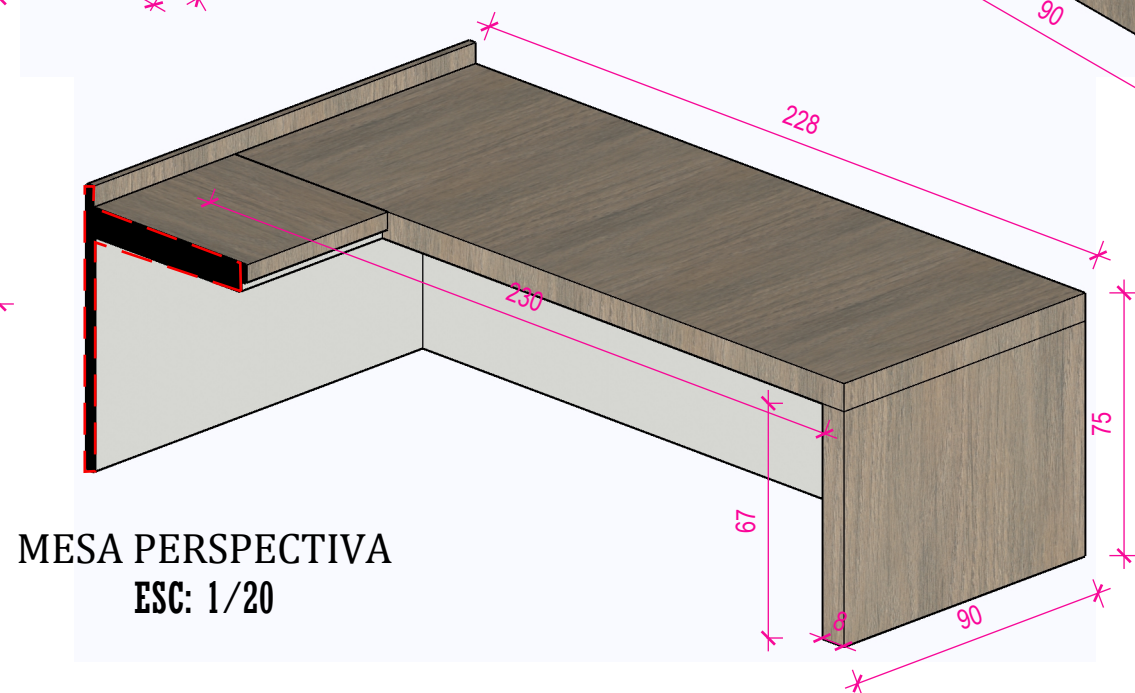
ARMÁRIO LADO 2
ESC: 1/20




BALCÃO 1-PERSPECTIVA
ESC: 1/20

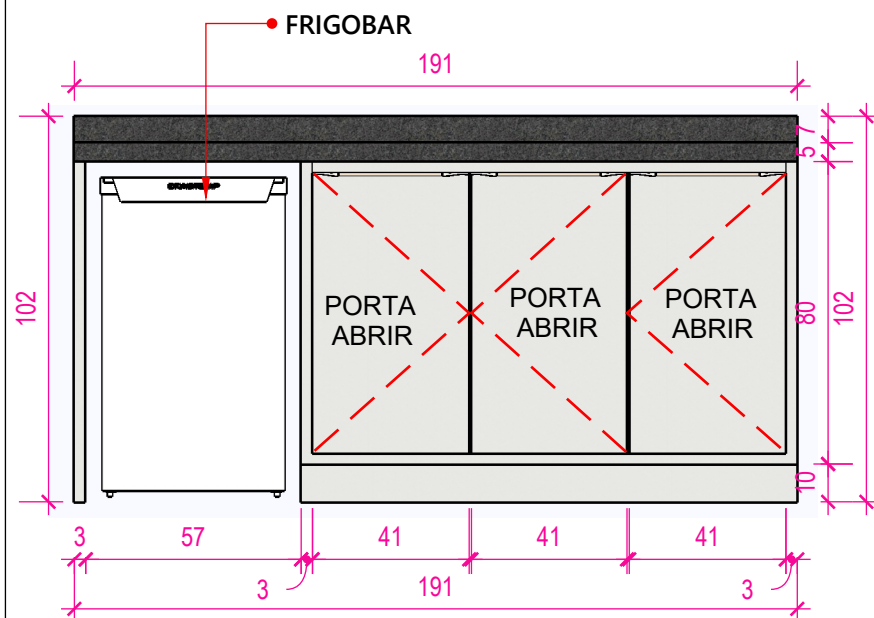


MESA FRONTAL 1
ESC: 1/20

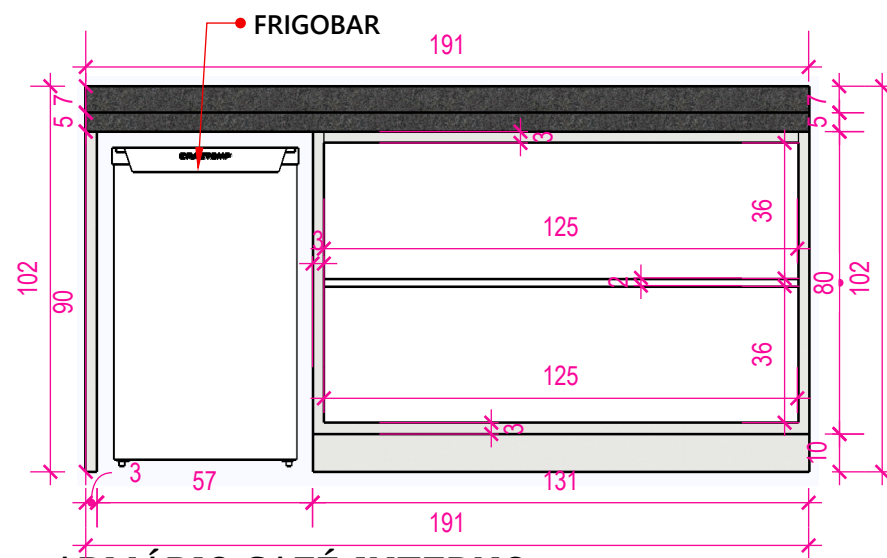


MESA PERSPECTIVA
ESC: 1/20

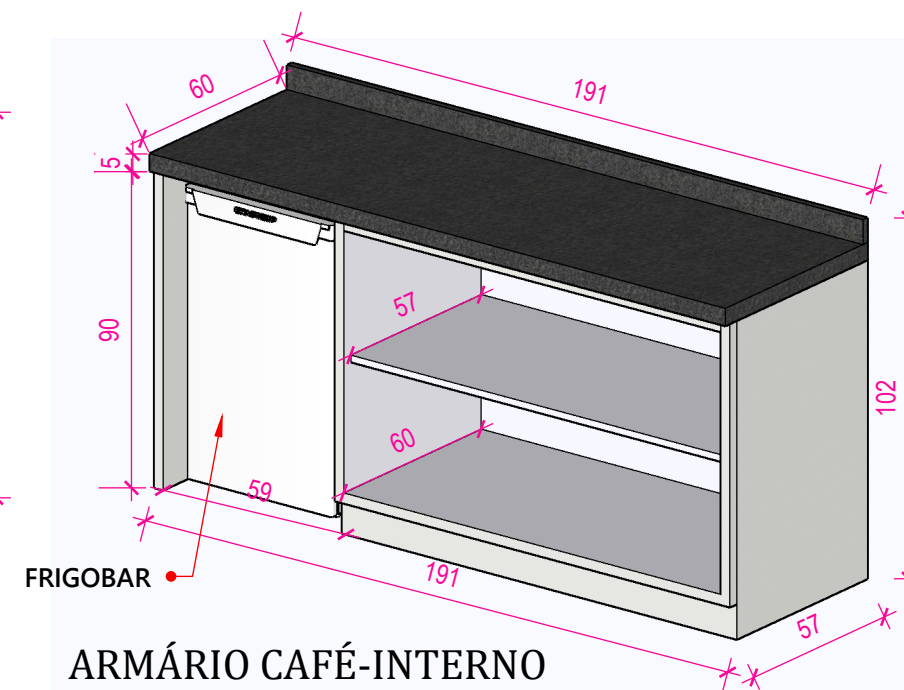
CLIENTE	PREFEITURA MUN. DE SÃO CRISTOVÃO DO SUL		 <p>ELIANE BORDIN ARQUITETA</p>	<p>ELIANE BORDIN ARQUITETURA & INTERIORES</p> <p>END. RUA PEDRO GRIMES Nº 421- ADOLFO CORREIA DA SILVA SANTA CECÍLIA-SC eliane-bordin@hotmail.com +55 49 98864-3950</p>	<p>06 /09</p>	
END. DA OBRA	CENTRO	ESCALA				INDICADA
ASSUNTO	BALCÃO- MESA	DATA				22-06-2021
ETAPA	DESIGNER DE MÓVEIS	AUTOR				ELIANE BORDIN



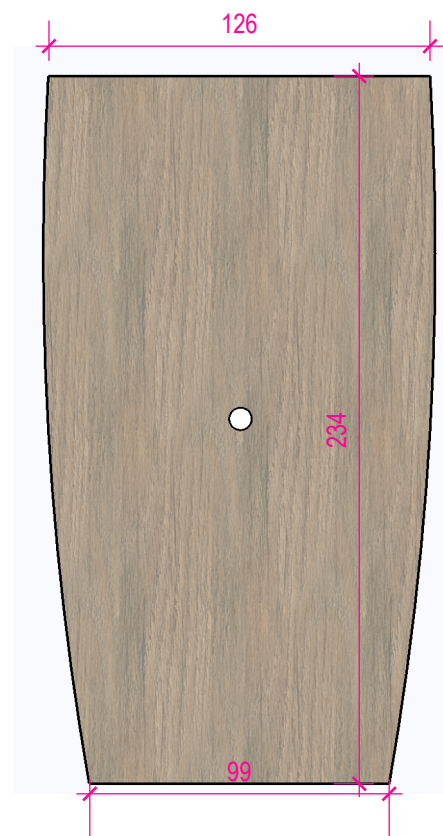
ARMÁRIO CAFÉ
ESC: 1/20



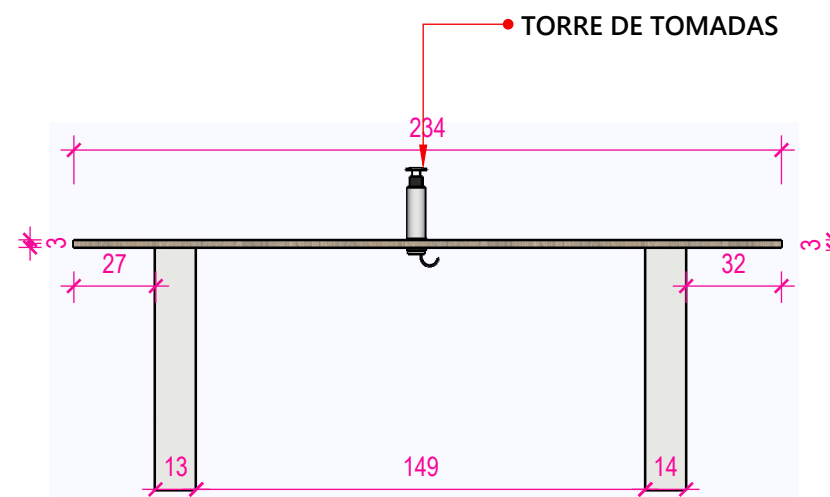
ARMÁRIO CAFÉ-INTERNO
ESC: 1/20



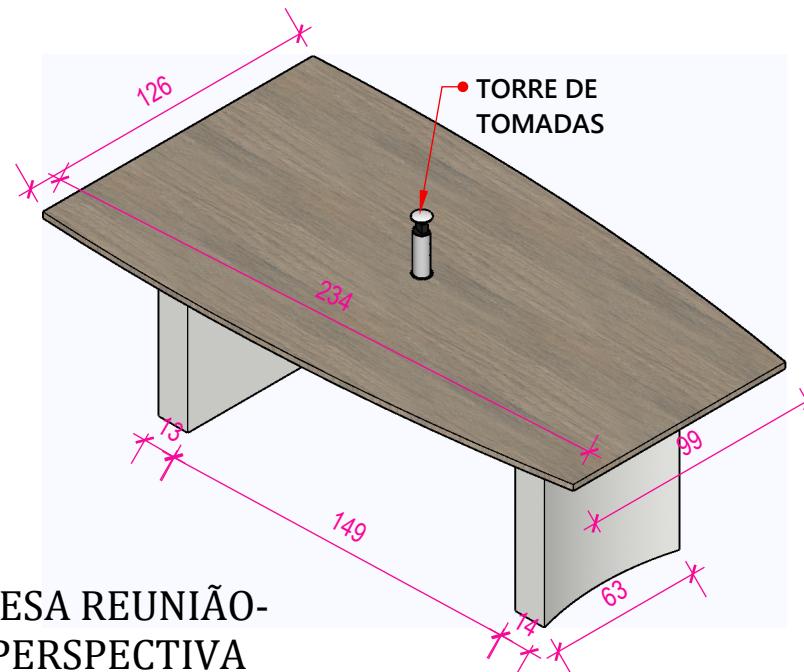
ARMÁRIO CAFÉ-INTERNO
PERSPECTIVA
ESC: 1/20



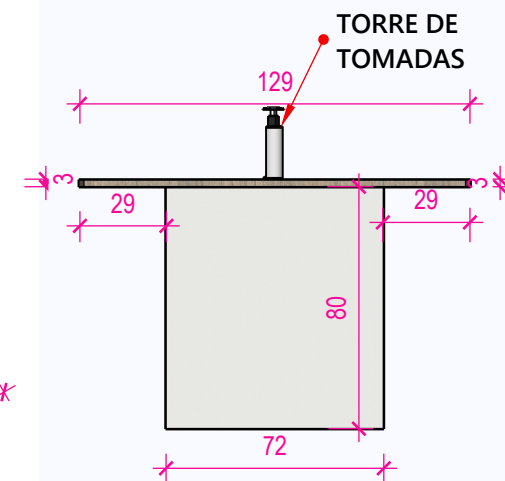
MESA REUNIÃO
ESC: 1/25




MESA REUNIÃO-
LATERAL
ESC: 1/25

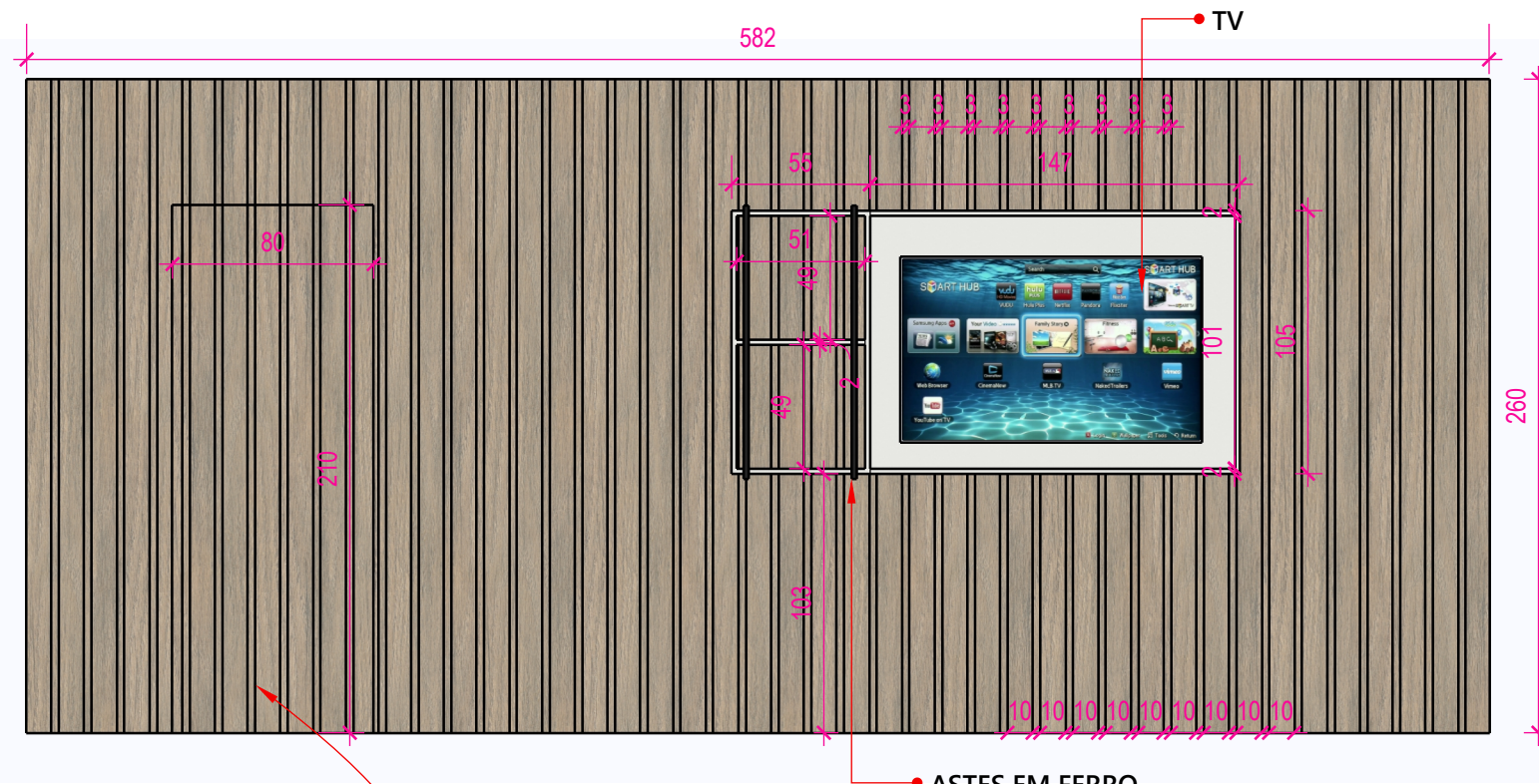


MESA REUNIÃO-
PERSPECTIVA
ESC: 1/25



MESA REUNIÃO-
FRONTAL
ESC: 1/25

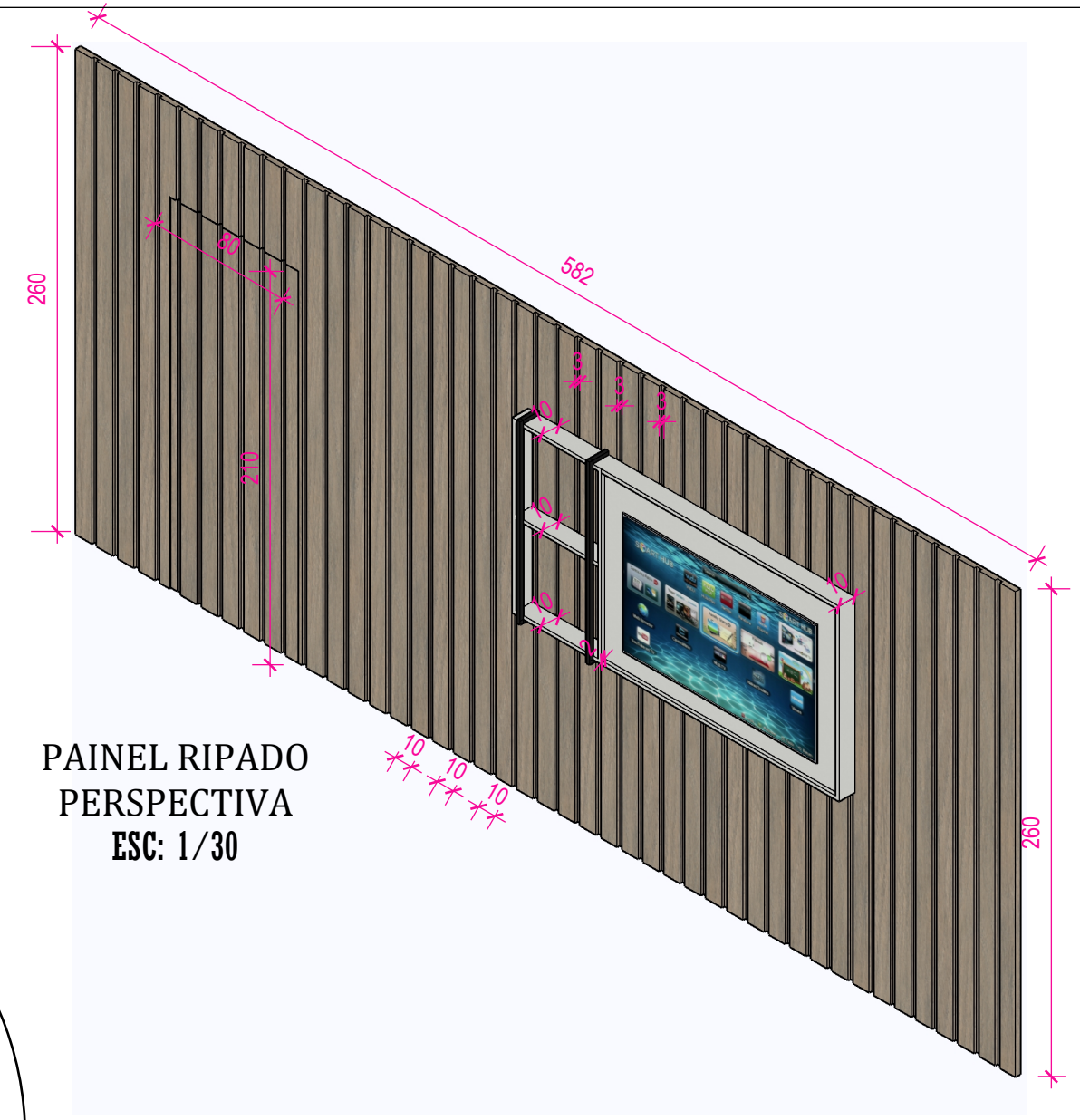
CLIENTE	PREFEITURA MUN. DE SÃO CRISTOVÃO DO SUL		 <p>ELIANE BORDIN ARQUITETA</p>	<p>ELIANE BORDIN ARQUITETURA & INTERIORES</p> <p>END. RUA PEDRO GRIMES Nº 421- ADOLFO CORREIA DA SILVA SANTA CECÍLIA-SC eliane-bordin@hotmail.com +55 49 98864-3950</p>	<p>07 /09</p>	
END. DA OBRA	CENTRO	ESCALA				INDICADA
ASSUNTO	BALCÃO CAFÉ- MESA REUNIÃO	DATA				22-06-2021
ETAPA	DESIGNER DE MÓVEIS	AUTOR				ELIANE BORDIN



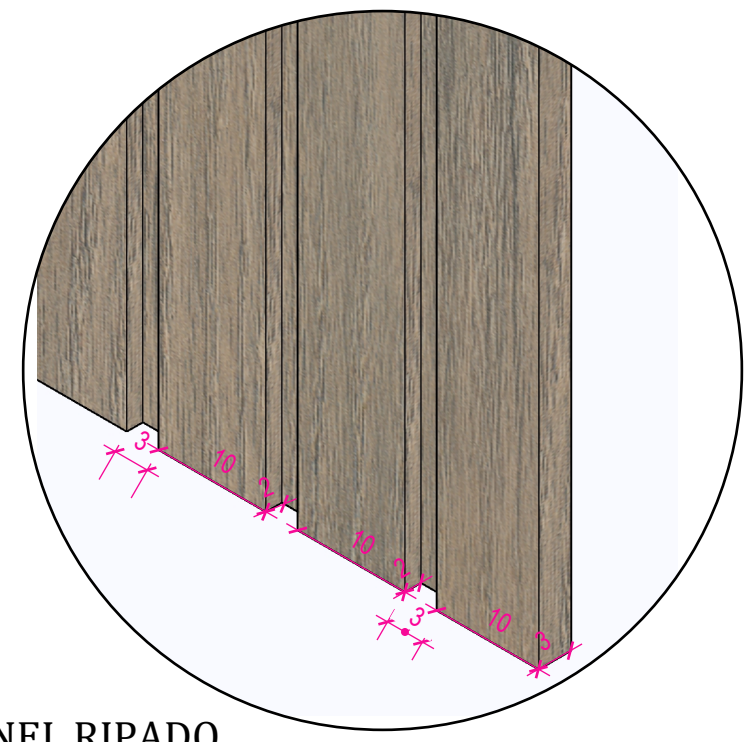
PAINEL RIPADO
ESC: 1/30

PORTA CAMUFLADA
SALA SECRETÁRIO


ASTES EM FERRO



PAINEL RIPADO
PERSPECTIVA
ESC: 1/30




DETALHE-PAINEL RIPADO
ESC: 1/05

CLIENTE PREFEITURA MUN. DE SÃO CRISTOVÃO DO SUL		 <p>ELIANE BORDIN ARQUITETA</p>	ELIANE BORDIN ARQUITETURA & INTERIORES		<p>08 /09</p>	
END. DA OBRA CENTRO			ESCALA INDICADA	END. RUA PEDRO GRIMES Nº 421- ADOLFO CORREIA DA SILVA SANTA CECÍLIA-SC eliane-bordin@hotmail.com +55 49 98864-3950		
ASSUNTO PAINEL RIPADO			DATA 22-06-2021			
ETAPA DESIGNER DE MÓVEIS			AUTOR ELIANE BORDIN			

FOTOS



CLIENTE	PREFEITURA MUN. DE SÃO CRISTOVÃO DO SUL		 <p>ELIANE BORDIN ARQUITETA</p>	<p>ELIANE BORDIN ARQUITETURA & INTERIORES</p> <p>END. RUA PEDRO GRIMES Nº 421- ADOLFO CORREIA DA SILVA SANTA CECÍLIA-SC eliane-bordin@hotmail.com +55 49 98864-3950</p>	<p>09 /09</p>
END. DA OBRA	CENTRO	ESCALA			
ASSUNTO	FOTOS	DATA	22-06-2021		
ETAPA	DESIGNER DE MÓVEIS	AUTOR	ELIANE BORDIN		